

挿入式

MN型挿入式計測器設置対応型補修弁 機能内蔵空気弁 (消火栓)Φ75

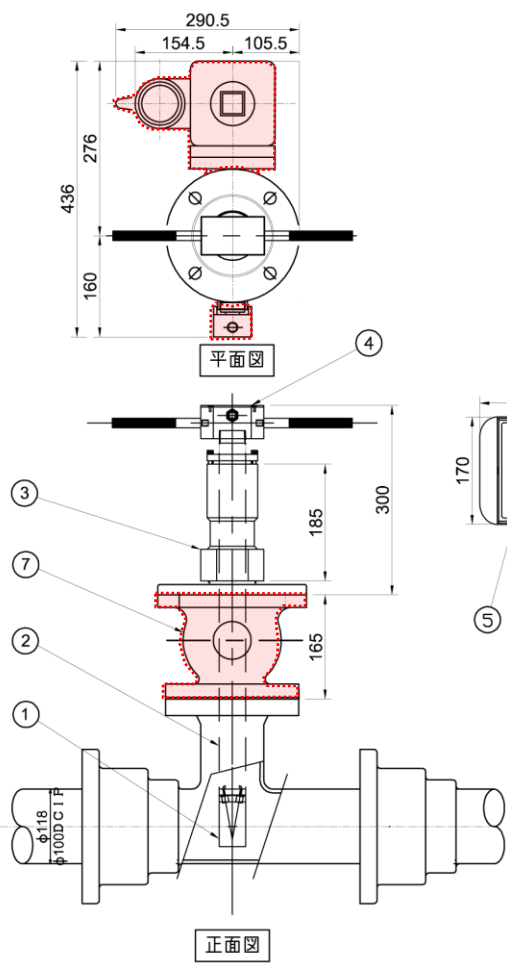


補修弁機能を内蔵しているため
不断水で計測器の取付け取外しが可能!!

将来的に省力化IoT化を目指すならご検討を!!

将来の管路におけるブロック管理を実施するうえで、既設の地下式消火栓あるいは空気弁を必要箇所のみ本製品に取り替えることにより、管内流量や水質等を測定する各種計測器を常時設置可能にすることを目的に開発しました。

設置イメージ



→ MN弁 (消火栓例)

8	消火栓又は急速空気弁	FCD450	1		φ75 7.5KF
7	補修弁 (ボール弁)	FCD450	1		φ75 7.5KF
6	専用ケーブル	SUS304	1		
5	コントローラ	-	1		
4	コネクションボックス	SUS304	1		
3	取付アタッチメント	SUS304	1		
2	インサートロッド	SUS304	1		
1	検出部	SUS304	1		
符号 NO.	部 品 名 PART	材 質 MAT'L	数 量 Q'TY		摘 要 REMARKS

挿入式超音波流量計付空気弁(消火栓)



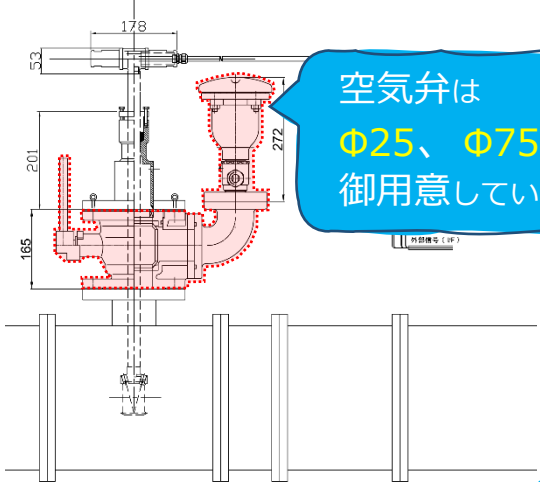
- ・ 不断水で設置!
- ・ 流速：0.003m/sec~20m/sec
- ・ 精度：±0.5%RD (RD=読み値)
- ・ 通水状態でゼロ校正可能!
- ・ 正・負標準計測 (瞬時・積算)。

本管工事の前と後の流速を知ること、赤水対策が行えるんだって!



仮配管イメージ

MN三方弁 空気弁タイプ



空気弁はΦ25、Φ75を御用意しています。

MN三方弁 消火栓タイプ

