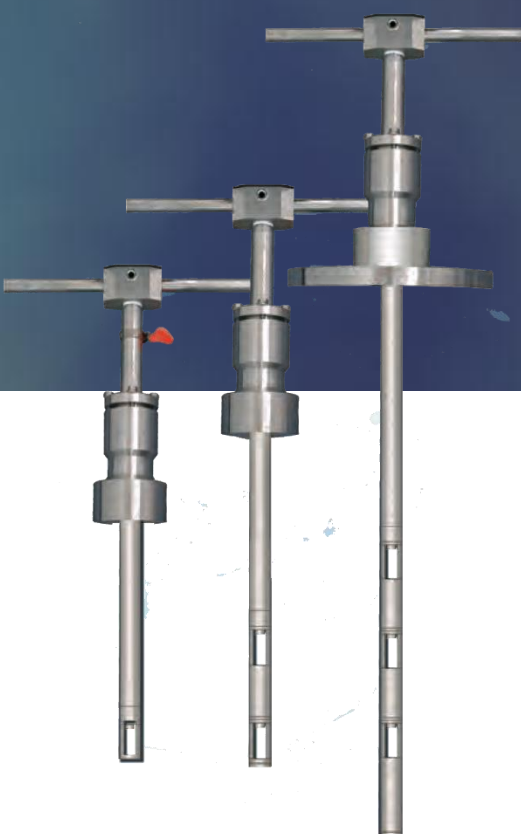


# 挿入式超音波流量計 ULSONA-DT 遠隔監視システム

流量、流速等  
を遠隔監視で  
IoT!

Cloud



## ULSONA 遠隔監視システム

- ・ 瞬時流量 流速、積算流量、水温等をリアルタイム監視!
- ・ 計測データをクラウド保存
- ・ 過去データ等もダウンロード (CSVファイル)
- ・ 低予算導入

 **CHIYODA KOGYO CO.,LTD**  
千代田工業株式会社

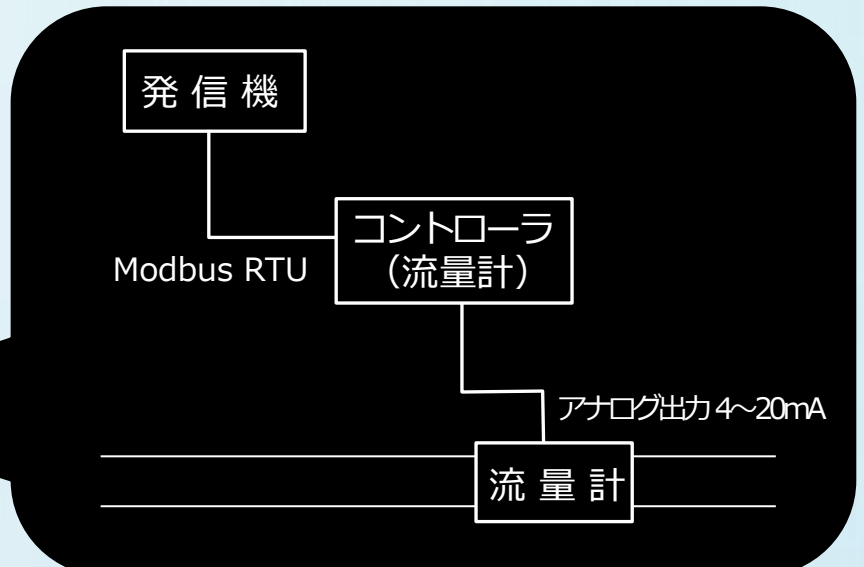
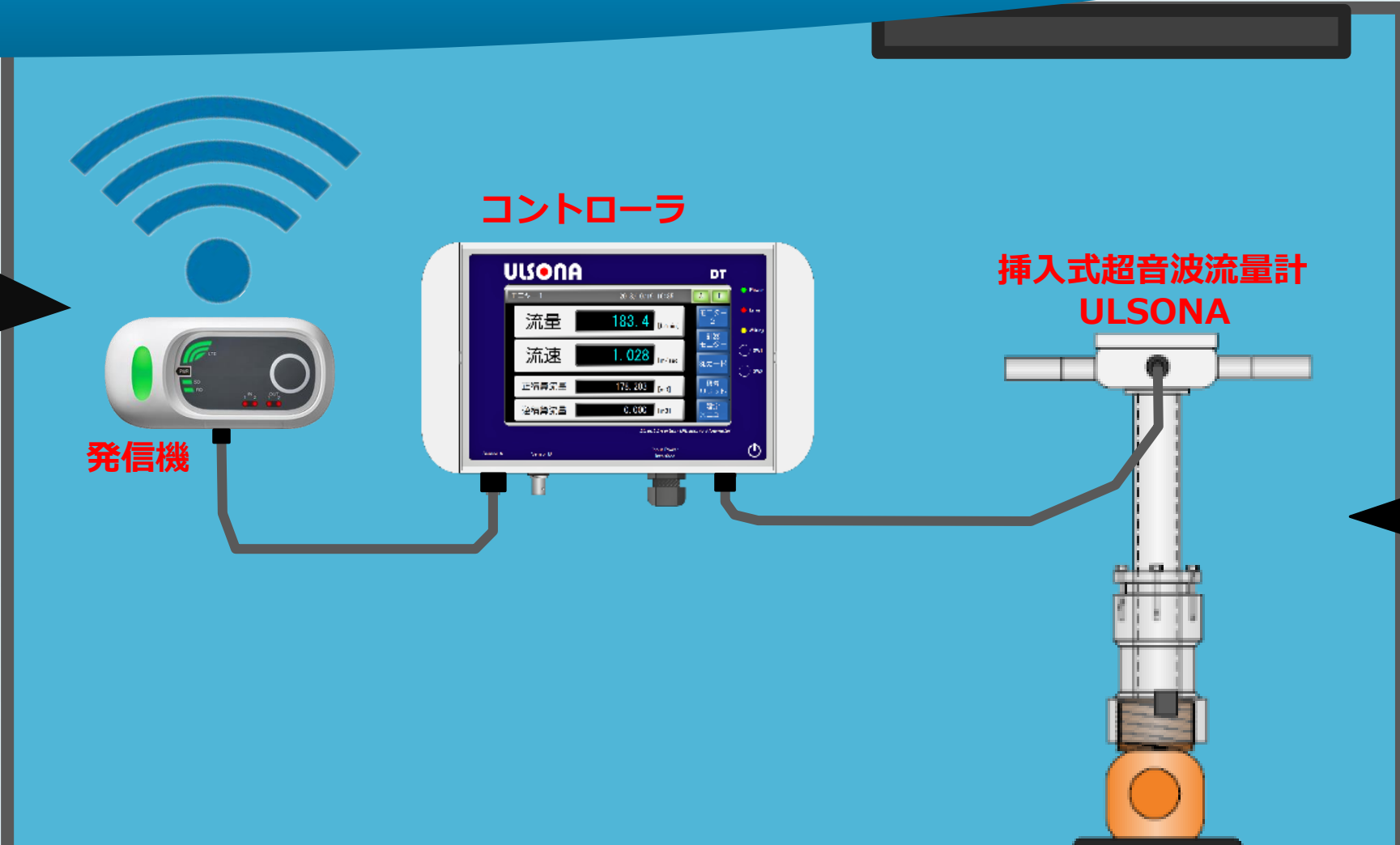
本社・工場 〒529-1311 滋賀県愛知郡愛荘町石橋804番地  
TEL.0749-42-2718 FAX.0749-42-2703  
大阪営業所 〒530-0041 大阪市北区天神橋2丁目1番21号  
TEL.06-6358-3541 FAX.06-6358-3367  
■日本水道協会検査工場 (第R-28号)  
■大阪府知事許可一般建設業 (管工事業)  
(般-21) 第123860号

# 挿入式超音波流量計ULSONAの遠隔監視システム

リアルタイムに遠隔監視  
(流量・流速・積算流量・水温)

Cloud  
収集したデータはクラウドに保存されます。

CSV  
期間を指定して過去のデータを  
確認できCSVファイルでダウン  
ロード可能!



ユーザー様に  
より良いサービス  
を提供してまいり  
ます!

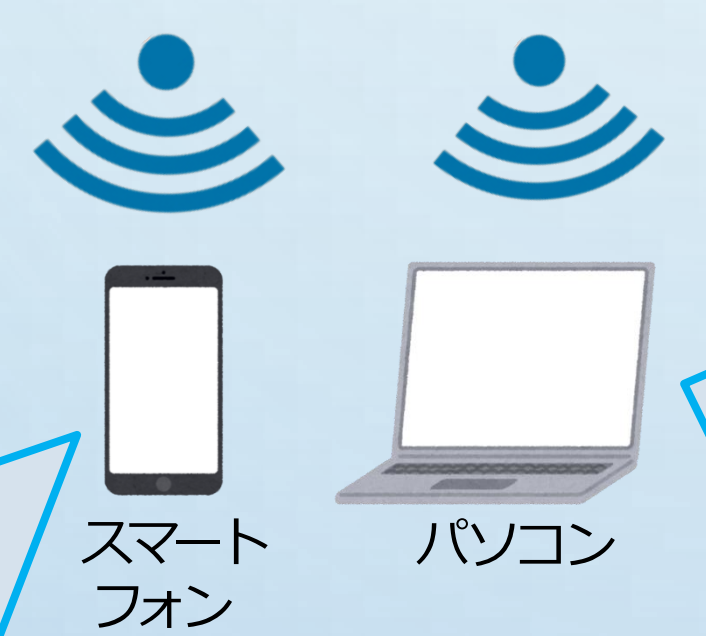
## スマートフォンで リアルタイム遠隔監視

## パソコンで リアルタイム遠隔監視

ログイン画面

流量・流速、積算流量等画面

瞬時流量グラフ画面

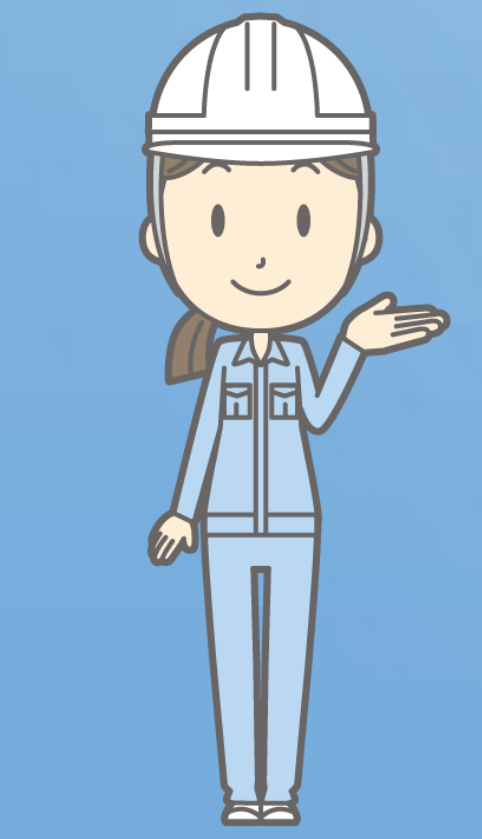


瞬時流量・流速、正積算流量、負積算流量、水温画面

瞬時流量グラフ画面

日時	瞬時流量 [m <sup>3</sup> /h]	流速 [m/s]	水温 [℃]	水圧 [MPa]	正積算流量 [m <sup>3</sup> ]	負積算流量 [m <sup>3</sup> ]
2022/06/01 13:04:10	107.5	0.422	21.3	-0.49	8418.3	0.0
2022/06/01 13:05:10	107.6	0.423	21.3	-0.49	8420.1	0.0
2022/06/01 13:06:10	107.6	0.422	21.3	-0.49	8421.9	0.0
2022/06/01 13:07:10	107.5	0.422	21.3	-0.49	8423.7	0.0
2022/06/01 13:08:10	107.5	0.422	21.3	-0.49	8425.5	0.0
2022/06/01 13:09:10	107.5	0.422	21.3	-0.49	8427.3	0.0
2022/06/01 13:10:10	107.5	0.422	21.3	-0.49	8429.1	0.0
2022/06/01 13:11:10	107.6	0.422	21.3	-0.49	8430.9	0.0
2022/06/01 13:12:10	107.6	0.422	21.3	-0.49	8432.6	0.0

流量計で  
遠隔監視を始めて  
みませんか!



挿入式超音波流量計の  
遠隔監視を始めるには

コントローラ	
発信機	
センサー	

## ULSONA遠隔監視の主な特徴

- ・通信回線、クラウドシステム、ダッシュボードをセットにしたソリューションサービス!
- ・どこからでも繋がるので場所や配線の制約がありません。
- ・データ収集周期 (サンプリング)、最短で1分間隔!  
収集したデータは、ダッシュボードでリアルタイムに確認することができただけでなくクラウドに保存されていますので、期間を指定して過去のデータを確認することやCSVファイルとしてダウンロード可能です。
- ・GPSを内蔵しており、地図上で位置確認が可能。

2022/06/06 16:00:45  
瞬時流量 [m<sup>3</sup>/h]: 108.3