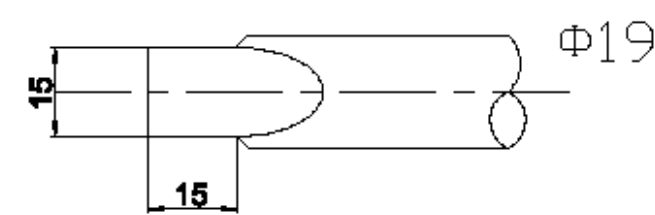
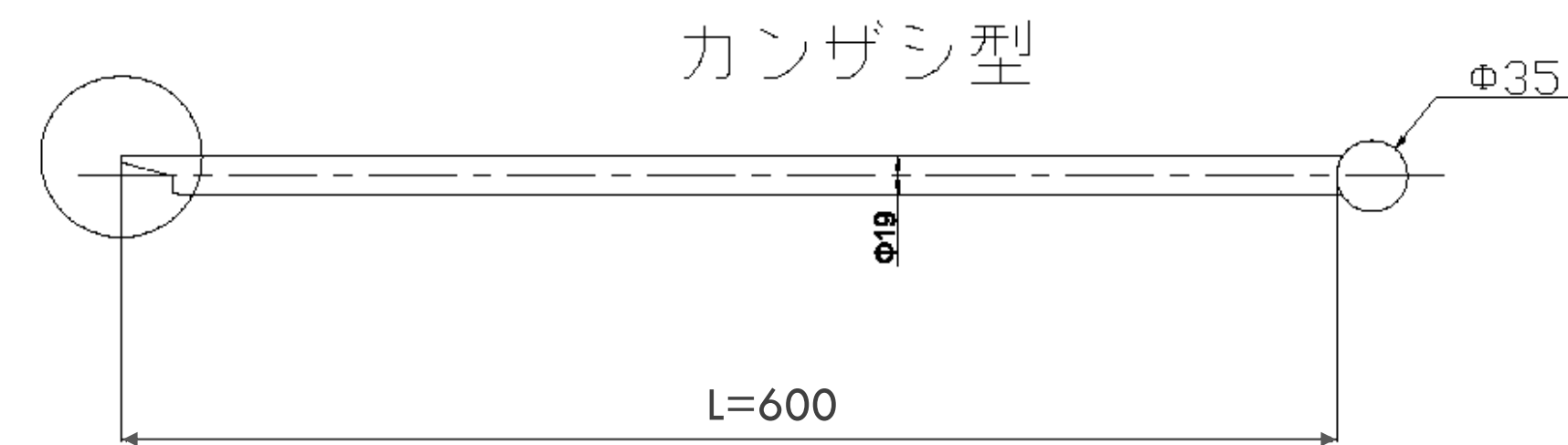
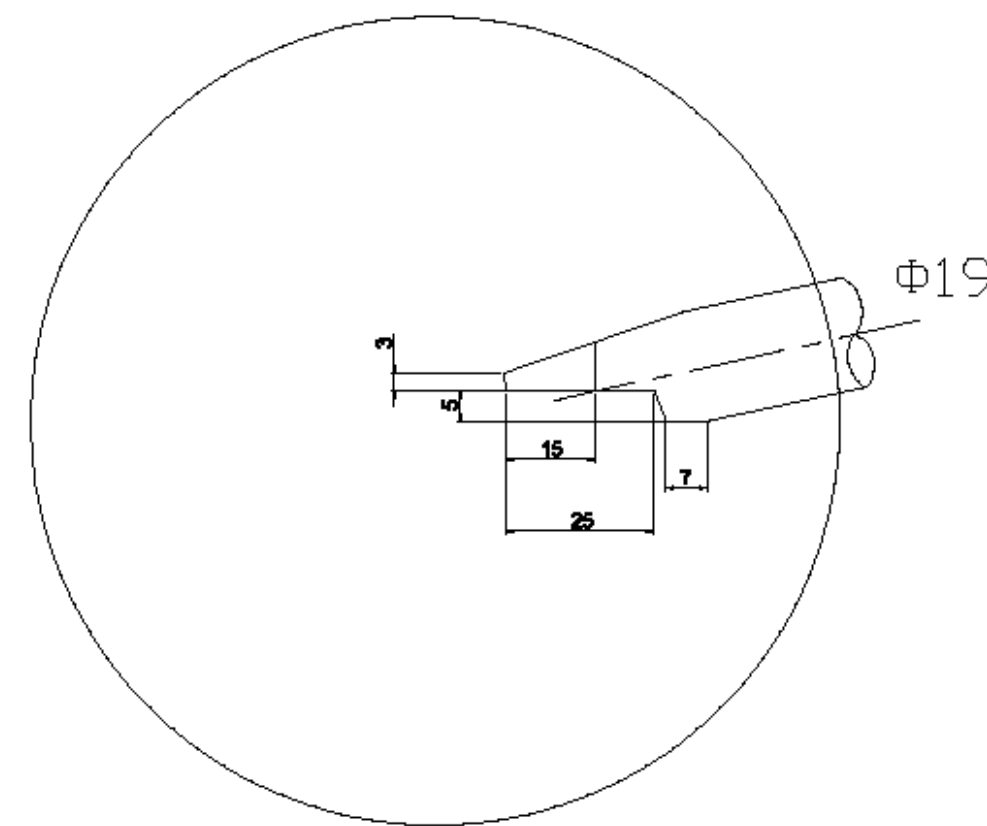
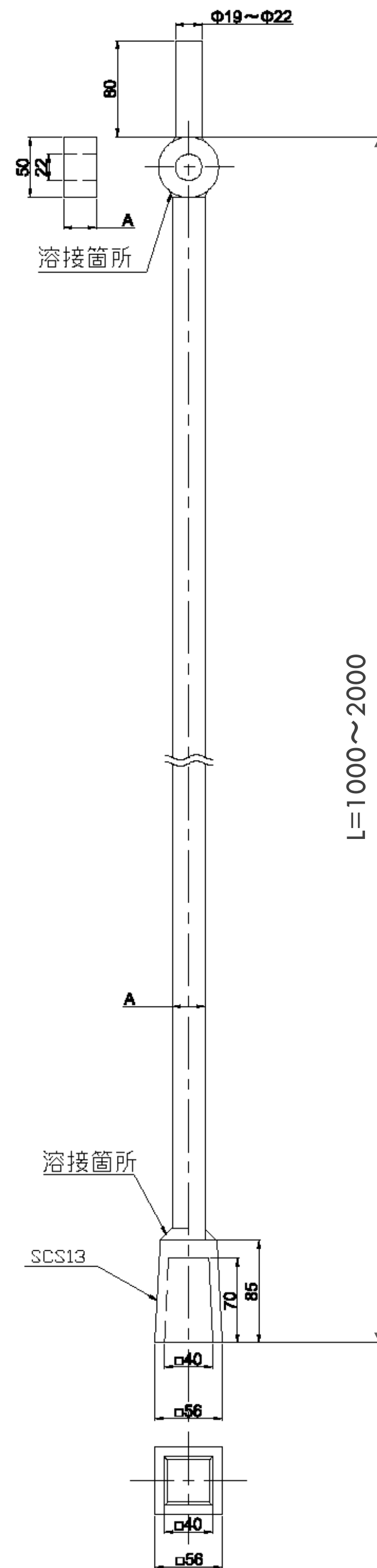


CHT バルブキー（回栓キー）



	材 質	A(軸径)	L(全長)
パイプ	ステンレス SUS 304 T=4	$\Phi 34$	
シャフト	ステンレス SUS 304	$\Phi 25$	

※L寸法は御注文に応じ製作致します。

名称 TITLE		CHT-40 バルブキー（回栓キー）		
検査 CHECKED BY		千代田工業株式会社		
図面番号 DRAWING NO.	SCALE	1:FREE	単位 UNITS	mm
設計 DESIGNED BY	K.M	変更履歴 REV. MARK	CHT-40	
製図 DRAWN BY	S.T	最終更新 LAST UPDATE	2020.10.14	