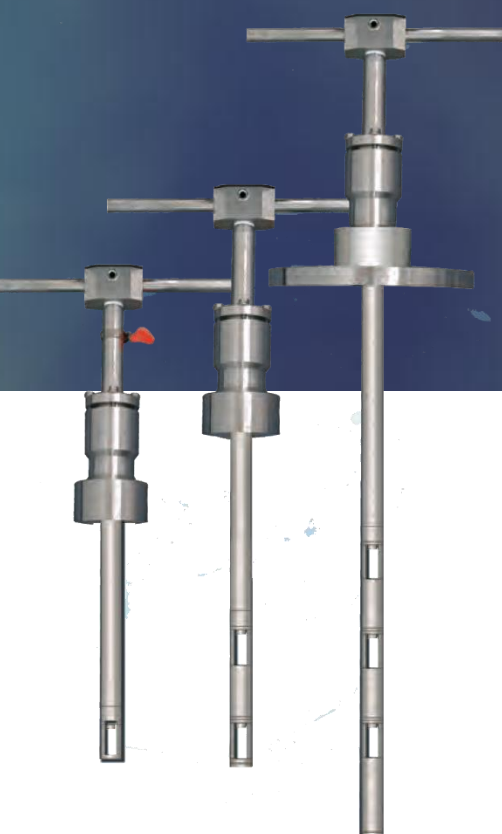


# 挿入式超音波流量計 ULSONA-DT

## Product information

弊社の自信をもって  
お勧めする  
一押し製品です!



 **CHIYODA KOGYO CO.,LTD**  
千代田工業株式会社

本社・工場 〒529-1311 滋賀県愛知郡愛荘町石橋804番地  
TEL.0749-42-2718 FAX.0749-42-2703  
大阪営業所 〒530-0041 大阪市北区天神橋2丁目1番21号  
TEL.06-6358-3541 FAX.06-6358-3367

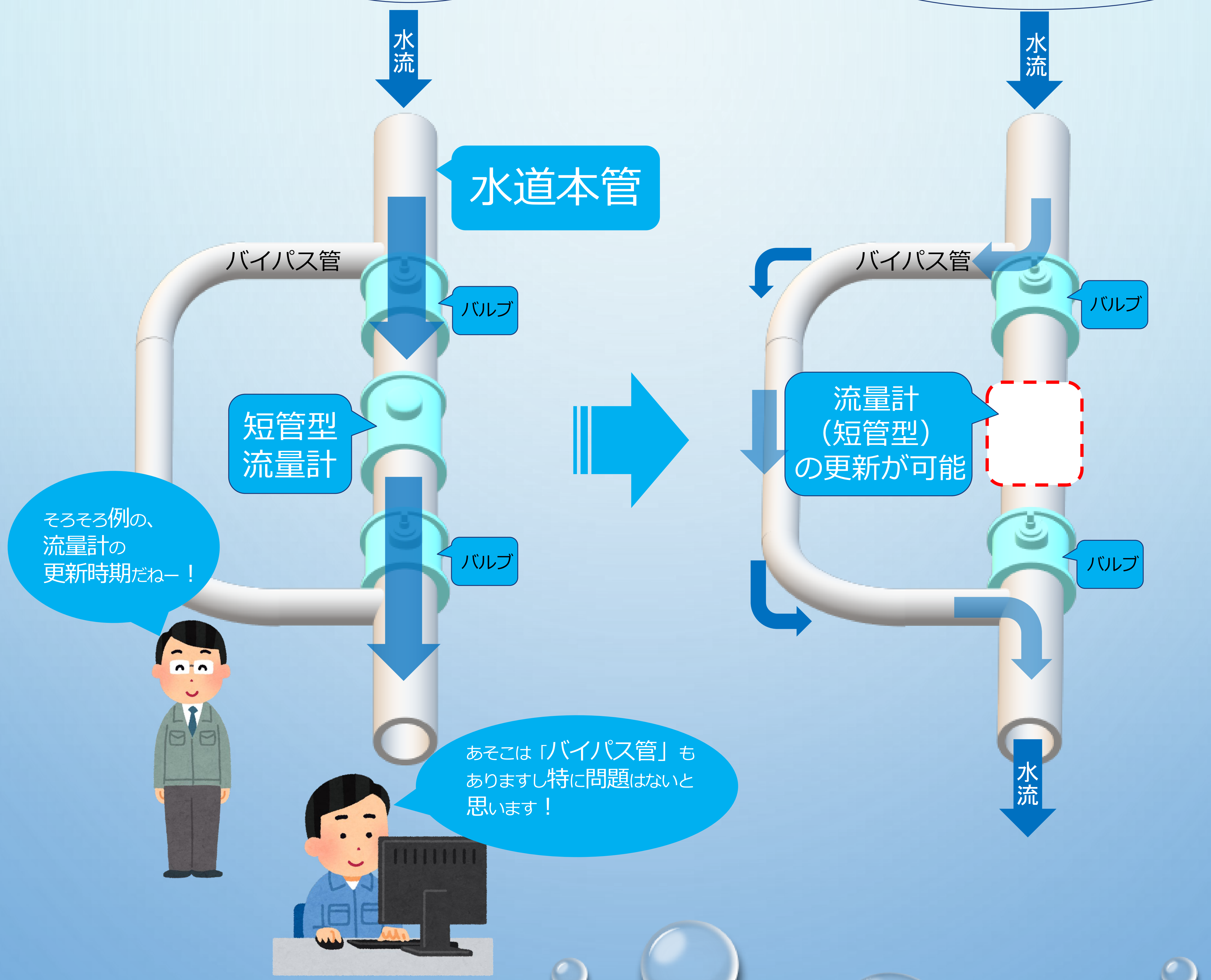
■日本水道協会検査工場(第R-28号)  
■大阪府知事許可一般建設業(管工事業)  
(般-21)第123860号



# 一般的な流量計運用イメージです。

通常

メンテナンス時



そろそろ例の、流量計の更新時期だねー！



あそこは「バイパス管」もありますし特に問題はないと思います！





流量計更新時にバイパス管がない場合のイメージです。

バイパス管  
がない場合



バルブ

短管型  
流量計

流量計を更新したいけど！  
断水は出来ないし・・・！



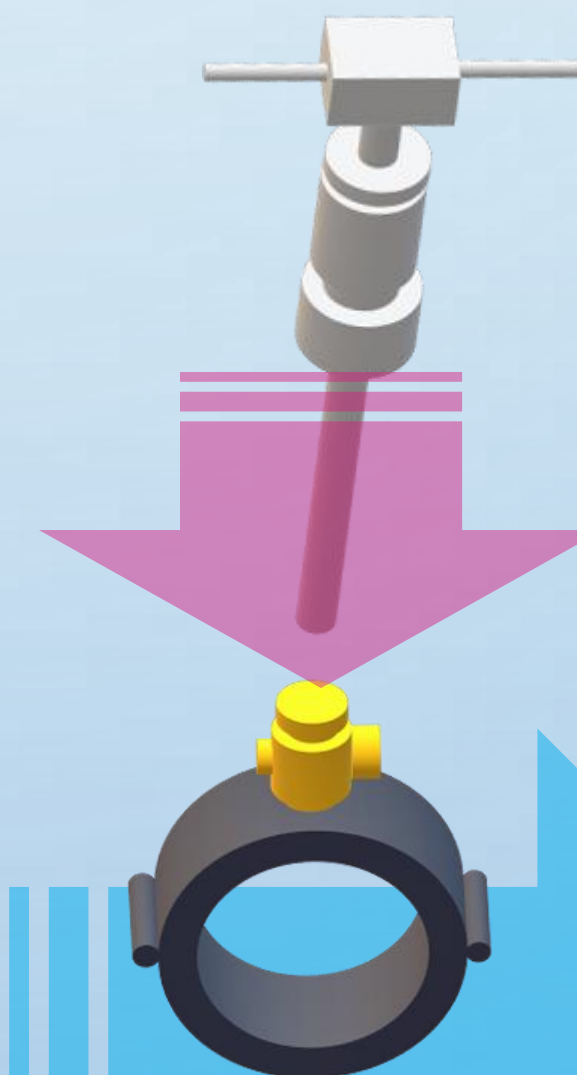
サドル付  
分水栓を設置



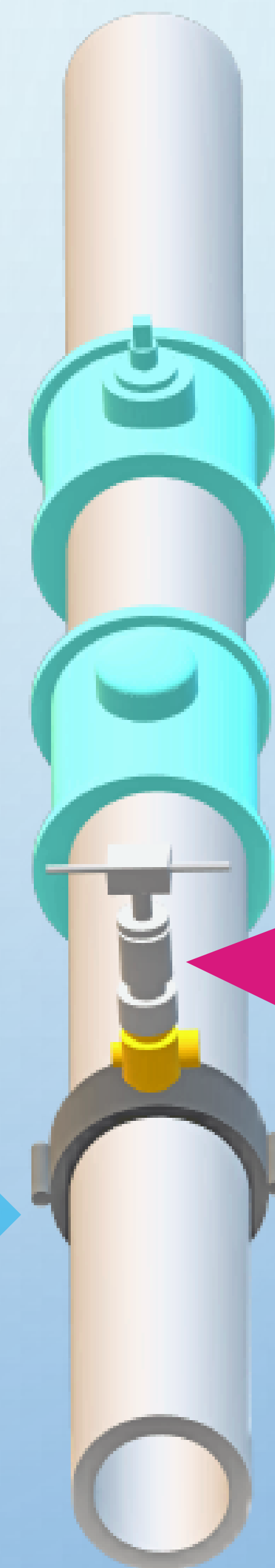
不断水にて  
流量計の更新  
が完了



ULSONA  
サドル分水栓タイプ

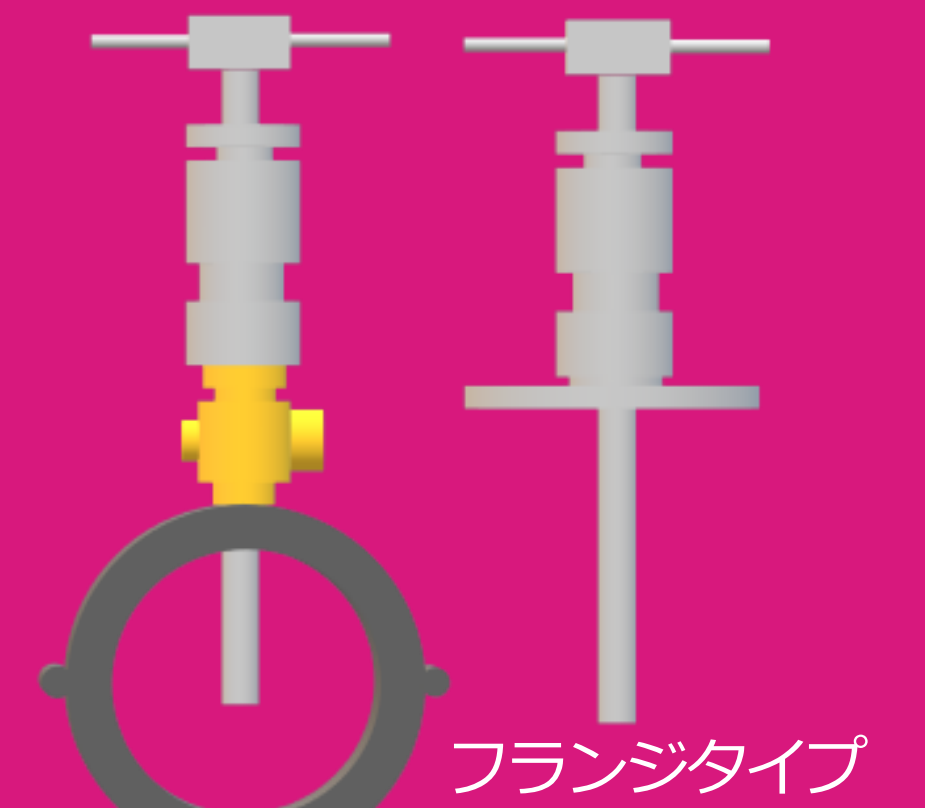


サドル付  
分水栓取付



挿入式流量計  
ULSONA

ULSONA  
サドル分水栓タイプ  
フランジタイプ



サドル分水栓タイプ



# ULSONA 設置例

