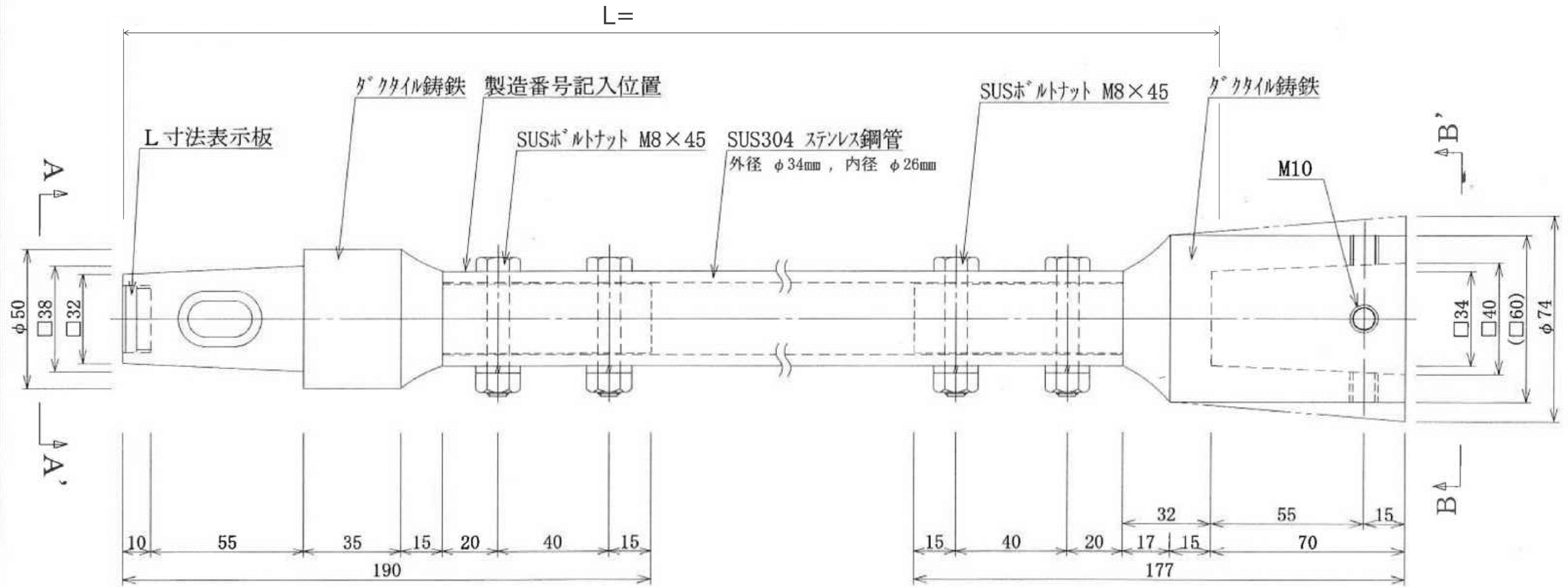


# CH 継ぎ足しキー 4方固定 (上下キャップFCD製)



A-A'

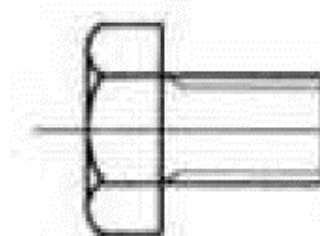
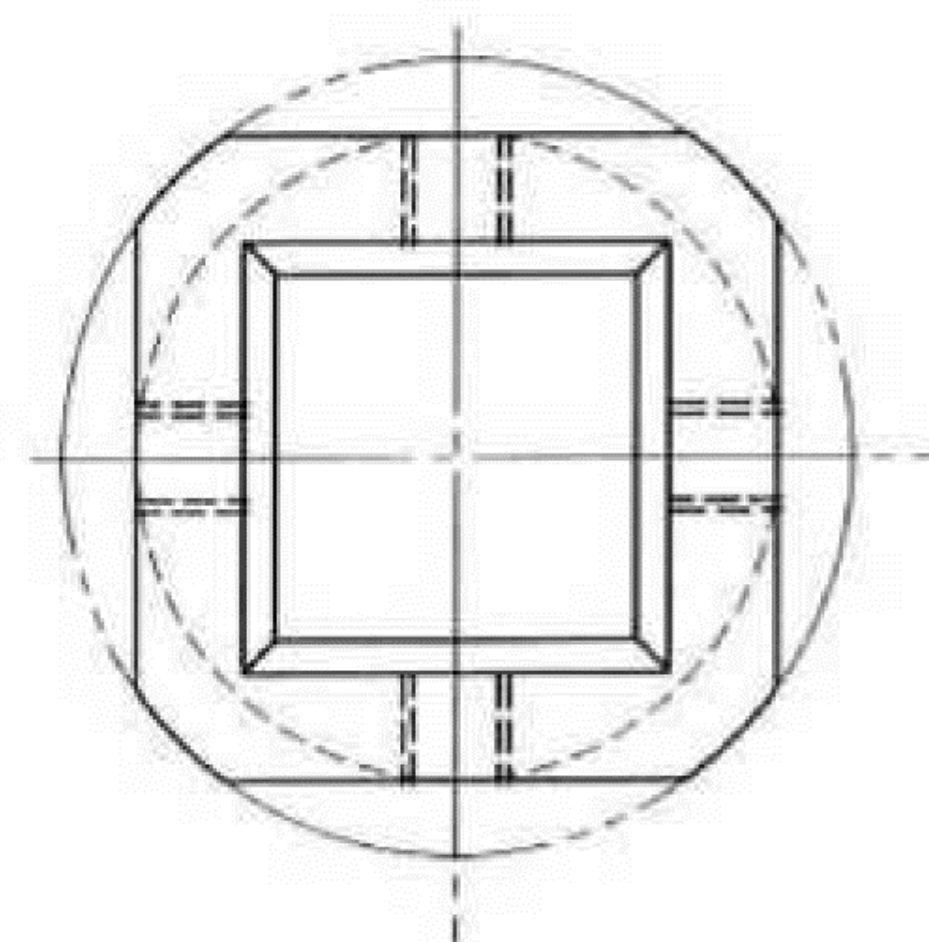
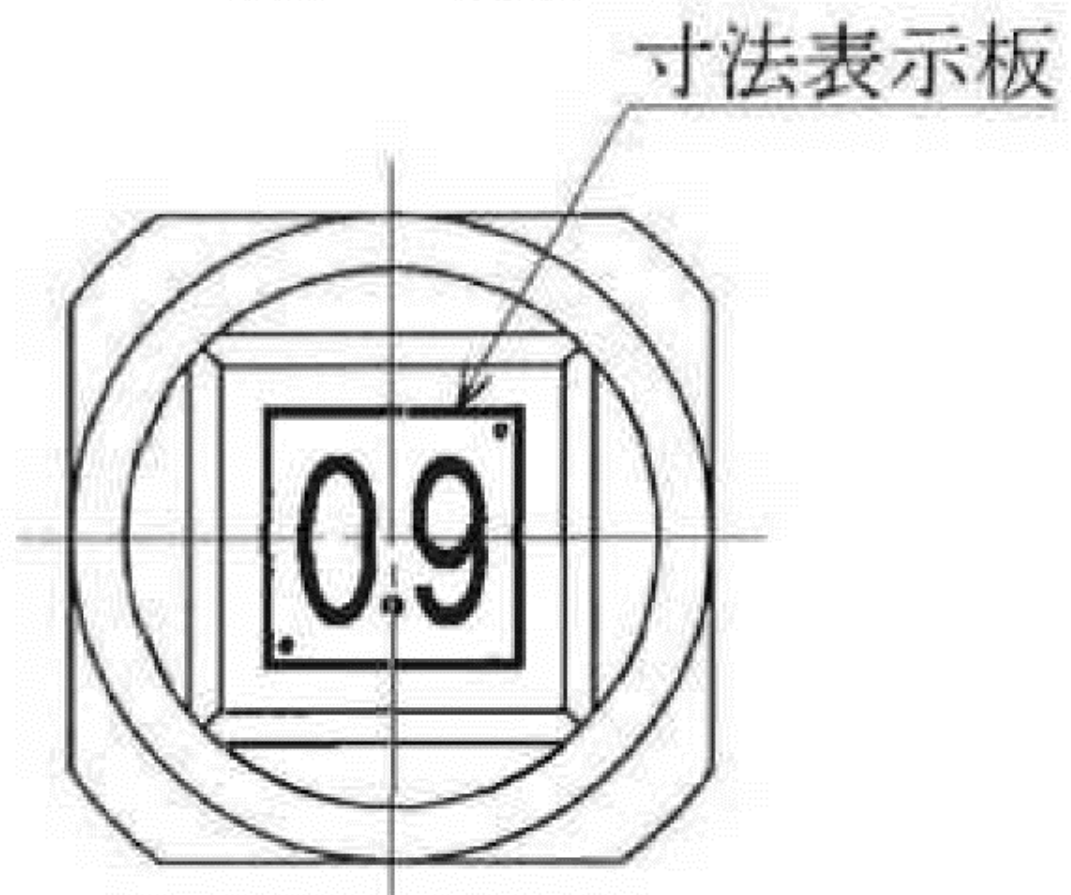
B-B'

絞付ボルト

※L寸法は、1,100mm~4,000mm  
まで100mmピッチで製作。

品名	継ぎ足しキー 4方固定	
品番		
材質	SUS304 厚肉パイプ上下キャップ FCD450	
縮尺	NO Scale	
作図日	H 19. 4. 10	
作成部署	技術部 開発室	宮地

千代田工業株式会社



絞付ボルト M10×16  
数量 4