

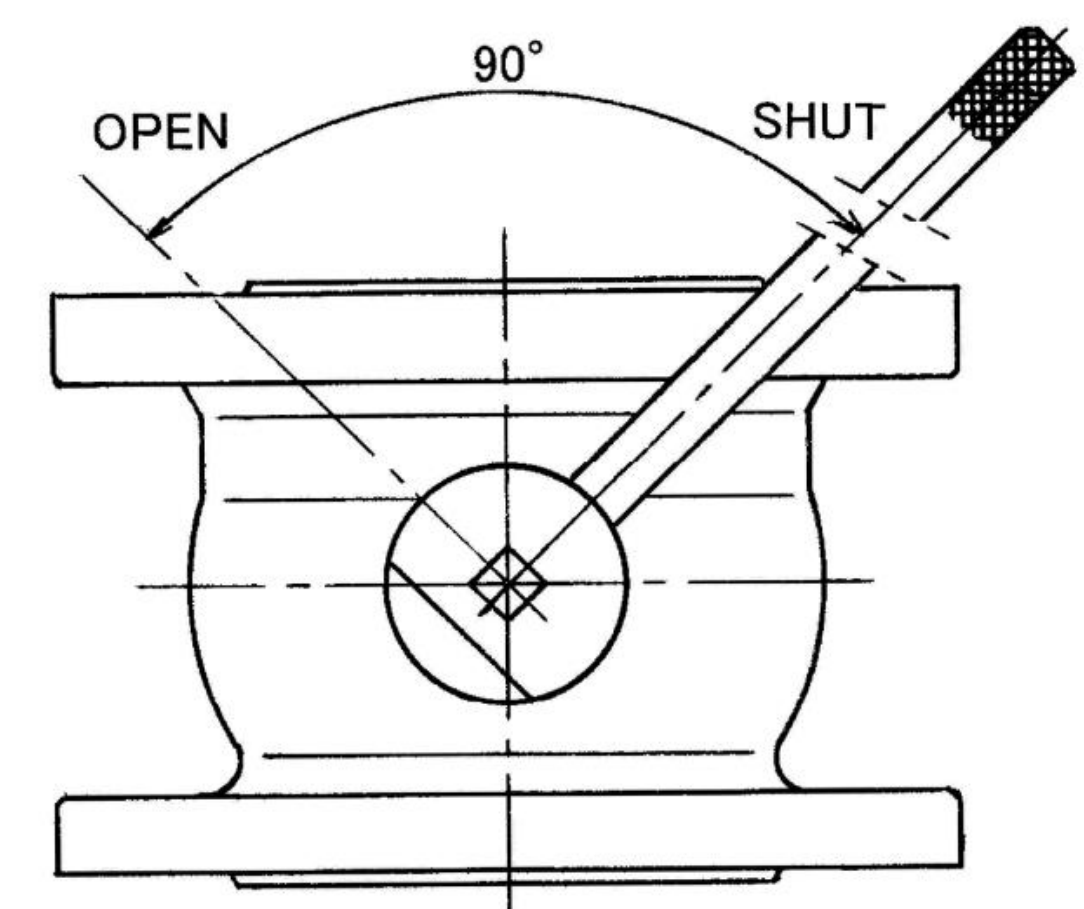
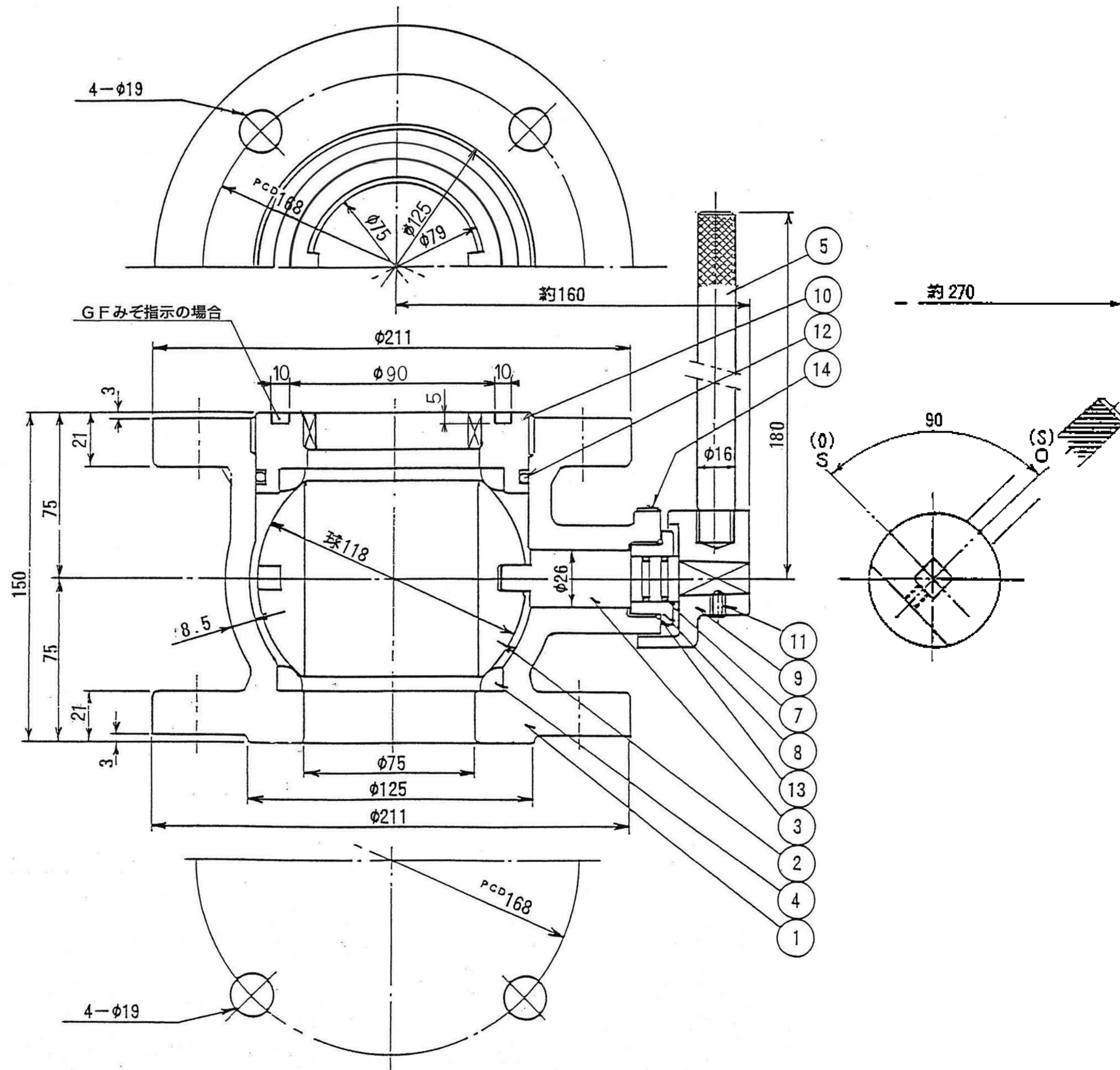
受注契約番号

製 作 仕 様 書

御納入先	様	名 称	数量
御注文先		JWWA B 126型 ダクタイル鋳鉄製 水道用補修弁 2種-75-レバー式ボール弁	

仕 様 明 細

1. 主要項目		3. 検 査	
形 式 :	JWWA B126型	(社内検査) (水協検査) 立会検査	
呼 び 径 :	75 mm	弁箱耐圧試験 :	水圧1.75MPa
		弁座漏れ試験 :	水圧0.75MPa
		開閉作動試験 :	有
使用流体 :	上 水	形状寸法検査 :	有
使用圧力 :	0.75MPa	塗 装 検 査 :	有
最高許容圧力 :	1.30MPa		
フランジ規格 :	7.5K GF		
フランジ厚さ :	21(18+3) mm	4. 塗 装	
面 間 距 離 :	150 mm	本 体 内 面 : 水道用エポキシ樹脂粉体塗装	
操 作 方 式 :	レバー式		
開 閉 方 向 :	右回り開き	本 体 外 面 : 水道用エポキシ樹脂粉体塗装	
2 主要部材料		5.付 属 品 (台 分)	
弁 箱	FCD 450-10		
弁 棒	C 3771B		
弁 体	ABS合成樹脂		
弁 座	SBRにテフロンコーティング(芯金入り)		
ハ ン ド ル	SUS 403		
		6. 図 面 番 号	
		T-311D-8a	
		符 号	訂 正 記 事
			年 月 日
			担 当
		H.Miyagawa	I.Endo
			K.MiyaJi



14	開閉指示板	C 2801	1	
13	リング	N B R	1	
12	リング	N B R	1	
11	六角穴付止ねじ	SUS 304	1	
10	弁座押え	FCD 450-10	1	
9	ストッパー	FCD 450-10	1	
8	弁棒受	C 3771B	1	
7	リング	N B R	2	
5	レバーハンドル	SUS 403	1	
4	弁箱弁座	S B R	2	700(個)
3	弁棒	C 3771B	1	
2	弁体	ABS樹脂	1	
1	弁箱	FCD 450-10	1	

部番	部品名称	材料	個数	備考
図	JWWA B 126	ダクタイル鋳鉄製	7.5K	
水道用補修弁				
名	レバー式ボール弁 $\phi 75 \times 150$			
製	写	審	尺	
図 I.Endo	図 K.Miyaji	査 H.Miyagawa	度 free	
平成13年 7月 日 図				T-311D-8_BGF
第 3 角 法 番				

(h) 千代田工業株式会社