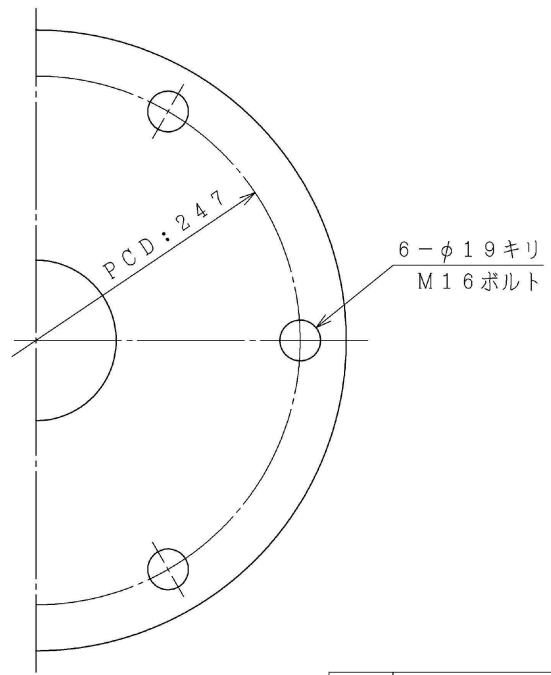
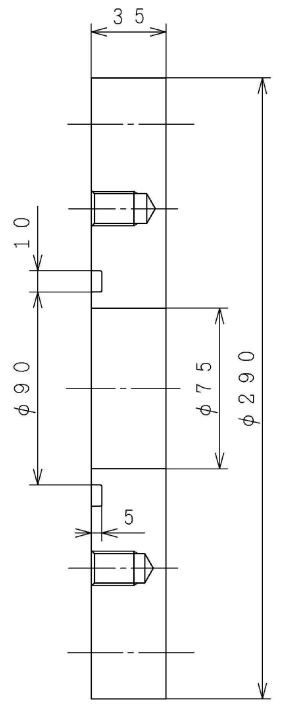
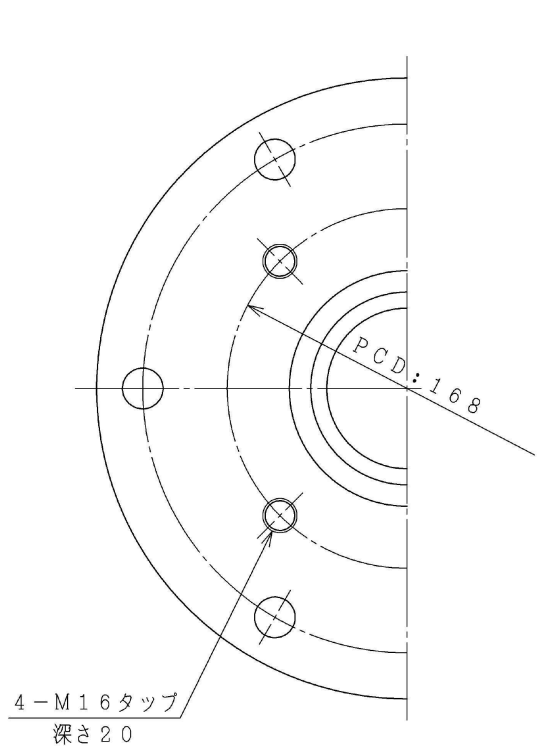


A

B

C

D



3	植込ボルトナット平座金	SUS304	4	
2	GF形ガスケット1号	S B R	1	
1	フランジ変換アダプタ	FCD450-10	1	
符号 P. No.	部品名 NAME OF PARTS	材質 MATERIALS	個数 Q'TY	備考 REMARKS

FL;準JIS G 5527 (7.5K) GF+FF

相フランジアダプター
Φ150 x Φ75

尺度 SCALE		図番 FIG. No.	CH-IFG-150-1	
承認 APPROV	検図 CHECK	製図 DRAWN	日付DATE	2017.8.3
	土田	宮地	千代田工業株式会社	