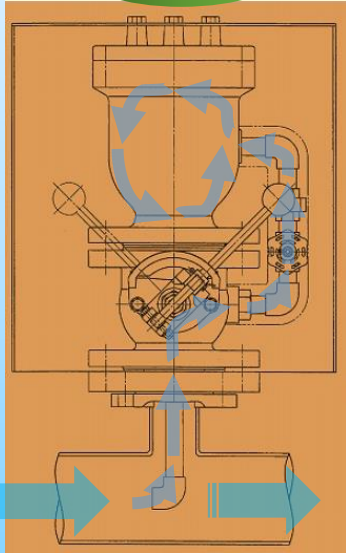


# MC形 凍結防止形急速空気弁 (旧NF) 専用補修弁付

イメージ



現場画像

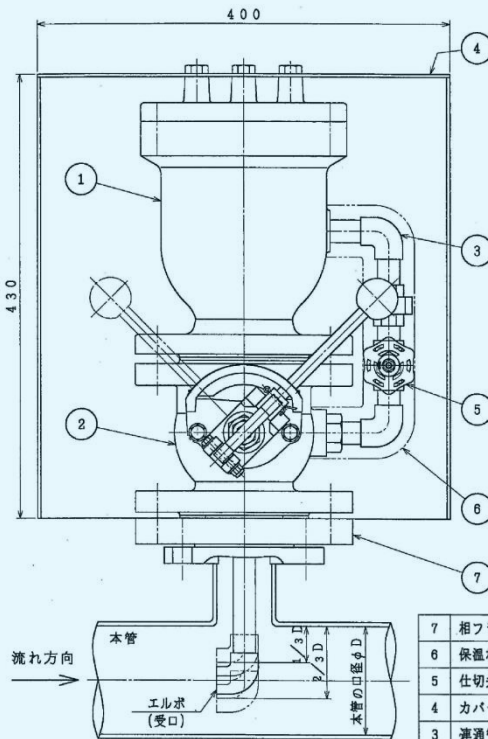
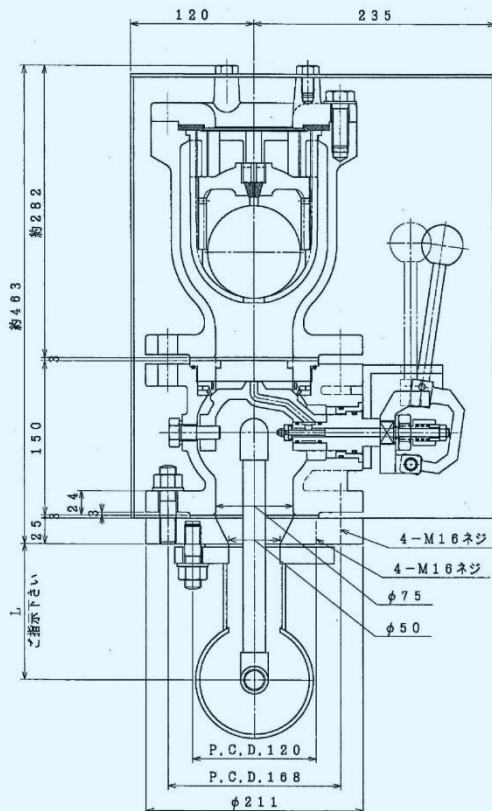
Φ25~Φ150

配管の水流を利用し特殊補修弁と空気弁に  
配管を設けて常に水の流れを作ります。

塗装等御対応します！

不凍

外径寸法



|    |         |            |    |
|----|---------|------------|----|
| 7  | 相フランジ   | SS400      | 1  |
| 6  | 保温材     | 市販品        | 1組 |
| 5  | 仕切弁     | CAC製       | 1  |
| 4  | カバー     | SUS304     | 1  |
| 3  | 連通管     | SUS304     | 1組 |
| 2  | トーマツ補修弁 | FCD450-10型 | 1  |
| 1  | 急速空気弁   | FCD450-10型 | 1  |
| 品番 | 部品名称    | 材質         | 個数 |