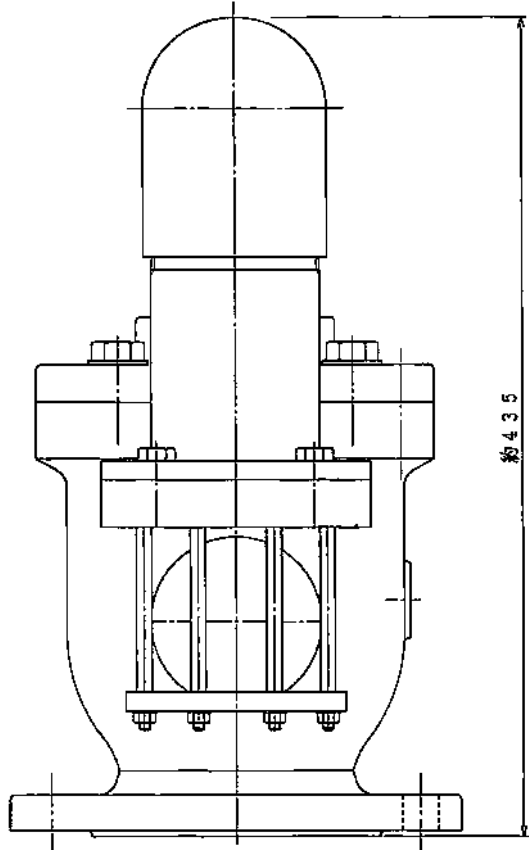
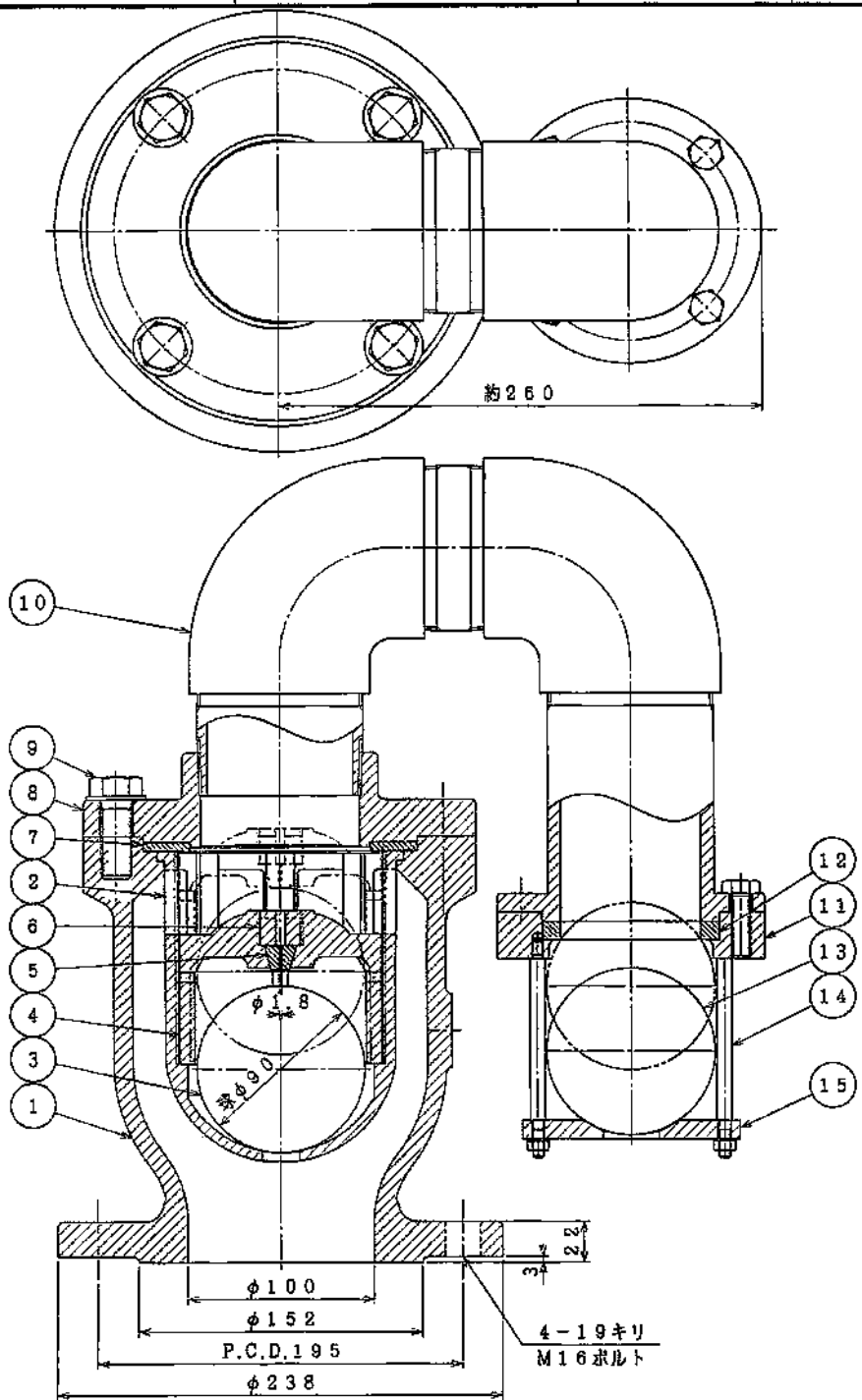


A

B

C

D



15	逆流防止弁 フロート受	合成樹脂	1	
14	逆流防止弁 ガイド棒・ナット	SUS304	8組	
13	逆流防止弁 フロート	SUS304	1	
12	逆流防止弁 フロート弁座	EPDM	1	
11	逆流防止弁 本体	合成樹脂	1	
10	配管材料	SUS304製	1式	
9	六角ボルト	SUS304	4組	平座金付
8	フタ	FCD450-10	1	
7	大空気弁座	SBR	1	
6	ネジコマ	合成樹脂	1	
5	小空気弁座	SBR	1	
4	遊動弁体	合成樹脂	1	
3	フロート弁体	SUS316L	1	
2	案内	合成樹脂	1	
1	弁箱	FCD450-10	1	
品番	部品名称	材質	個数	摘要

FL: JIS G 5527 (7.5K)

φ100 (内外面粉体塗装) 汚水流入防止形
空気弁 組立図

尺度	1/2	図番	WMC-100
----	-----	----	----------------

設計	K.Kobayashi	製図	K.Miyaji	校閲	K.Miyaji	作図	2012. 4. 5
----	-------------	----	----------	----	----------	----	------------

千代田工業 株式会社

△×4						
符号	訂正	日付	担当	検閲	承認	