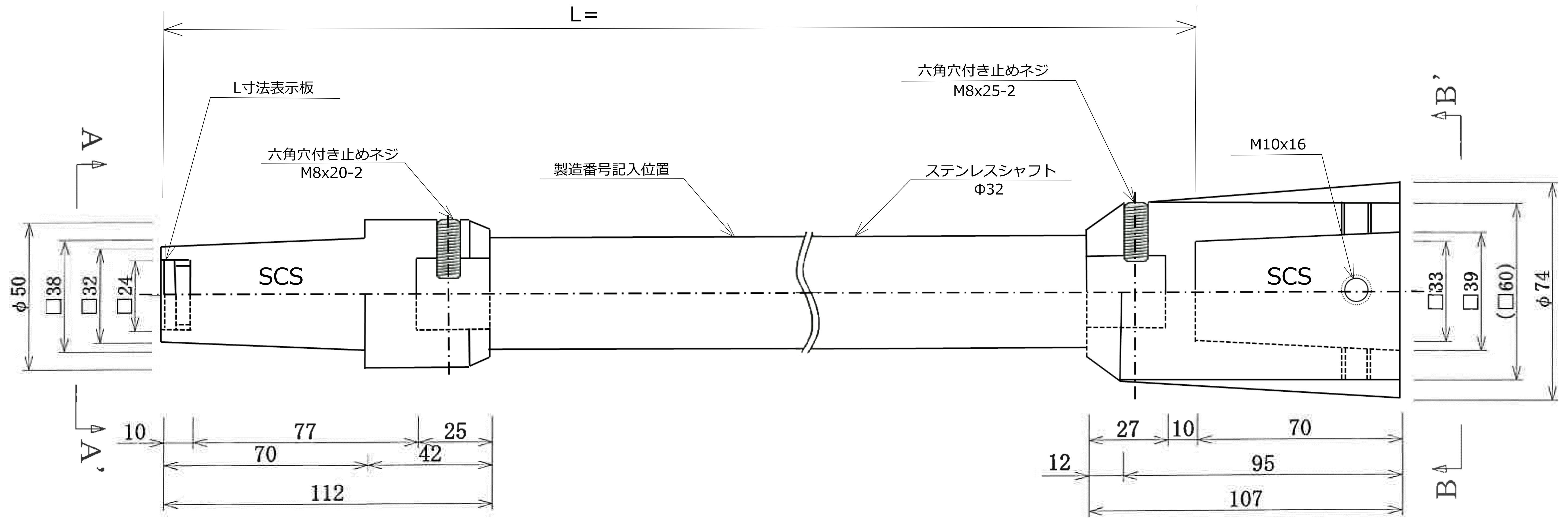


CH-S 継ぎ足しキー【上下キャップ離脱型】

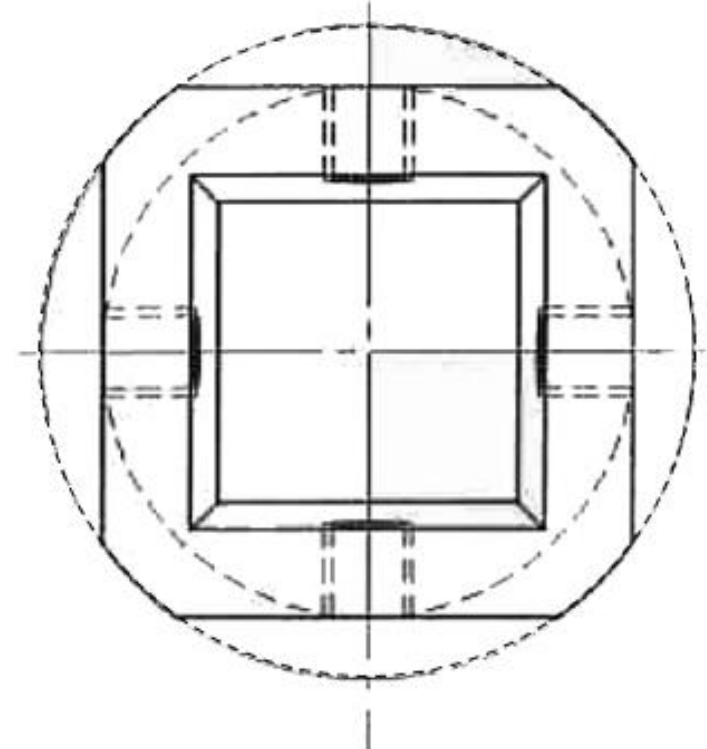
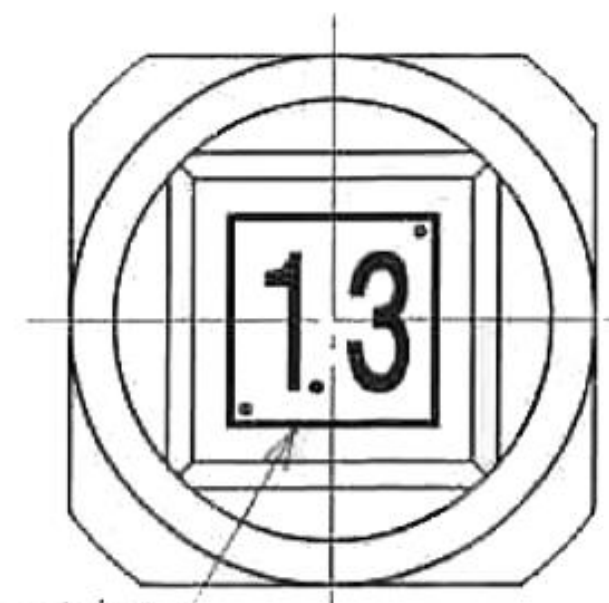
オールステンレス製

シャフト仕様



A - A'

B - B'



L寸法表示板

品名	CH-S 継ぎ足しキー上下キャップ離脱型
品番	CH-S-B
材質	SUS 304
縮尺	NO SCALE
作図日	R3.4.1
作成部署	技術部 宮地

千代田工業株式会社