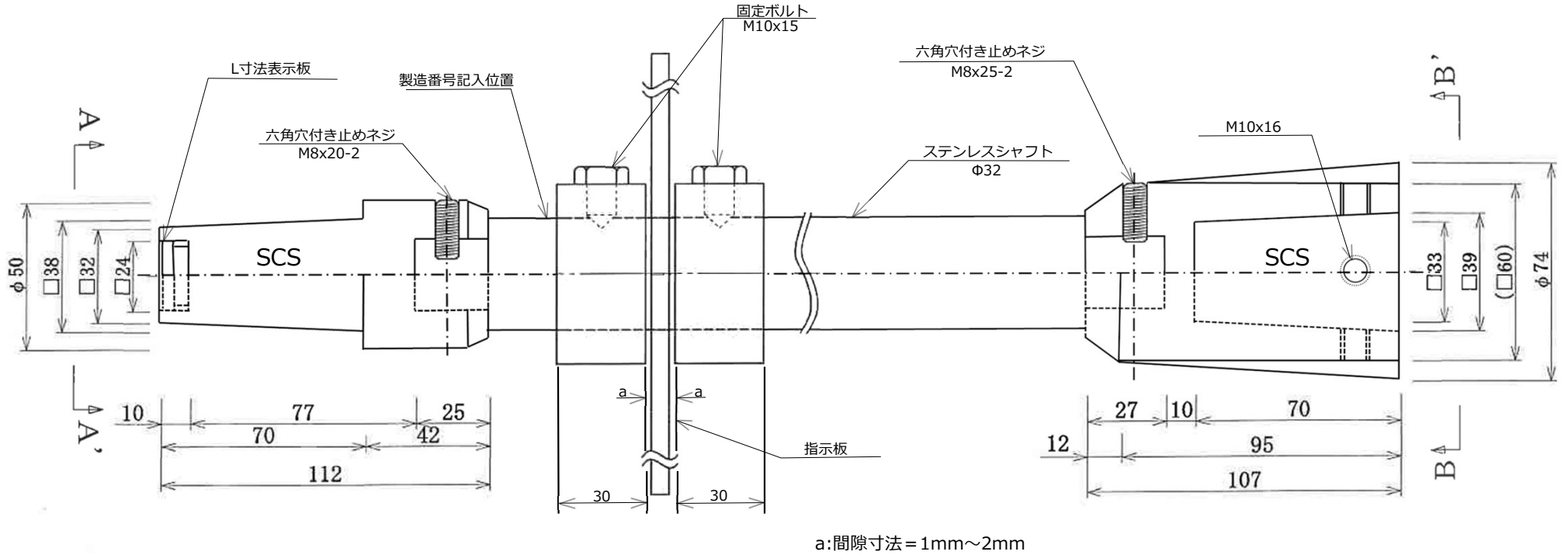


CHST 振止め金具付き継ぎ足しキー

【上下キャップ離脱型】オールステンレス製

シャフト仕様

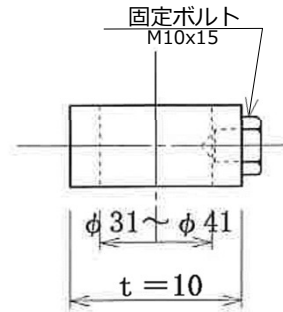
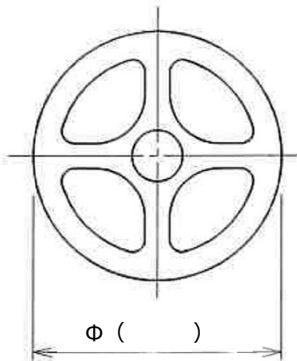
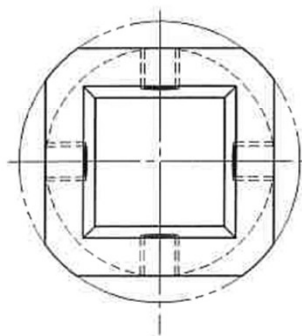
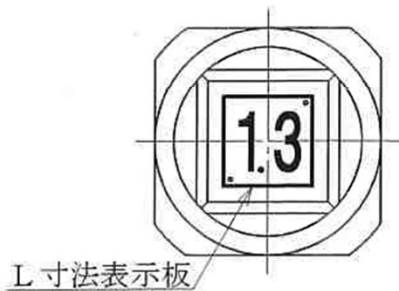


A - A'

B - B'

指示板

固定金具



品名	CHST 振止め金具付き継ぎ足しキー
品番	CHST
材質	SUS 304
縮尺	NO SCALE
作図日	R3.4.1
作成部署	技術部 宮地