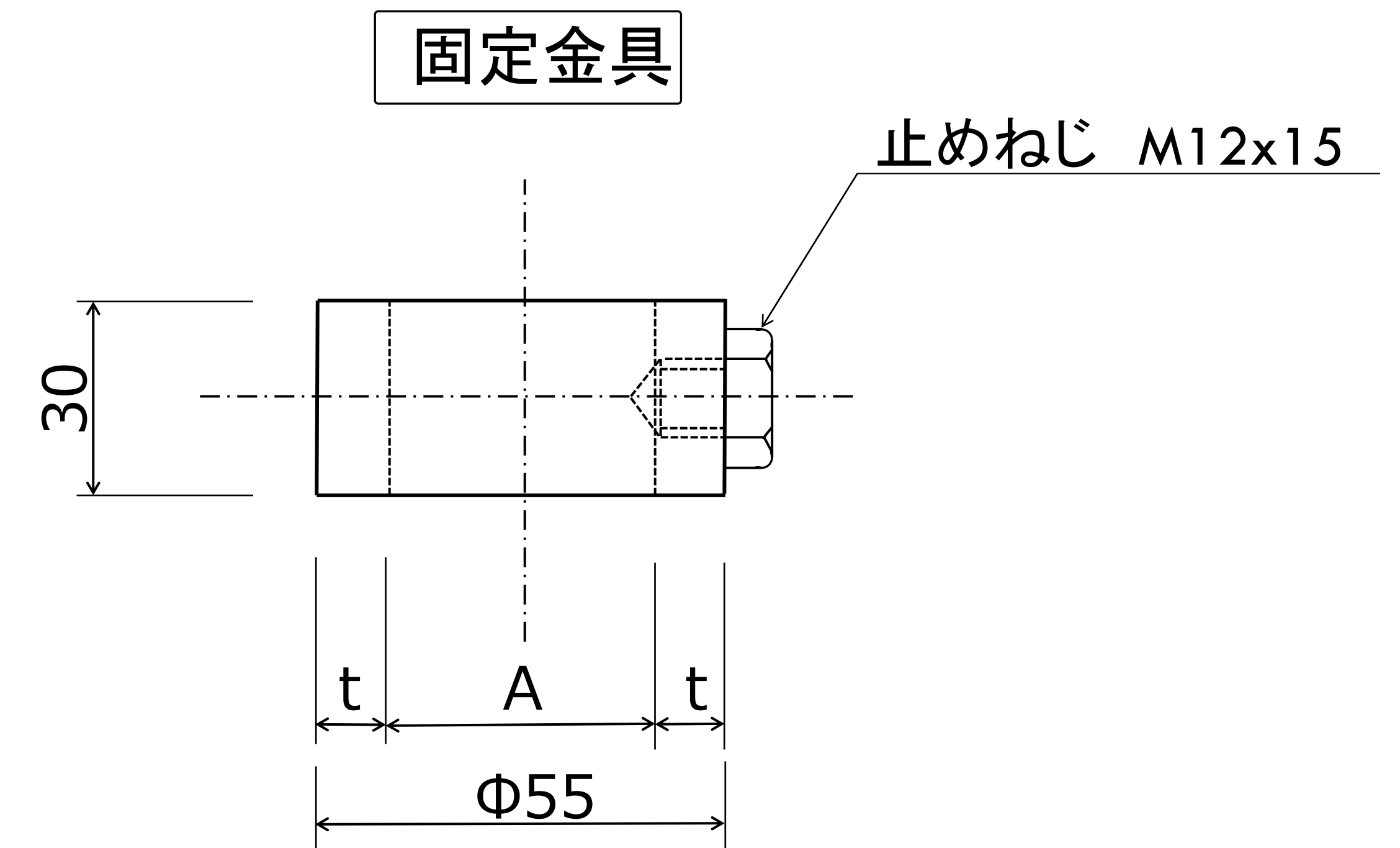
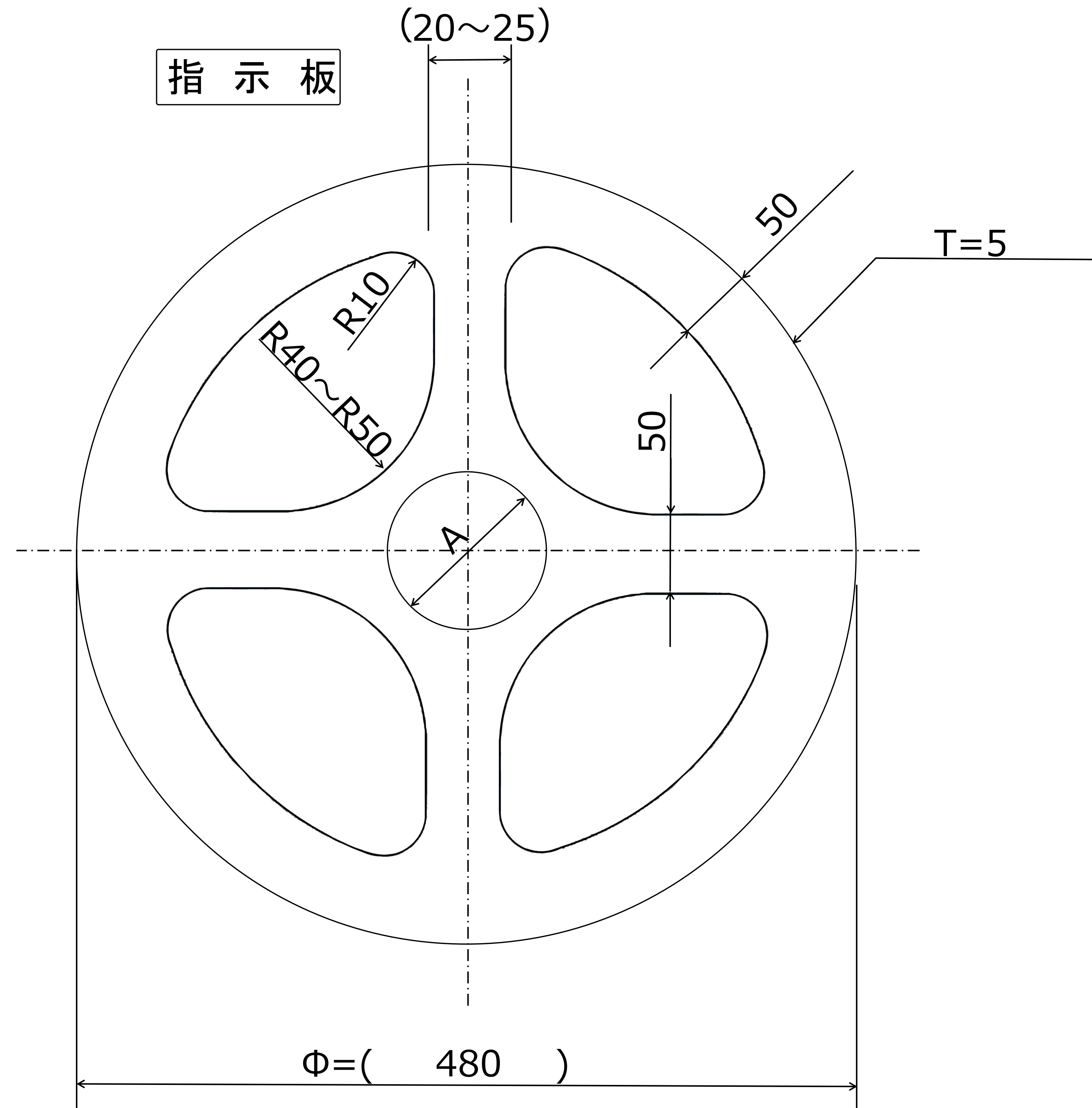


CHT-SUS振止金具（円盤型） SUS304製



※A寸法は $\Phi 33 \sim \Phi 41$

品名	CHT 振止金具（円盤型）	
品番	CHT-SUS-F	
材質	SUS 304	
縮尺	NO SCALE	
作図日	H17.1.14	
作成部署	技術部	宮地

 千代田工業株式会社