

チヨダの「水災害・地震」に
備える製品の御案内です



CH-UNI



CH-N



WMC



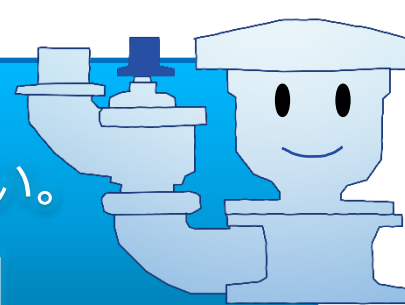
DF



チヨダの「水災害・地震」に備える製品ラインナップ

製品の詳細は、御問合せいただくか
千代田工業（株）のホームページを御確認ください。

※御問合せ先 → 06-6358-3541【営業部まで】
御連絡お待ちしております。



製品名

- ① DF 栓付急速空気弁 Φ75～Φ200
- ② WMC 汚水流入防止機能付急速空気弁 Φ25～Φ200
- ③ WMC 汚水流入防止機能付空気弁付消火栓 Φ75
- ④ CH 排気専用急速空気弁 Φ25～Φ150
- ⑤ MC 空気弁内臓消火栓 Φ75
- ⑥ MC 消火栓口金着脱型急速空気弁 Φ25
- ⑦ ARF 修傾継手 Φ75～Φ150
- ⑧ CH-UNI ユニバーサル継ぎ足しキー
- ⑨ CH-N 給水ヘッダー Φ25 Φ65
- ⑩ ULSONA 流量計 挿入式超音波式
- ⑪ CH-D 河川監視システム
- ⑫ UNI ソーラーLEDライト 1m、2m

① DF
送水管に設置される空気弁として
給水栓付空気弁を使用することにより「応急給水」が可能です。

65A 給水栓付



② ③ WMC
管内への汚水の侵入を防止する
機能を備えた急速空気弁です。

汚水の侵入を防止



④ CH
急速空気弁の吸排気機能のうち
「排気」のみを行い、吸気は行いません。

排気専用
急速空気弁



⑤ MC
M消火栓の外形を大きくすることなく
空気弁の機能を付加しました。
空気弁は「吸排」又は、「排気」のみ
をご選択いただけます。

軽量、
コンパクト
280H



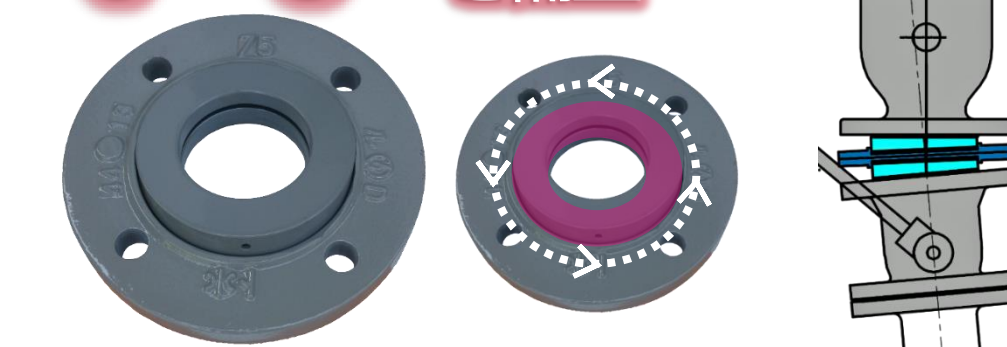
⑥ MC
消火栓口金に着脱専用です。
白水の対応など、ご利用いただいています。

65A
口金着脱



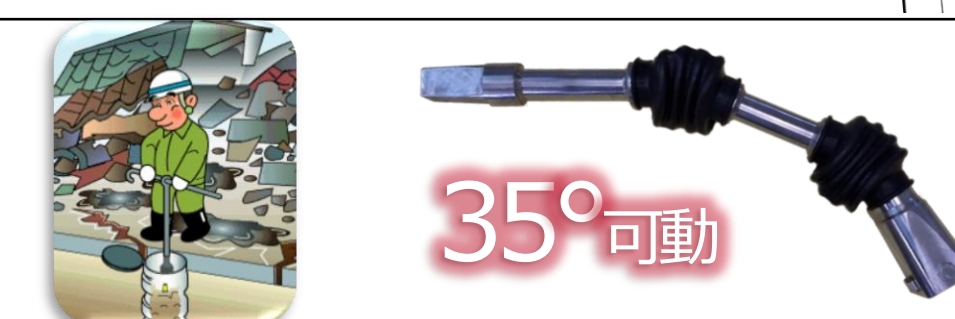
⑦ ARF
上下の傾斜板をまわして
「0から8°」までのゆがみの補正が
可能です。

0～8°を補正



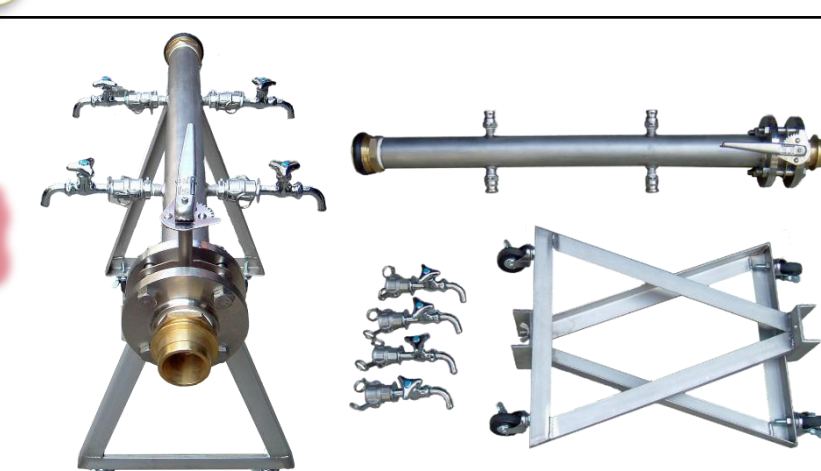
⑧ CH-UNI
0～35°（1点）を自在に可動します。
2点は70°可動します。
オールステンレス製

35°可動



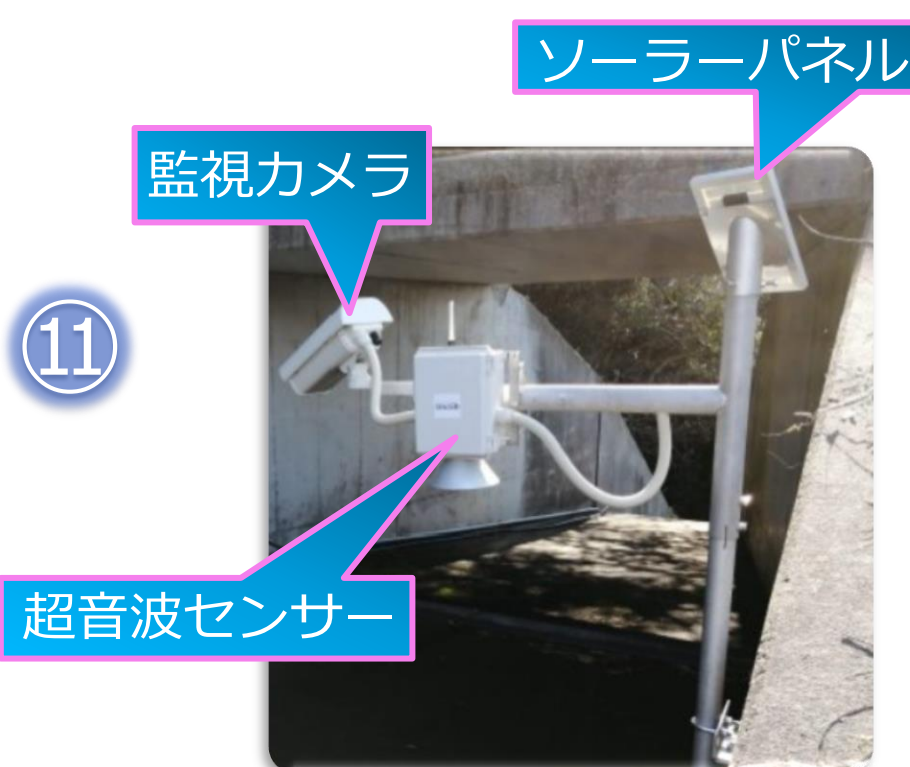
⑨ CH-N
歯車付で移動が便利です。
簡単に組立、分解が行えるので保管等に
便利です。

連結可能



⑩ ULSONA
既設空気弁又は消火栓設置個所から
計測が可能です。
オールステンレス製

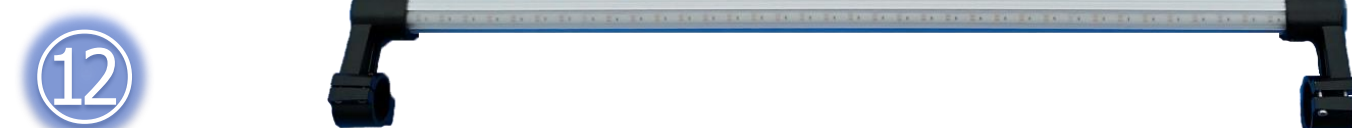
最短 約285H



CH-D

- ・超音波・電波・水圧のいずれかで水位監視
- ・太陽電池・蓄電池搭載監視システム
- ・リアルタイム監視
- ・危険水位到達時、アラート通知機能
- ・クラウドデータ保存期間に制限なし
- ・死活監視4回/日 20分リトライ
- ・夜間撮影対応赤外線カメラ搭載

無日照で5日間可動



UNI

- ・電気工事不要
- ・電気代不要
- ・太陽電池・蓄電池・LEDライトを一体化
- ・防護柵の強度を備えています。
- ・日本・アメリカで特許取得済み



無日照で5日間可動