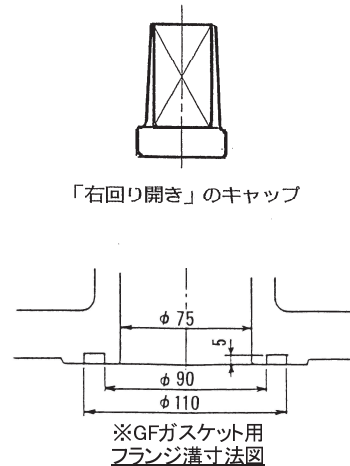
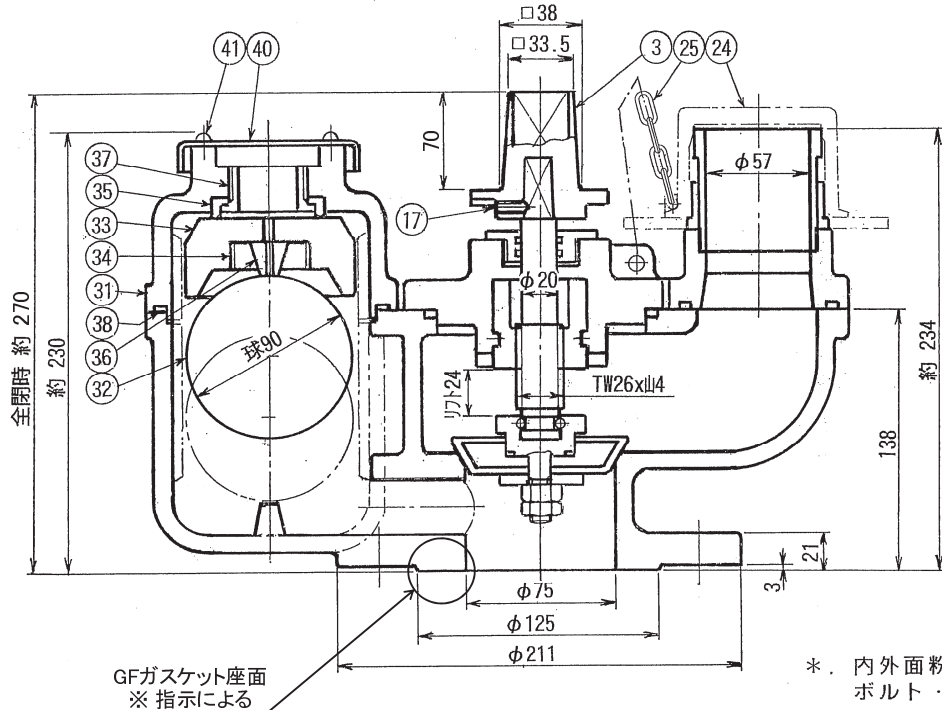


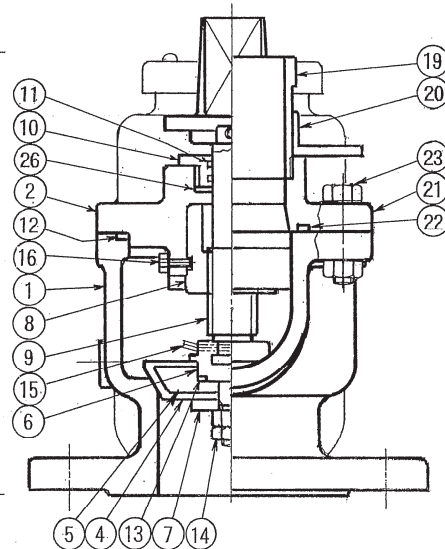
「右回り開き」のキャップ



※GFガスケット用
フランジ溝寸法図



GFガスケット座面
※指示による



* 内外面粉体塗装の場合は、塗装部と接触する
ボルト・ナットには、座金付 (SUS 304) とする。

53	六角ナット・座金	SUS 304	5組	
52	六角ボルト・座金	SUS 304	3組	
51	短ニップル	SUS 304	1	
50	90°エルボ	SUS 304	1	
49	両長ニップル	SUS 304	1	
48	オリング	NBR	1	
47	流入防止弁座	EPDM	1	
46	流入防止フロート弁ガイド	SUS 304	5	
45	流入防止フロート弁	PVC	1	
44	流入防止フロート弁	SUS 304	1	
43	流入防止弁箱・下	PVC	1	
42	流入防止弁箱・上	PVC	1	
41	流入防止弁キャップ	PVC	1	
39	植込ボルト・ナット・座金	SUS 304	4組	
38	オリング	NBR	1	
37	大空気孔弁座押え	CAC 406	1	
36	小空気孔弁座	SBR	1	
35	大空気孔弁座	SBR	1	
34	ねじこま	PP樹脂	1	
33	遊動弁体	PP樹脂	1	
32	フロート弁体	発泡ゴム	1	
31	排気部ふた	FCD450-10	1	
26	ガスケット	SBR	1	
25	口金ふたチェーン	SUS 304	1連	又は指定品
24	口金ふた	EPDM	1	又は指定品
23	六角ボルト・ナット・座金	SUS 304	2組	
22	口金オリング	NBR	1	
21	口金フランジ	CAC 406	1	
20	口金押し輪	SCS 13	1	
19	口金差し金具	SUS 304	1	
18	植込ボルト・ナット・座金	SUS 304	4組	
17	六角穴付止ねじ	SUS 304	1	
16	六角ボルト	SUS 304	2	
15	弁体吊りピン	C2700	2	
14	六角ナット	C3604B	2	
13	オリング	NBR	1	
12	オリング	NBR	1	
11	オリング	NBR	2	
10	オリングケース	CAC 406	1	
9	弁体棒	SUS 403	1	
8	めねじこま	CAC 406	1	
7	弁体押え	C3771B	1	
6	弁体吊り具	C3771B	1	
5	弁体芯金	YBsDC	1	
4	弁体弁座	SBR	1	ライニング
3	キャップ	FCD450-10	1	
2	弁箱ふた	FCD450-10	1	
1	弁箱	FCD450-10	1	

品番	部品名	材料	個数	備考
LLW型 (浅層埋設対応形)				
空気弁付消火栓 (多排型)				
単口 - φ75・7.5K				
製	K.Miyaji	写	—	審
図	—	図	—	査
平成 20 年 11 月 日			図	
第三角法			番	
				DFE-3250-2B-2S

符号	改定・訂正理由	日付	担当承認