

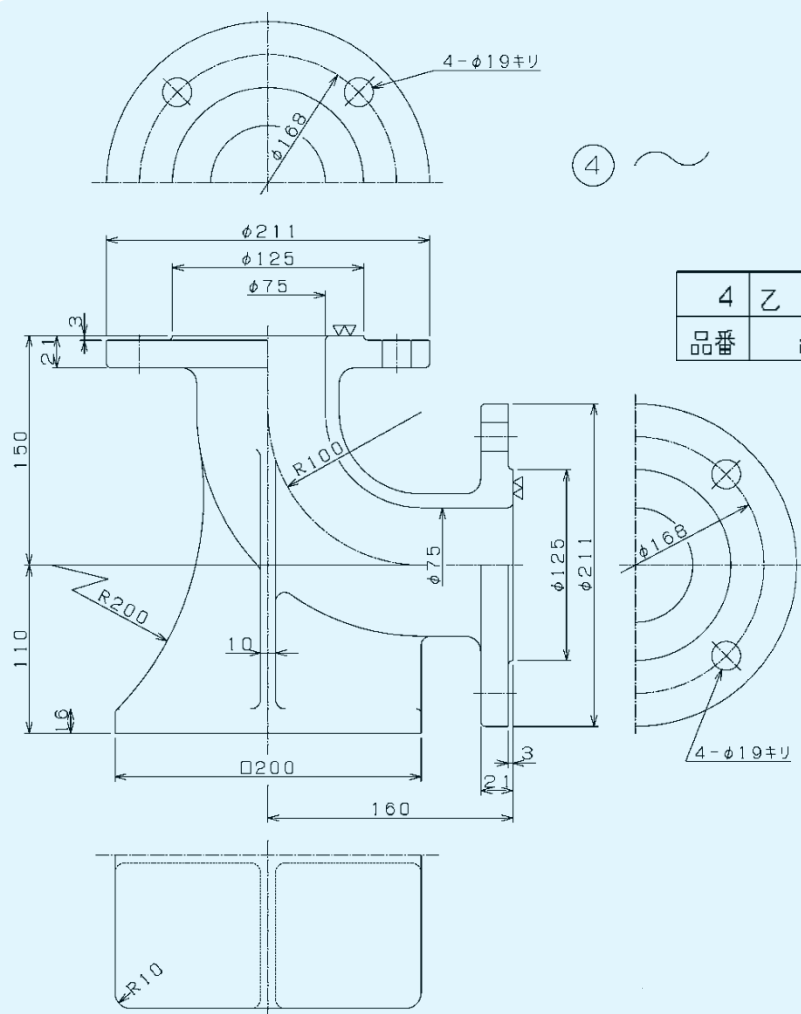
# 地上式消火栓用 乙管



塗装は内面粉体・内外面粉体・ナロコートに御対応いたします。

Φ75・Φ100・7.5K・10K に対応いたします。

## 外径寸法



4	乙	管	FCD450	1
品番	部	品	材	個
	番	名	料	数