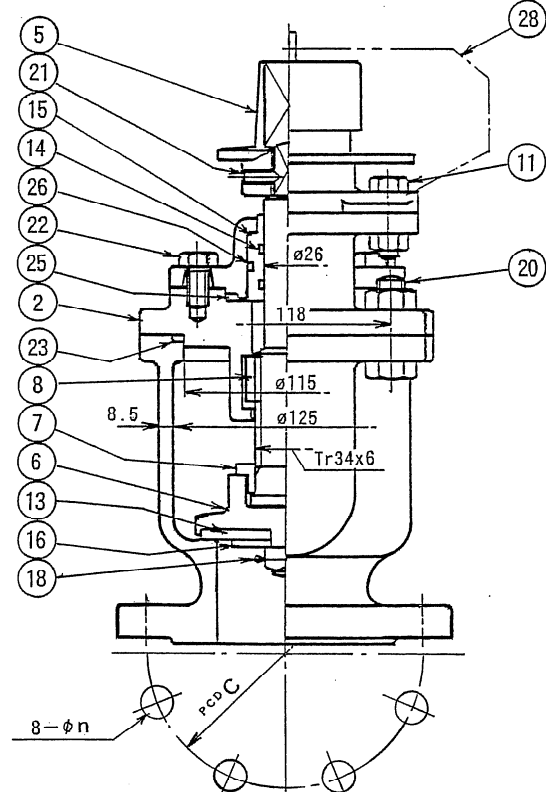
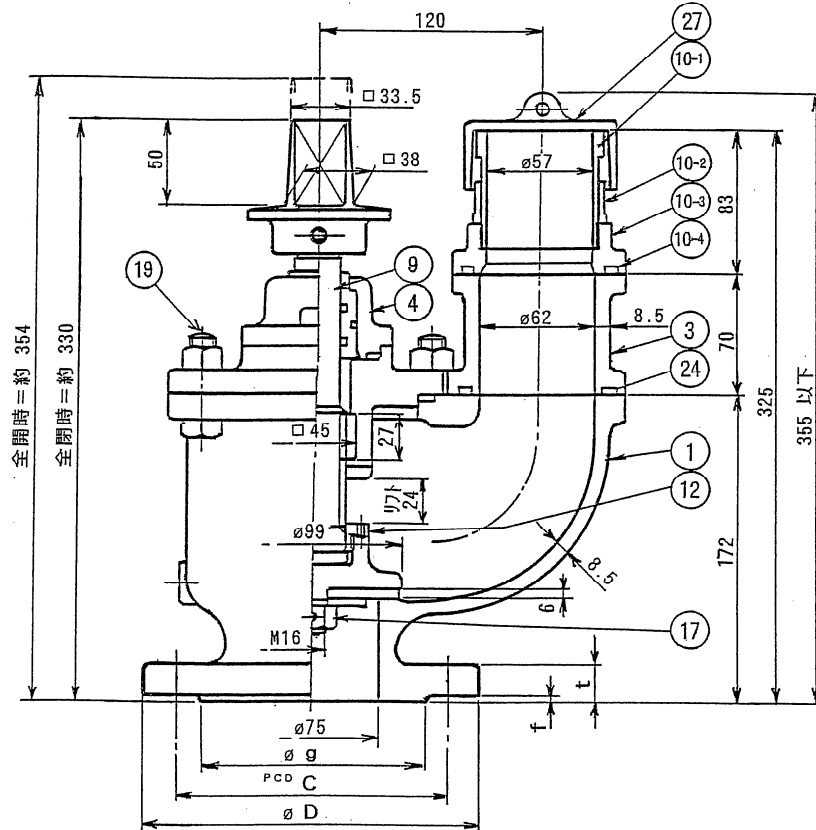
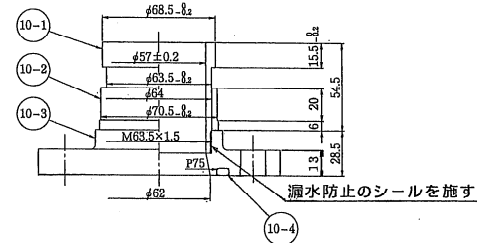
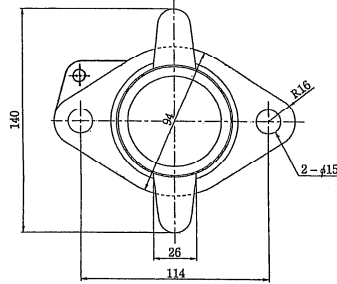
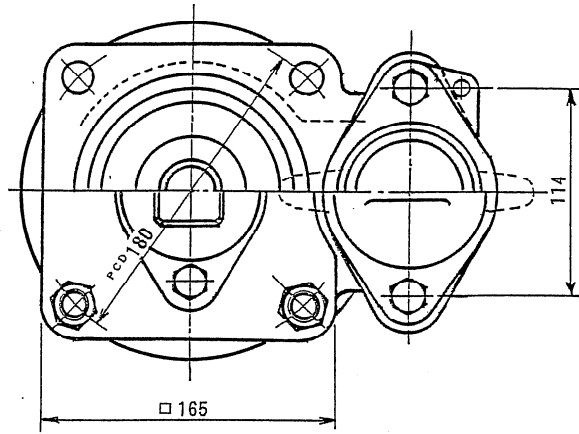


§. 特記事項: 内外面粉体塗装の場合 品番 11 19 20 22 は材質 SUS 304 座金付とする。



行号	部品名称	材 料	個数	呼び	D	g	C	n	t	f
10-1	差し金具	SUS 304	1	10 K	185	126	150	19	18	2
10-2	押し輪	CAC 406	1	16 K	200	132	160	23	20	2
10-3	フランジ	CAC 406	1							
10-4	Oリング	N B R	1							

2 8	口金ふたチェーン	合成樹脂	1 選	又は指定品						
2 7	口 金 ぶ た	合成樹脂	1	又は指定品						
2 6	O リ ン グ	N B R	1							
2 5	O リ ン グ	N B R	1							
2 4	O リ ン グ	N B R	1							
2 3	O リ ン グ	N B R	1							
2 2	六 角 ボ ル ト	SUS 304	2							
2 1	六 角 穴 付 止 め ね じ	SUS 304	1							
2 0	六 角 ボ ル ト ・ ナ ッ ト	SUS 304	2 組							
1 9	六 角 ボ ル ト ・ ナ ッ ト	SUS 304	4 組							
1 8	割 ビ ン	C 2700W	1							
1 7	六 角 ナ ッ ト	C 3604B	1							
1 6	弁 座 押 え	CAC 406	1							
1 5	O リ ン グ ケ ー ス	ポリアセタール	1							
1 4	O リ ン グ	N B R	2							
1 3	弁 座	S B R	1							
1 2	止 め ね じ	SUS 304	1							
1 1	六 角 ボ ル ト ・ ナ ッ ト	SUS 304	2 組							
10-4	口金:O リ ン グ	N B R	1							
10-3	口金:フ ラ ン ジ	CAC 406	1							
10-2	口金:押 し 輪	SCS 13	1							
10-1	口金:差 し 金 具	SUS304TKA	1							
9	弁 棒	C 3771B	1							
8	め ね じ こ ま	CAC 406	1							
7	弁 押 え	CAC 406	1							
6	弁 体	CAC 406	1							
5	キ ャ ッ プ	FCD450-10	1							
4	パ ッ キ ン 箱	FCD450-10	1							
3	継 ぎ 足 し 管	FCD450-10	1							
2	弁 箱 ぶ た	FCD450-10	1							
1	弁 箱	FCD450-10	1							
品番	部 品 名	材 料	個 数	備 考						

水道用高圧消火栓 10K,16K  
水道用地下式消火栓  
単口-75

製 図 I.Endo 字 図 K.Miyaji 審 査 H.Miyagawa 尺 度 free

平成16年7月22日 図 番 FAN-1301-L-10K・16K  
第 3 角 法 番

千代田工業株式会社