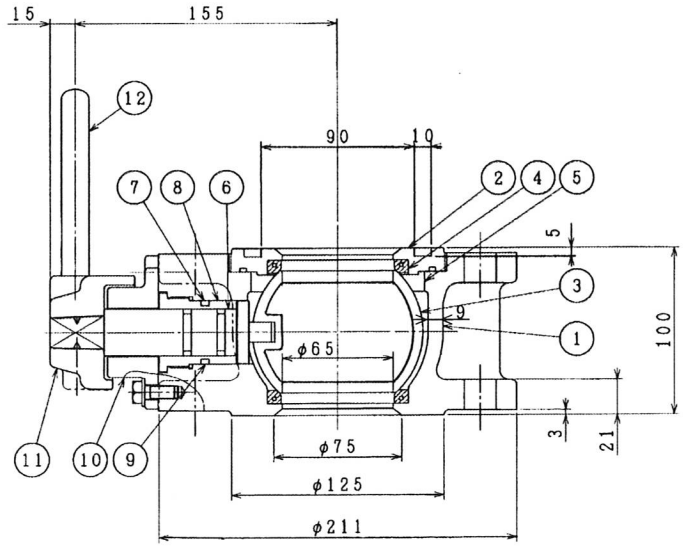
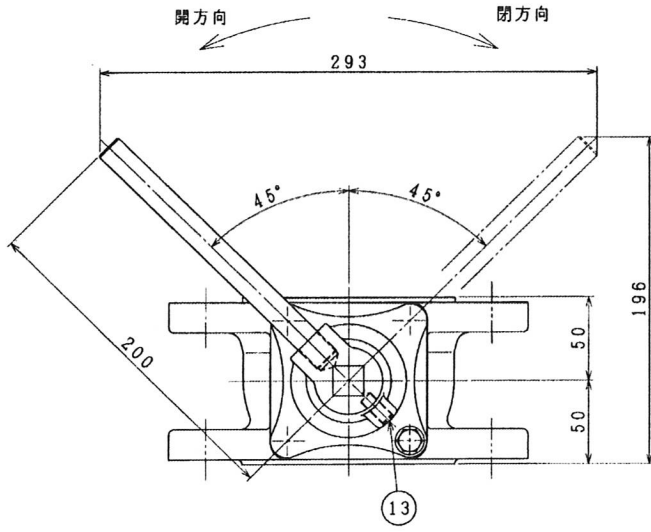
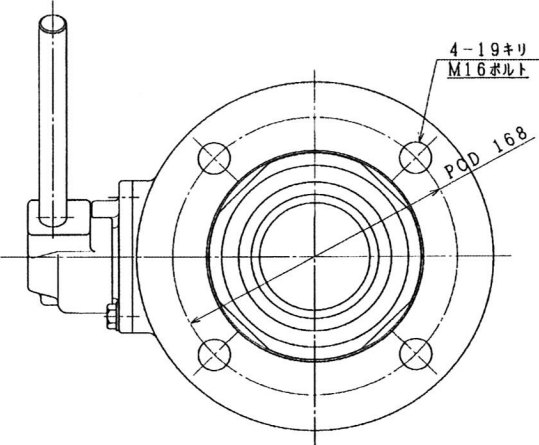


受注契約番号

製 作 仕 様 書

御納入先	名 称 JWWA B 126型 ダクタイル鑄鉄製 水道用補修弁 2種-75-レバー式ボール弁	数 量
御注文先	様	
	様	
仕 様		
1. 主要項目		
形 式 :	JWWA B126型	3. 検 査 (社内検査) (水協検査) 立会検査
呼 び 径 :	75 mm	弁箱耐圧試験 : 水圧 1.75MPa
使用流体 :	上 水	弁座漏れ試験 : 水圧 0.75MPa
使用圧力 :	0.75MPa	開閉作動試験 : 有
最高許容圧力 :	1.30MPa	形状寸法検査 : 有
フランジ規格 :	7.5K 上部GF/下部RF	塗 装 検 査 : 有
フランジ厚さ :	21(18+3) mm	4. 塗 装
面 間 距 離 :	100 mm	本 体 内 面 : 水道用エポキシ樹脂粉体塗装
操 作 方 式 :	レバー式	本 体 外 面 : 水道用エポキシ樹脂粉体塗装
開 閉 方 向 :	左回り開き	
2 主要部材料		
弁 箱	FCD 450-10	5. 付 属 品 (台 分)
弁 棒	C 3771B	
弁 体	CAC406 無電解メッキ	
弁 座	SBR(ニテフロンコーティング(芯金入り))	
ハン ド ル	SUS 403	
6. 図 面 番 号		
	T-372-100-B-GF	
符 号	訂 正 記 事	年 月 日 担 当
	H.Miyagawa	I.Endo
		K.Miyaji

千代田工業株式会社



品番	部品名	材料	個数	備考
13	六角穴付止ねじ	SUS 304	1	
12	レバーハンドル	SUS 403	1	
11	キャップ	FCD450-10	1	
10	ストッパー	FCD450-10	1	
9	オリング	NBR	1	
8	軸	受 C 3604	1	
7	オリング	NBR	2	
6	弁棒	SUS 403	1	
5	オリング	NBR	1	
4	弁座	NBR	2	テフロン貼り
3	弁体	CAC 406	1	無電解メッキ
2	弁座受	C 3771	1	
1	弁箱	FCD450-10	1	

図名 JWVA B 126 型 ダクタイル鋳鉄製 2種 (7.5K)
水道用補修弁
 レバー式・ボール弁 φ75×100L (上部GF)

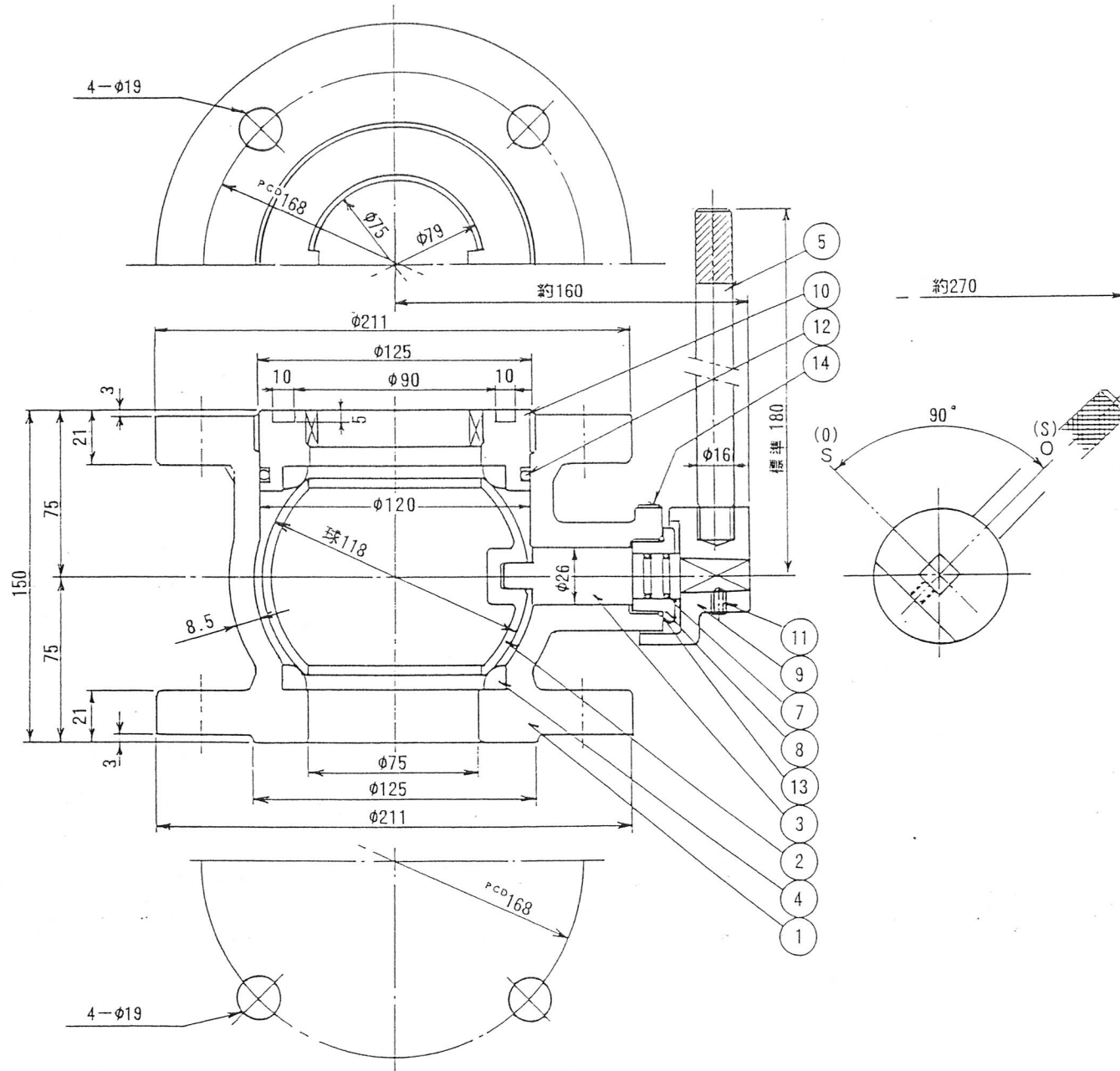
製図	K.Miyaji	写図	I.Endo	審査	K.Kobayashi	尺度	Free
----	----------	----	--------	----	-------------	----	------

平成 14 年 11 月 日 図番 T-372-100-B-GF
 第三角法

受注契約番号

製 作 仕 様 書

御納入先	名称 JWWA B 126型 ダクタイトル鑄鉄製 水道用補修弁 2種-75×150L-レバー式ボール弁	数量
御注文先	様	
仕 様		
3. 検 査		
(社内検査) (水協検査) 立会検査		
形 式:	JWWA B126型	
呼 び 径:	75 mm	弁箱耐圧試験: 水圧 1.75 MPa
使用流体:	上 水	弁座漏れ試験: 水圧 0.75 MPa
使用圧力:	0.75 MPa	開閉作動試験: 有
最高許容圧力:	1.30 MPa	形状寸法検査: 有
フランジ規格:	7.5K 上部GF/下部RF	塗装検査: 有
フランジ厚さ:	21(18+3) mm	
面間距離:	150 mm	4. 塗 装
操作方式:	レバー式	本体内部: 水道用エポキシ樹脂粉体塗装
開閉方向:	左回り開き	本体外面: 水道用エポキシ樹脂粉体塗装
5.付 属 品 (台 分)		
2 主 要 部 材 料		
弁 箱	FCD 450-10	
弁 棒	C 3771B	
弁 体	CAC 406 無電解メッキ	
弁 座	SBR ^{にテフロンコーティング(溶金入り)}	
ハン ド ル	SUS 403	
6. 図 面 番 号		
T-311D-5		
符号 訂正記事 年月日 担当		
H.Miyagawa		I.Endo
K.Miyaji		



14	開閉指示板	C 2801	1	
13	Oリング	NBR	1	
12	Oリング	NBR	1	
11	六角穴付止ねじ	SCM 435	1	
10	弁座押え	FCD450-10	1	
9	ストッパー	FCD450-10	1	
8	弁棒受	C 3771B	1	
7	Oリング	NBR	2	
5	レバーハンドル	SUS 403	1	
4	弁箱弁座	S B R	2	テフロン張り
3	弁棒	C 3771B	1	
2	弁体	CAC 406	1	無電解メッキ
1	弁箱	FCD450-10	1	
品番部	品名	材料	個数	備考

JWWA B 126 ダクタイル鋳鉄製 7.5K
水道用補修弁
 GF/RF レバー式・ボール弁 φ75×150L

製 図	K.Miyaji	製 図	K.Miyaji	製 図	K.Kobayashi	尺 度	Free
--------	----------	--------	----------	--------	-------------	--------	------

平成 9年 9月 日 図
 第 三 角 法 番 T-311D-5

㊦千代田工業株式会社

受注契約番号

製 作 仕 様 書

御納入先

様

名称

JWWA B 126型 ダクタイル鋳鉄製
水道用補修弁
2種-100-レバー式ボール弁

数量

御注文先

様

仕 様 明 細

1. 主要項目

3. 検査

形式： JWWA B126型

(社内検査) (水協検査) 立会検査

呼び径： 100 mm

弁箱耐圧試験： 水圧 1.75MPa

使用流体： 上水

弁座漏れ試験： 水圧 0.75MPa

使用圧力： 0.75MPa

開閉作動試験： 有

最高許容圧力： 1.30MPa

形状寸法検査： 有

フランジ規格： 7.5K 上部GF/下部RF

塗装検査： 有

フランジ厚さ： 21(18+3) mm

4. 塗装

面間距離： 200 mm

本体内部： 水道用エポキシ樹脂粉体塗装

操作方式： レバー式

開閉方向： 左回り開き

本体外面： 水道用エポキシ樹脂粉体塗装

2 主要部材料

5. 付属品 (台 分)

弁箱 FCD450-10

弁棒 C 3771B

弁体 CAC 406 無電解メッキ

弁座 S B R

6. 図面番号

T-48-J-GF

符号

訂正記事

年月日

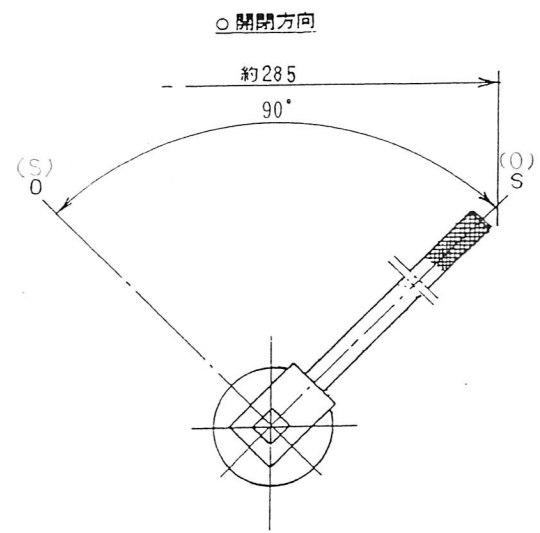
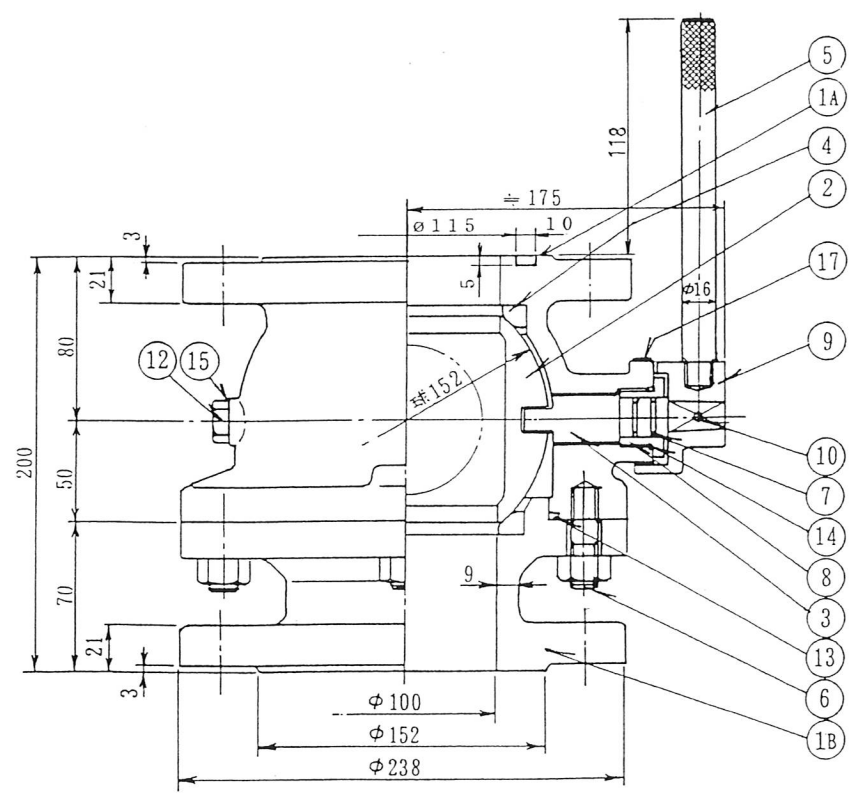
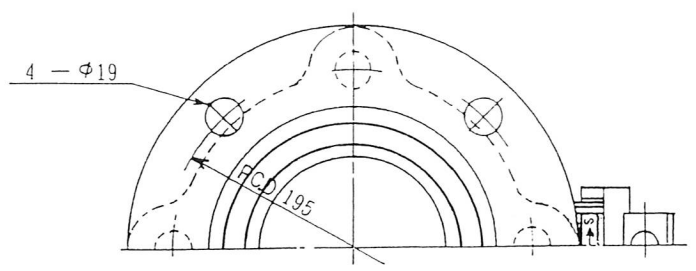
担当

H.Miyagawa

I.Endo

K.Miyaji

千代田工業株式会社



17	開閉指示板	C 2801	1	
14	オリング	S B R	1	
13	オリング	S B R	1	
10	六角穴付止ねじ	SUS 304	1	
9	ストッパー	FCD450-10	1	
8	弁棒受	CAC 406	1	
7	オリング	S B R	2	
6	植込ボルト・ナット	SUS 304	4	
5	レバーハンドル	SUS 403	1	
4	弁座	S B R	2	
3	弁棒	C 3771 B	1	
2	弁体	CAC 406	1	無電解メッキ
1B	弁箱 (B)	FCD450-10	1	
1A	弁箱 (A)	FCD450-10	1	

品番	部品名	材料	個数	備考
----	-----	----	----	----

図名 JWVA B 126 型 ダクタイル鋳鉄製 2種(7.5K)
水道用補修弁
レバー式・ボール弁 φ100×200L (上部GF)

製図	K.Miyaji	写図	I.Endo	審査	K.Kobayashi	尺度	Free
----	----------	----	--------	----	-------------	----	------

平成 15 年 11 月 日	図番	T-48-J-GF
第三角法	番	

(h) 千代田工業株式会社