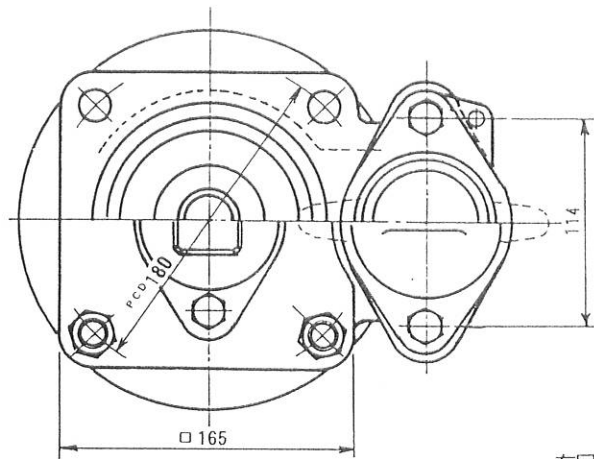


受注契約番号

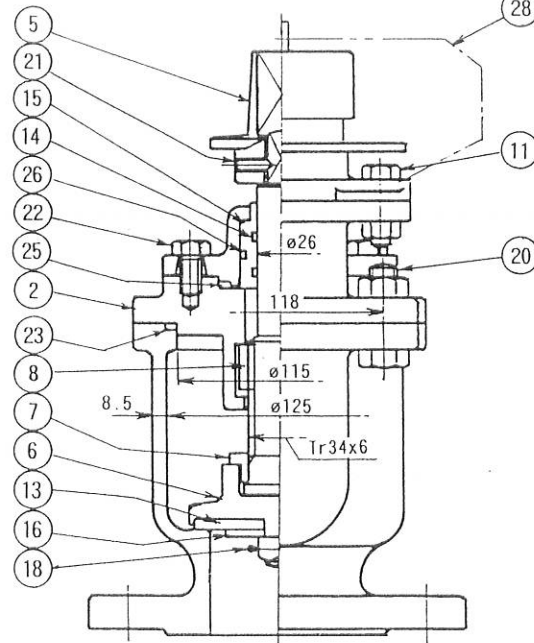
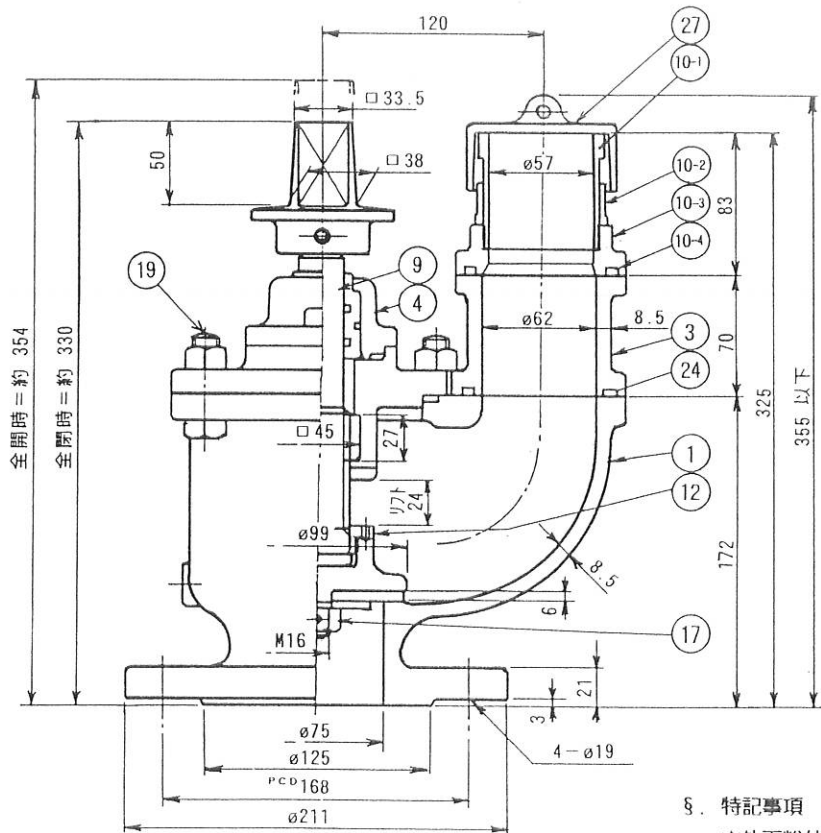
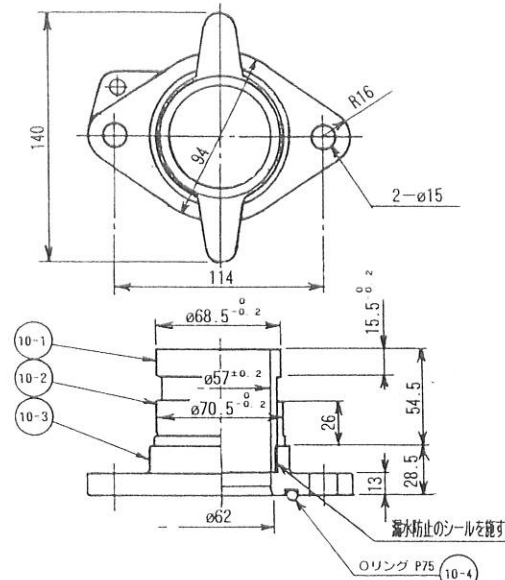
製 作 仕 様 書

御納入先		名称	数量
御注文先		水道用地下式消火栓 単口-75 7.5K	
仕 様 明 細			
1. 主要項目			
形 式	JWWA B 103-2000型		
呼 び 径	75 mm	弁箱耐圧試験：水圧 1.75 MPa	立会検査
使用流体	上 水	弁座漏れ試験：水圧 1.30 MPa	
使用圧力	0.75 MPa	開閉作動試験：有	
最高許容圧力	1.3 MPa	形状寸法検査：有	
フランジ規格	7.5K RF	塗装検査：有	
フランジ厚さ	21(18+3) mm		
操作方式	キーハンドル	4. 塗 装	
開閉方向	左回り開き	本体 内 面：水道用エポキシ樹脂粉体塗装	
高 さ	全閉時約 330 mm	本体 外 面：水道用エポキシ樹脂粉体塗装	
2 主要部材料			
弁 箱	FCD 450-10	5.付 属 品 (台 分)	
パッキン箱	FCD 450-10		
めねじこま	CAC 406		
弁 体	CAC 406		
弁 座	SBR		
口金：差し金具	SUS 304	6. 図 面 番 号	
口金：押し輪	SCS 13	FAN-1301-L	
フ ラ ン ジ	CAC 406		
符 号	訂 正 記 事	年 月 日	担 当
	H.Miyagawa	I.Endo	K.Miyaji

(株) 千代田工業株式会社



右回り開きのキャップ



8. 特記事項

内外面粉体塗装の場合 品番 11 19 20 22 は材質 SUS 304 座金付とする。

行号	部品名称	材 料	備 考
10-1	差し金具	SUS 304	1
10-2	押し輪	CAC 406	1
10-3	フランジ	CAC 406	1
10-4	Oリング	N B R	1

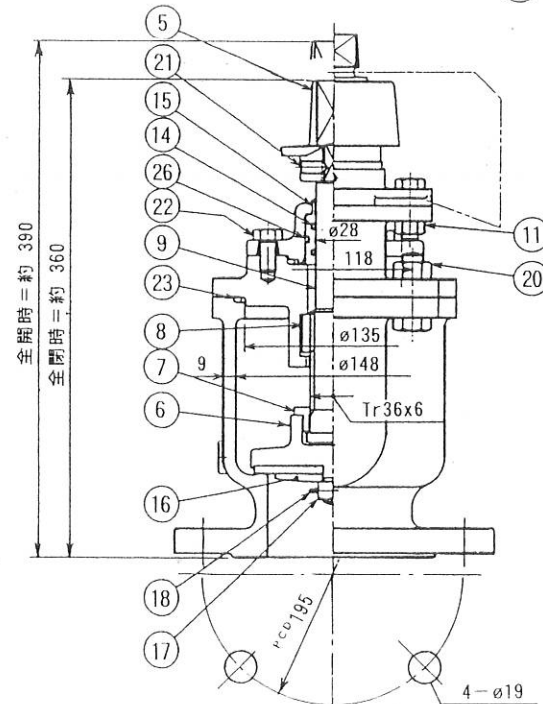
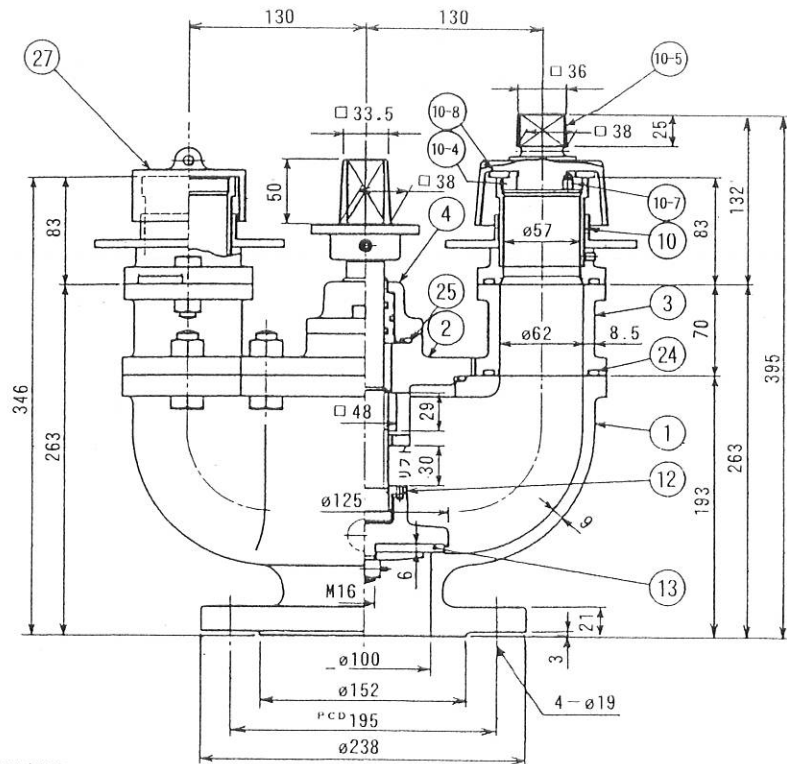
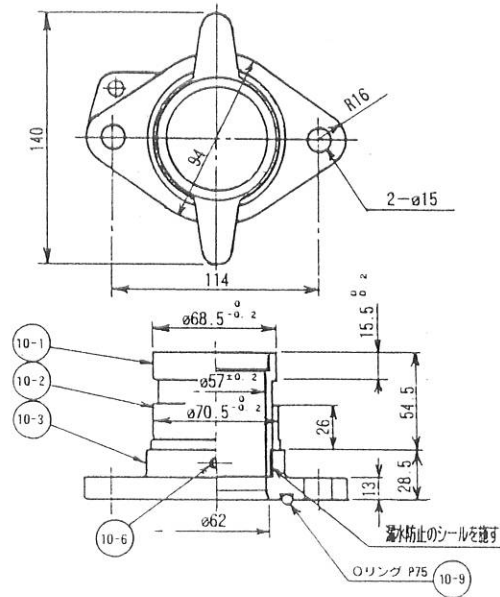
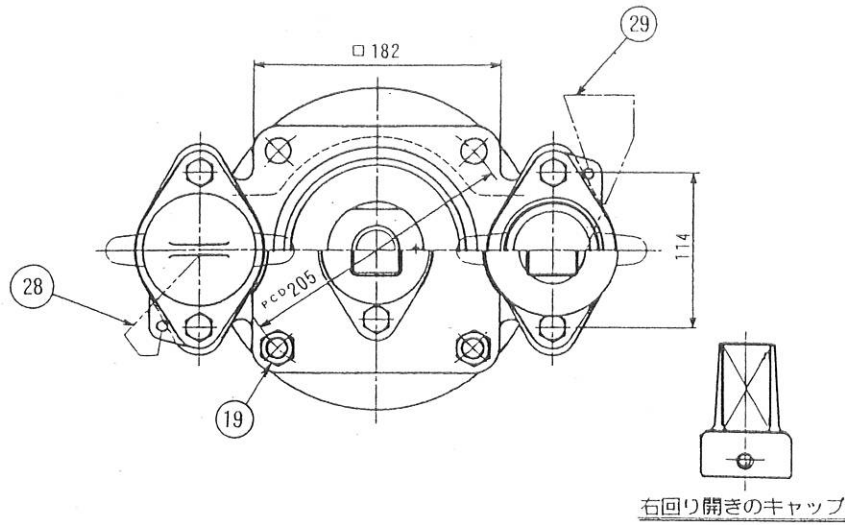
2 8	口金ふたチェーン	SUS 304	1 連	又は指定品
2 7	口 金 ぶ た	FC 200	1	又は指定品
2 6	オ リ ン グ	N B R	1	P38
2 5	オ リ ン グ	N B R	1	P60
2 4	オ リ ン グ	N B R	1	P75
2 3	オ リ ン グ	N B R	1	P120
2 2	六角 ボ ル ト	SUS 304	2	M12x25
2 1	六角穴付止めねじ	SUS 304	1	M10x20
2 0	六角ボルト・ナット	SUS 304	2 個	M16x50
1 9	六角ボルト・ナット	SUS 304	4 個	M16x55
1 8	割 ビ ン	C 2700W	1	φ3x35
1 7	六角 ナ ッ ト	C 3604B	1	M16
1 6	井 座 押 え	CAC 406	1	
1 5	Oリングケース	ポリセターム	1	
1 4	O リ ン グ	N B R	2	P26
1 3	井 座	S B R	1	φ95xφ17xt6
1 2	止 め ね じ	SUS 304	1	M5x8
1 1	六角ボルト・ナット	SUS 304	2 個	M12x40
10-4	口金:Oリング	N B R	1	P75
10-3	口金:フランジ	CAC 406	1	
10-2	口金:押し輪	SCS 13	1	
10-1	口金:差し金具	SUS304TKA	1	
9	井 棒	C 3771B	1	
8	めねじこま	CAC 406	1	
7	井 押 え	CAC 406	1	
6	井 体	CAC 406	1	
5	キャ ッ プ	FCD450-10	1	
4	バ ッ キ ン 箱	FCD450-10	1	
3	継ぎ足し管	FCD450-10	1	
2	井 箱 ぶ た	FCD450-10	1	
1	井 箱	FCD450-10	1	
品番	部 品 名	材 料	個 数	備 考

図 名 JWWA B 103 : 2000
水道用地下式消火栓
単口-75

製 写 番 尺
図 I.Endo 図 K.Miyaji 査 H.Miyagawa 度 free

平成 12 年 7 月 日 図
第 3 角 法 番 FAN-1301-L

(h) 千代田工業株式会社



29	口金：止めふたチェーン	SUS 304	1 連	又は指定品
28	口金：ふたチェーン	SUS 304	1 連	又は指定品
27	口金：ふ た	FC 200	1	
26	オ リ ン グ	N B R	1	P38
25	オ リ ン グ	N B R	1	P60
24	オ リ ン グ	N B R	2	P75
23	オ リ ン グ	N B R	1	P140
22	六 角 ボ ル ト	SUS 304	2	M12x25
21	六 角 穴 付 止 め ね じ	SUS 304	1	M10x20
20	六 角 ボ ル ト ・ ナ ッ ト	SUS 304	4 個	M16x50
19	六 角 ボ ル ト ・ ナ ッ ト	SUS 304	4 個	M16x55
18	割 ビ ン	C 2700W	1	φ3x35
17	六 角 ナ ッ ト	C 3604B	1	M16
16	弁 座 押 え	CAC 406	1	
15	オ リ ン グ ケ ー ス	ポリアセタル	1	
14	オ リ ン グ	N B R	2	P28
13	弁 座	S B R	1	φ120xφ17x16
12	止 め ね じ	SUS 304	1	M5x8
11	六 角 ボ ル ト ・ ナ ッ ト	SUS 304	4 個	M12x40
10-9	口金：オ リ ン グ	N B R	2	P75
10-8	口金止め鉄：ガスケット	S B R	1	φ78xφ50xt5
10-7	口金止め鉄：止めねじ	SUS 304	1	M8x10
10-6	口金：止めねじ	SUS 304	1	M6x8
10-5	口金：止めふた	FC 200	1	
10-4	口金止め鉄：ねじ輪	CAC 406	1	
10-3	口金：フランジ	CAC 406	2	
10-2	口金：押し輪	CAC 406	2	又は SCS 13
10-1	口金：差し金具	SUS304TKA	2	
9	弁 棒	C 3771B	1	
8	めねじこま	CAC 406	1	
7	弁 押 え	CAC 406	1	
6	弁 体	CAC 406	1	
5	キ ャ ッ プ	FCD450-10	1	
4	パ ッ キ ン 箱	FCD450-10	1	
3	継ぎ足し管	FCD450-10	1	
2	弁 箱 ふ た	FCD450-10	1	
1	弁 箱	FCD450-10	1	
品番	部 品 名	材 料	個 数	備 考

図 名	JWWA B 103-2000 水道用地下式消火栓 双口 - 100			
製 図	写 図	番 査	尺 度	
I.Endo	K.Miyaji	H.Miyagawa	free	
平成 12 年 7 月 日 図	FDN-3401-L			
第 3 角 法 番				

(h) 千代田工業株式会社

5. 特記事項

内外面粉体塗装の場合 品番 11 19 20 22 は材質 SUS 304 座金付とする。