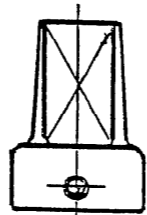
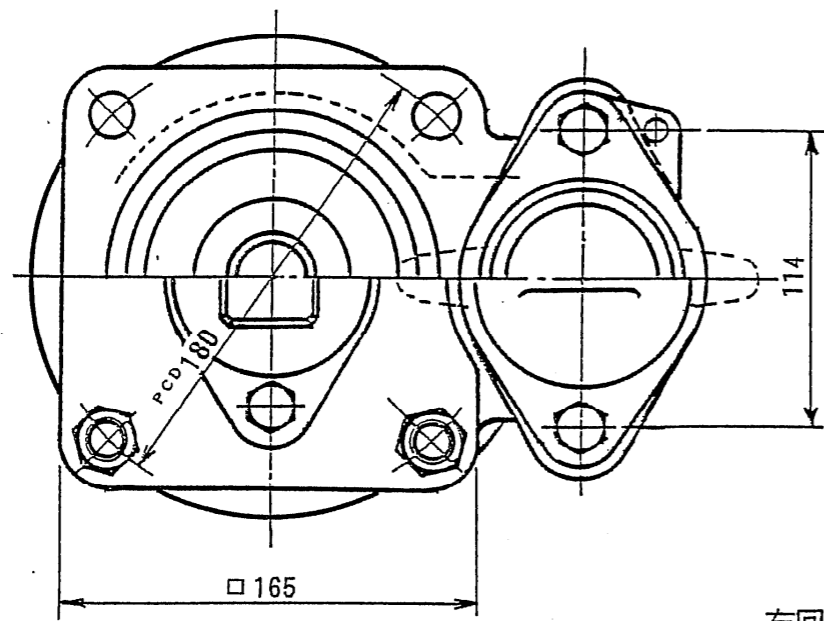
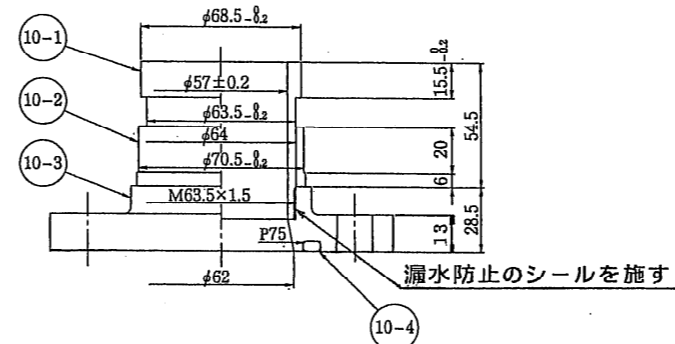
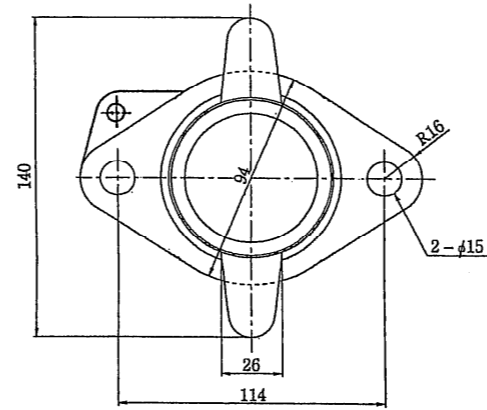


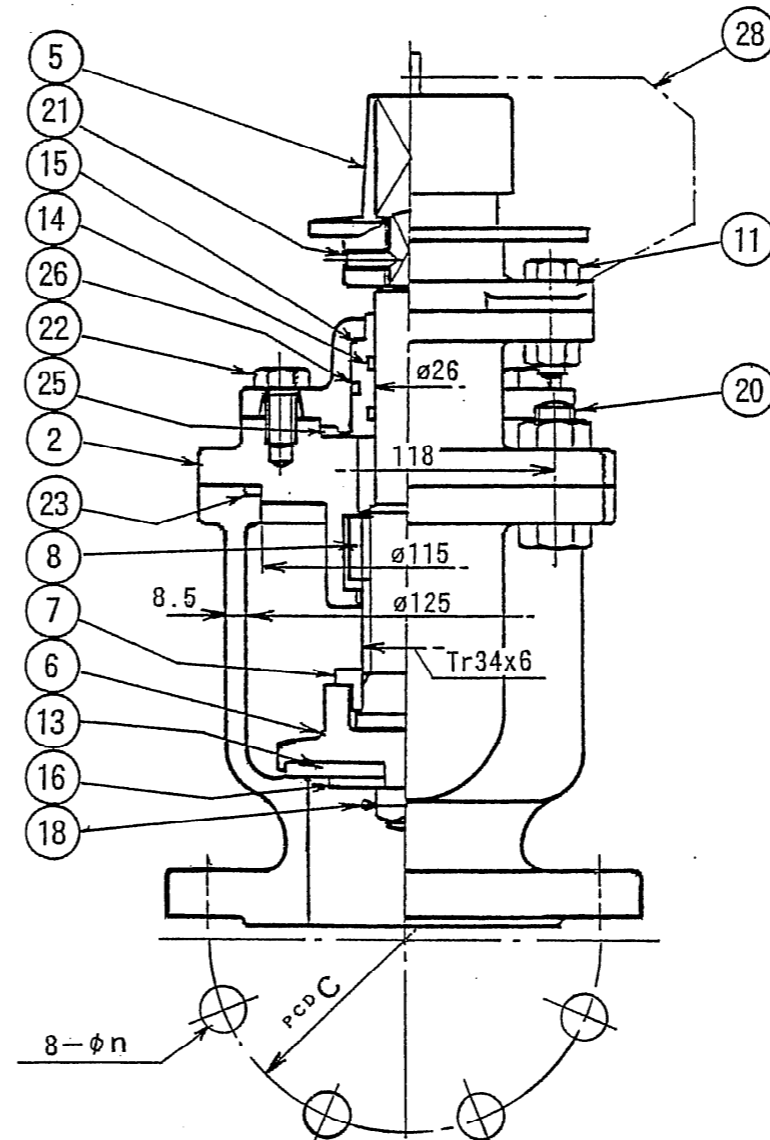
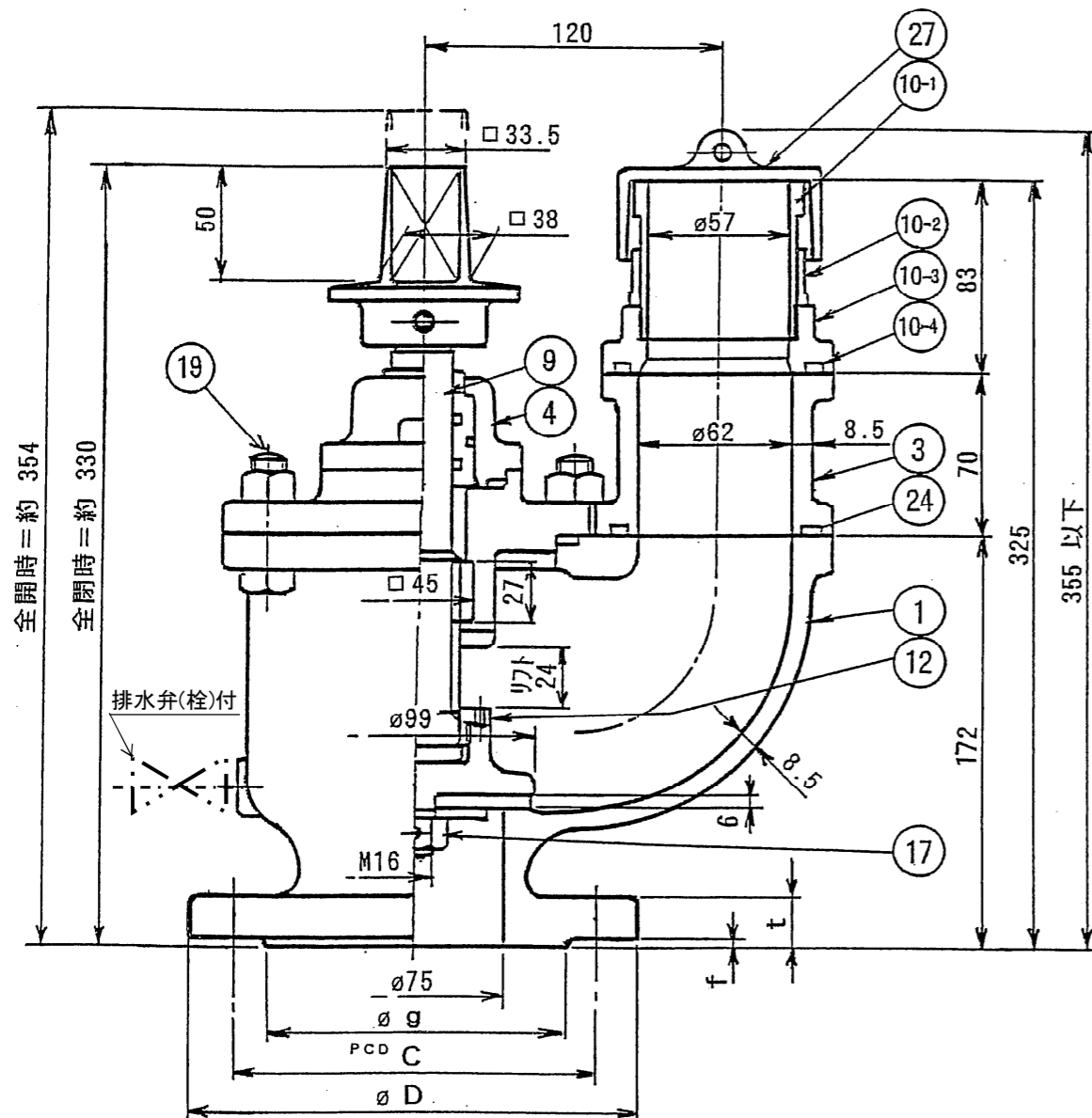
§. 特記事項:内外面粉体塗装の場合 品番 11 19 20 22 は材質 SUS 304 座金付とする。



右回り開きのキャップ



漏水防止のシールを施す



行号	部品名称	材 料	個数	呼び	D	g	C	n	t	f
10-1	差し金具	SUS 304	1	10 K	185	126	150	19	18	2
10-2	押し輪	CAC 406	1	16 K	200	132	160	23	20	2
10-3	フランジ	CAC 406	1							
10-4	Oリング	N B R	1							

28	口金ふたチェーン	S W R M	1 連	又は指定品
27	口 金 ぶ た	FC 200	1	又は指定品
26	オ リ ン グ	N B R	1	P38
25	オ リ ン グ	N B R	1	P60
24	オ リ ン グ	N B R	1	P75
23	オ リ ン グ	N B R	1	P120
22	六角ボルト	SUS 304	2	M12x25
21	六角穴付止めねじ	SUS 304	1	M10x20
20	六角ボルト・ナット	SUS 304	2 個	M16x50
19	六角ボルト・ナット	SUS 304	4 個	M16x55
18	割 皮 ン	C 2700W	1	φ3x35
17	六 角 ナ ッ ト	C 3604B	1	M16
16	弁 座 押 え	CAC 406	1	
15	オ リ ン グ ケ ース	ポリアセタル	1	
14	オ リ ン グ	N B R	2	P26
13	弁 座	S B R	1	φ95xφ17xt6
12	止 め ね じ	SUS 304	1	M5x8
11	六角ボルト・ナット	SUS 304	2 個	M12x40
10-4	口金:オ リ ン グ	N B R	1	P75
10-3	口金:フ ラ ン ジ	CAC 406	1	
10-2	口金:押 し 輪	CAC 406	1	又は SCS 13
10-1	口金:差 し 金 具	SUS304TKA	1	
9	弁 棒	C 3771B	1	
8	め ね じ こ ま	CAC 406	1	
7	弁 押 え	CAC 406	1	
6	弁 体	CAC 406	1	
5	キ ャ ッ プ	FCD450-10	1	
4	パ ッ キ ン 箱	FCD450-10	1	
3	継 ぎ 足 し 管	FCD450-10	1	
2	弁 箱 ぶ た	FCD450-10	1	
1	弁 箱	FCD450-10	1	

品番	部 品 名	材 料	個数	備 考
図 準JWWA B 103:2000 10K,16K 水道用地下式消火栓 名 排水弁(栓)付 単口-75				
製 図	I.Endo	写 図	K.Miyaji	番 査
			H.Miyagawa	尺 度 free
平成16年7月22日		図 番	FAN-1301-L-10K・16K-wd	
第 3 角 法		番		
千代田工業株式会社				