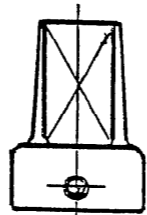
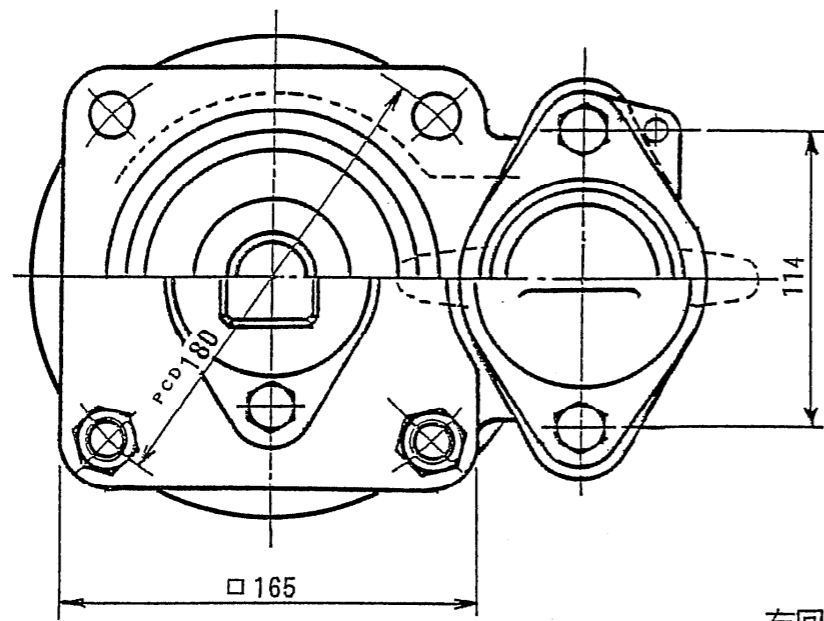
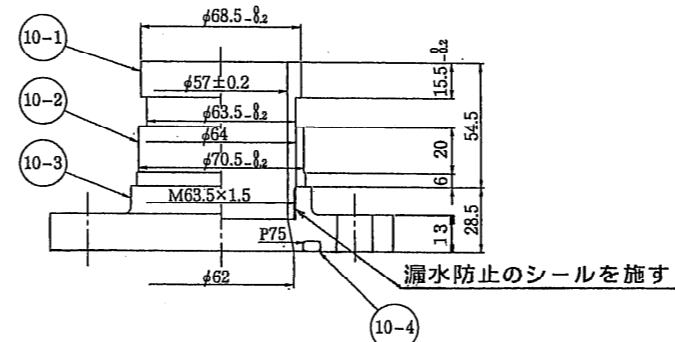
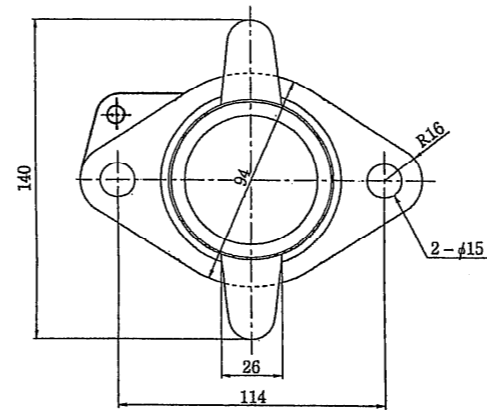


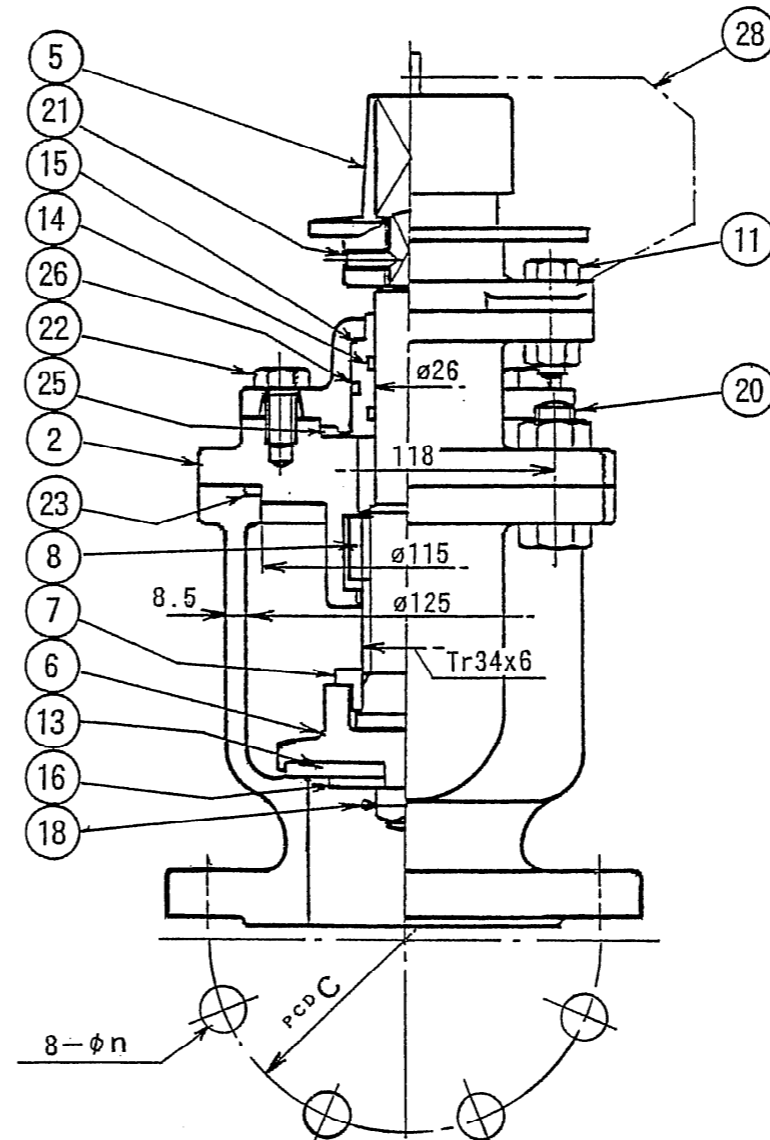
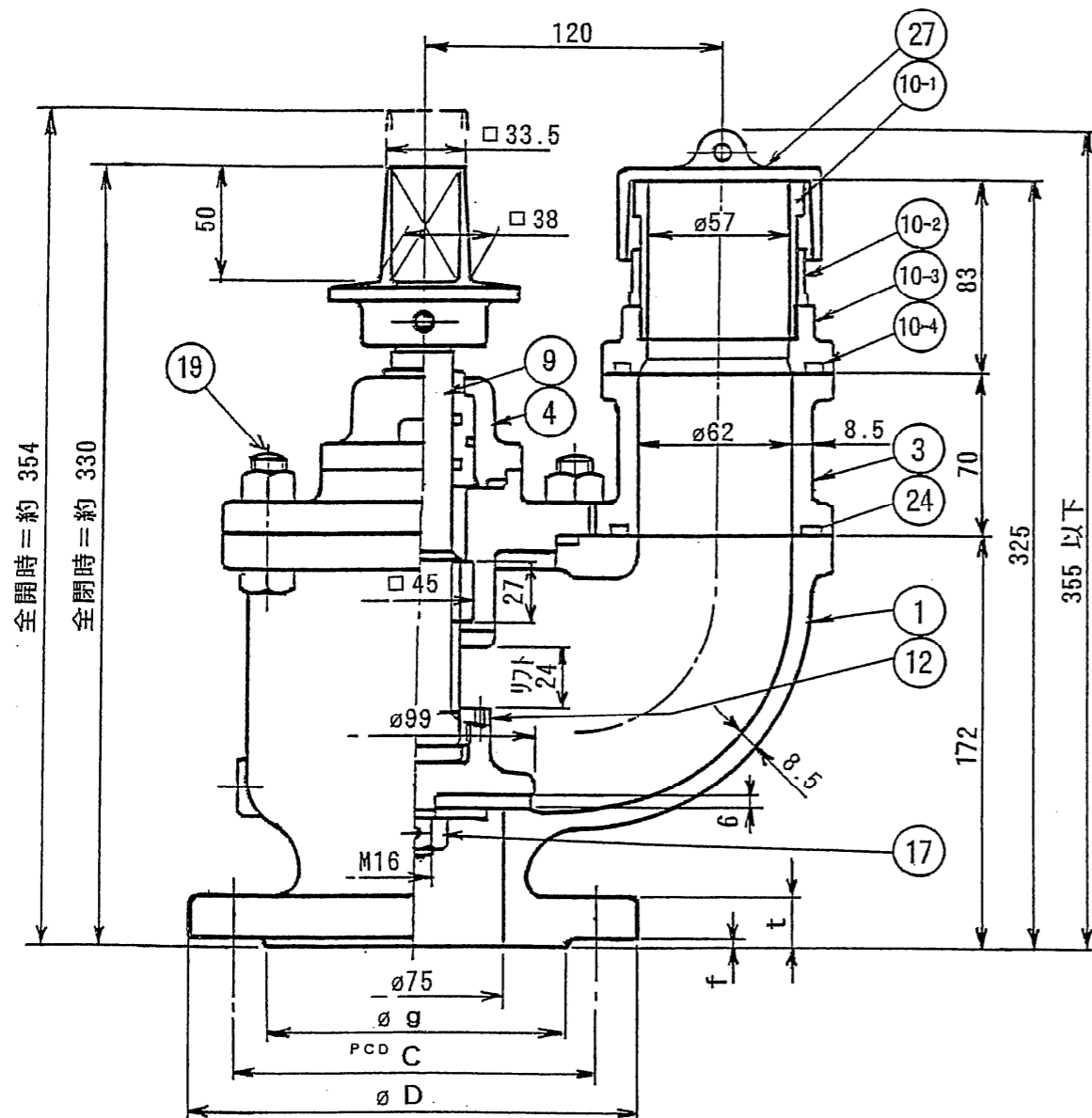
§. 特記事項:内外面粉体塗装の場合 品番 11 19 20 22 は材質 SUS 304 座金付とする。



右回り開きのキャップ



漏水防止のシールを施す



行号	部品名称	材 料	個数	呼び	D	g	C	n	t	f
10-1	差し金具	SUS 304	1	10 K	185	126	150	19	18	2
10-2	押し輪	CAC 406	1	16 K	200	132	160	23	20	2
10-3	フランジ	CAC 406	1							
10-4	Oリング	N B R	1							

28	口金ふたチェーン	SUS 304	1	差						
27	口 金 ぶ た	合成樹脂	1							
26	O リ ン グ	N B R	1							
25	O リ ン グ	N B R	1							
24	O リ ン グ	N B R	1							
23	O リ ン グ	N B R	1							
22	六角ボルト	SUS 304	2							
21	六角穴付止めねじ	SUS 304	1							
20	六角ボルト・ナット	SUS 304	2	組						
19	六角ボルト・ナット	SUS 304	4	組						
18	割 皮 ン	C 2700W	1							
17	六 角 ナ ッ ト	C 3604B	1							
16	弁 座 押 え	CAC 406	1							
15	Oリングケース	ポリアセタル	1							
14	O リ ン グ	N B R	2							
13	弁 座	S B R	1							
12	止 め ね じ	SUS 304	1							
11	六角ボルト・ナット	SUS 304	2	組						
10-4	口金:Oリング	N B R	1							
10-3	口金:フランジ	CAC 406	1							
10-2	口金:押し輪	SCS 13	1							
10-1	口金:差し金具	SUS304TKA	1							
9	弁 棒	C 3771B	1							
8	めねじこま	CAC 406	1							
7	弁 押 え	CAC 406	1							
6	弁 体	CAC 406	1							
5	キャップ	FCD450-10	1							
4	パッキン箱	FCD450-10	1							
3	継ぎ足し管	FCD450-10	1							
2	弁箱ふた	FCD450-10	1							
1	弁 箱	FCD450-10	1							

品番	部 品 名	材 料	個数	備 考
----	-------	-----	----	-----

図 準JWWA B 103:2000 10K,16K  
水道用地下式消火栓  
単口-75

製 図	写 図	番 査	尺 度
I.Endo	K.Miyaji	H.Miyagawa	free

平成16年7月22日 図 番 FAN-1301-L-10K・16K  
第 3 角 法

千代田工業株式会社