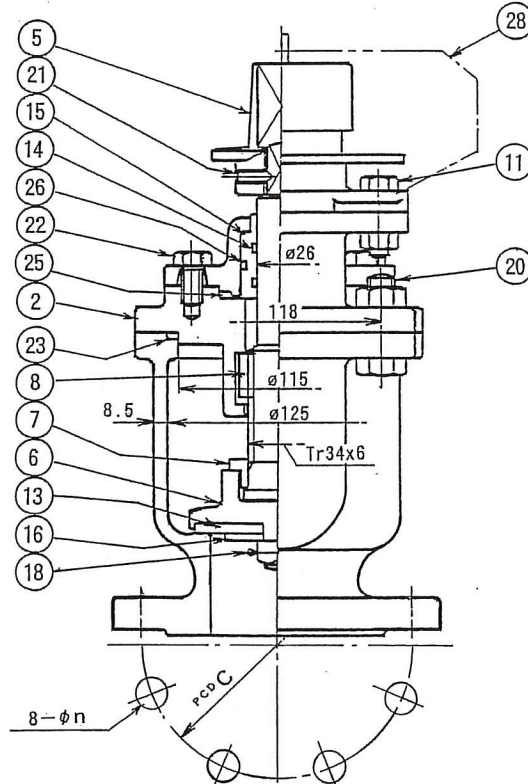
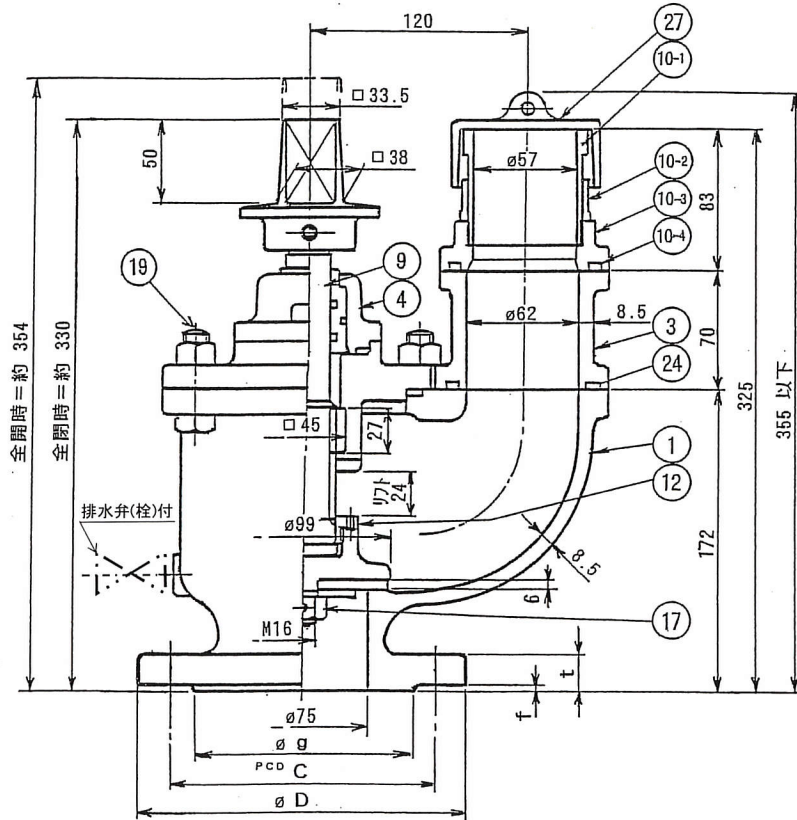
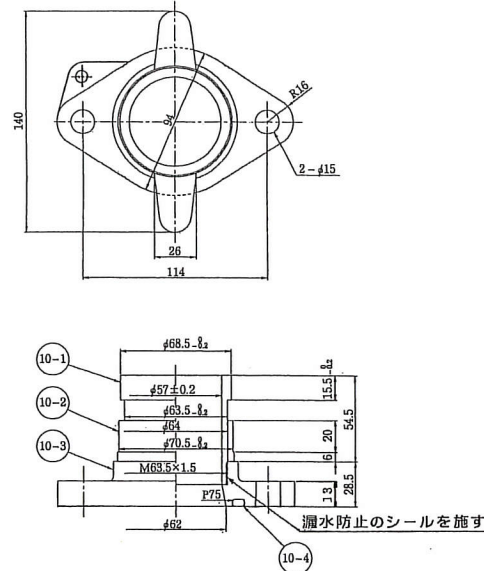
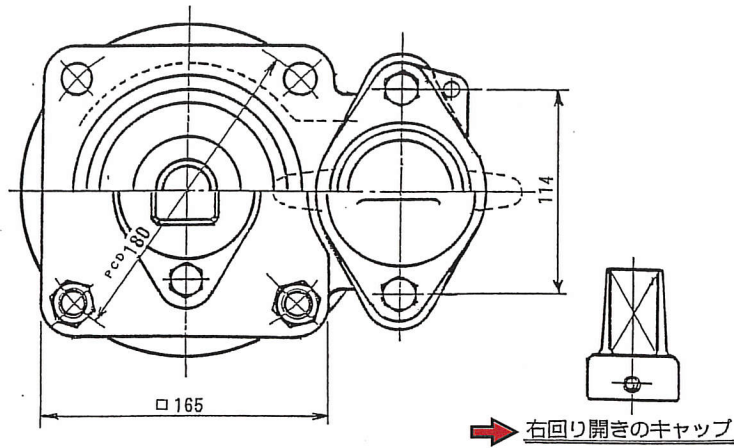


9. 特記事項:内外面粉体塗装の場合 品番 11 19 20 22 は材質 SUS 304 座金付とする。

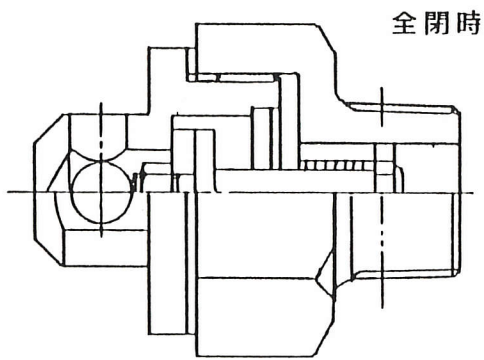
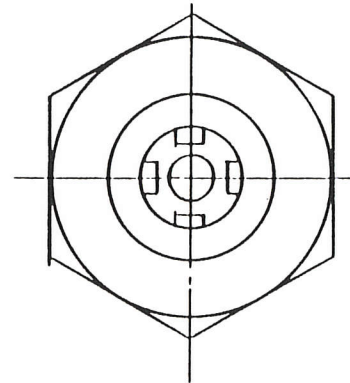
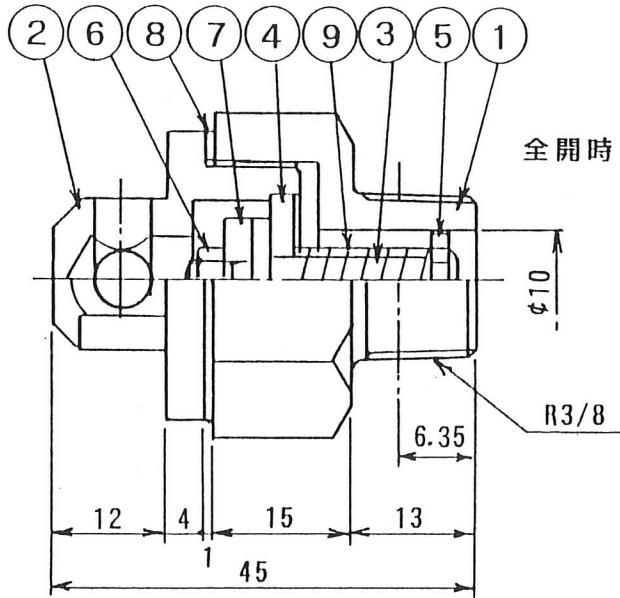


符号	部品名称	材 料	個数	呼び	D	g	C	n	t	f
10-1	差し金具	SUS 304	1	10 K	185	126	150	19	18	2
10-2	押し輪	CAC 406	1							
10-3	フランジ	CAC 406	1							
10-4	Oリング	N B R	1	16 K	200	132	160	23	20	2

28	口金ふたチェーン	S W R M	1 連	又は指定品						
27	口 金 ぶ た	FC 200	1	又は指定品						
26	O リ ン グ	N B R	1	P38						
25	O リ ン グ	N B R	1	P60						
24	O リ ン グ	N B R	1	P75						
23	O リ ン グ	N B R	1	P120						
22	六角ボルト	SUS 304	2	M12x25						
21	六角穴付止めねじ	SUS 304	1	M10x20						
20	六角ボルト・ナット	SUS 304	2 個	M16x50						
19	六角ボルト・ナット	SUS 304	4 個	M16x55						
18	割 ピ ン	C 2700W	1	φ3x35						
17	六角ナット	C 3604B	1	M16						
16	弁 座 押 え	CAC 406	1							
15	Oリングケース	ポリアセタル	1							
14	O リ ン グ	N B R	2	P26						
13	弁 座	S B R	1	φ95xφ17xt6						
12	止 め ね じ	SUS 304	1	M5x8						
11	六角ボルト・ナット	SUS 304	2 個	M12x40						
10-4	口金:Oリング	N B R	1	P75						
10-3	口金:フランジ	CAC 406	1							
10-2	口金:押し輪	CAC 406	1	又は SCS 13						
10-1	口金:差し金具	SUS304TKA	1							
9	弁 棒	C 3771B	1							
8	めねじこま	CAC 406	1							
7	弁 押 え	CAC 406	1							
6	弁 体	CAC 406	1							
5	キャップ	FCD450-10	1							
4	パッキン箱	FCD450-10	1							
3	継ぎ足し管	FCD450-10	1							
2	弁箱ふた	FCD450-10	1							
1	弁 箱	FCD450-10	1							

品番	部 品 名	材 料	個数	備 考
図 準JWWA B 103 : 2000 10K, 16K 水道用地下式消火栓 名 排水弁(栓)付 単口ー75				
製 図	I.Endo	写 図	K.Miyaji	番 査
			H.Miyagawa	尺 度
				free
平成/6年7月22日 図 番 FAN-1301-L-10K・16K-wd 第 3 角 法 番				
 千代田工業株式会社				

製品図



9	スプリング	SUS 303	1	
8	ガスケット	V/#1500	1	
7	弁体弁座	C R	1	
6	六角ナット	C 3604B	1	
5	弁体ガイド (B)	C 3604B	1	
4	弁体ガイド (A)	C 3604B	1	
3	弁体	C 3771B	1	
2	弁箱 (B)	C 3771B	1	
1	弁箱 (A)	C 3771B	1	
品番	部品名	材料	個数	備考

記事

図名

地下式消火栓用
スプリング式排水弁 (栓)

平成 年 月 日
第 3 角 法

図番

H-2191-20

審査

H.Miyagawa

写図

M.Ohama

製図

I.Endo

 千代田工業株式会社