

受注契約番号

製 作 仕 様 書

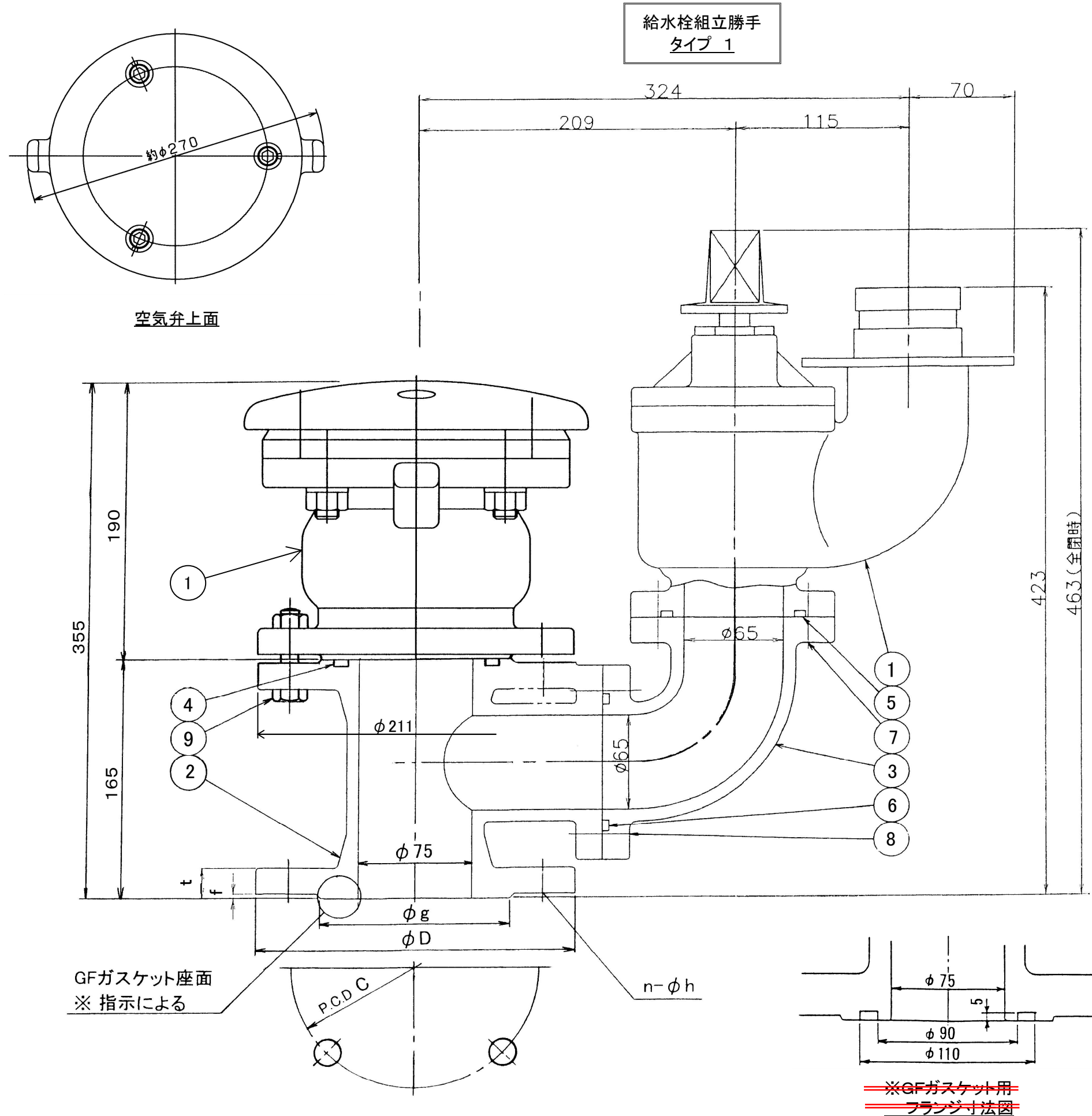
御納入先 川崎市上下水道局 様	名 称 ダクタイル鑄鉄製 給水口付急速空気弁 φ75 — 7.5K	数 量
御注文先 様		

仕 様 明 細

1. 主要項目	3. 検 査
形 式 : DF型(当社仕様)	(社 内 検 査) (水 協 検 査) 立 会 検 査
空 気 弁 : AR-H3型	弁箱耐圧試験 : 水圧 1.75 MPa
呼 び 径 : 75 mm	弁座漏れ試験 : 水圧 1.30 MPa
使用流体 : 上 水	開閉作動試験 : 有
使用圧力 : 0.75 MPa	形状寸法検査 : 有
最高許容圧力 :	塗 装 検 査 : 有
フランジ規格 : 7.5K RF	
フランジ厚さ : 図面に表示	4. 塗 装
高 さ : 図面に表示	本 体 内 面 : 水道用エポキシ樹脂粉体塗装
操作方式 : キャップキーハンドル	
開閉方向 : 左回り開き	本 体 外 面 : 水道用エポキシ樹脂粉体塗装
給水口組立勝手 : タイプ _____ <small>御指示無き場合は、 タイプ1になります。</small>	
2 主要部材料	5.付 属 品 (台 分)
本 体 FCD 450-10	
(空 気 弁)	
弁 箱 FCD 450-10	
ふ た FCD 450-10	
ガ イ ド P.P樹脂	
フ ロ ー ト P.P樹脂	
小 弁 口 CAC 406	6. 図 面 番 号
小 弁 口 弁 座 NBR	DF-81-03-AS【給水口付急速空気弁:外観図】
(給 水 口)	D-81-PD-2-3-4-M-Q【急速空気弁:外観図】
弁 箱 FCD 450-10	DF-NAVX-06【給水口:外観図】
弁 体 CAC 406	
弁 棒 SUS 403	
口 金 SUS304/SCS13	
	符 号 訂 正 記 事 年 月 日 担 当
	T.Tsuchida K.Miyaji

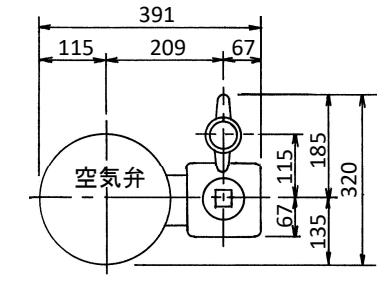
組立勝手の御指示無き場合は、“タイプ 1”にて製作致します。

重量：約 58 kg

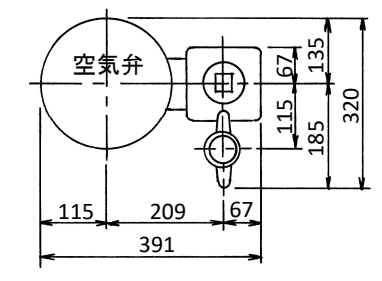


給水栓組立勝手
タイプ 1

呼び径	呼び圧	フ ラ ン ジ						
		g	C	D	t	f	n	h
75	7.5K	125	168	211	21	3	4	19
	10 K	126	150	185	21	2	8	19
	16 K	132	160	200	21	2	8	23



給水栓組立勝手
タイプ 2



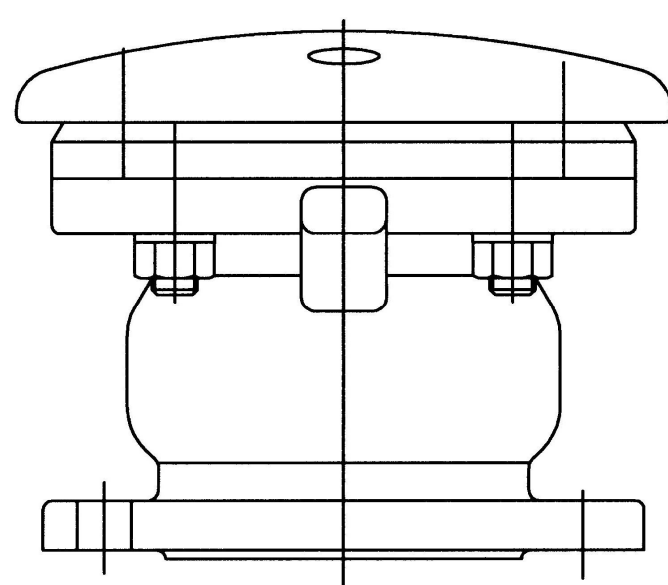
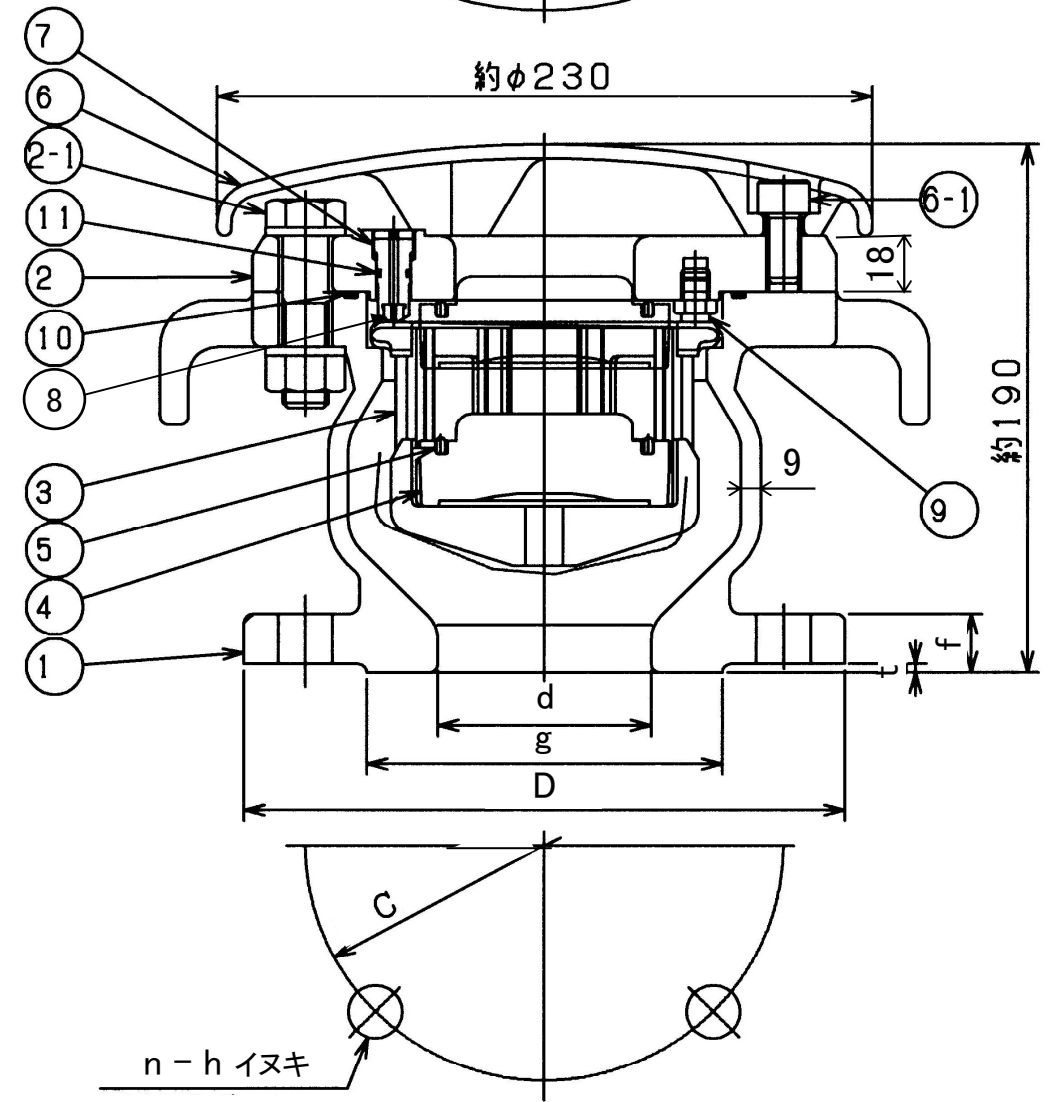
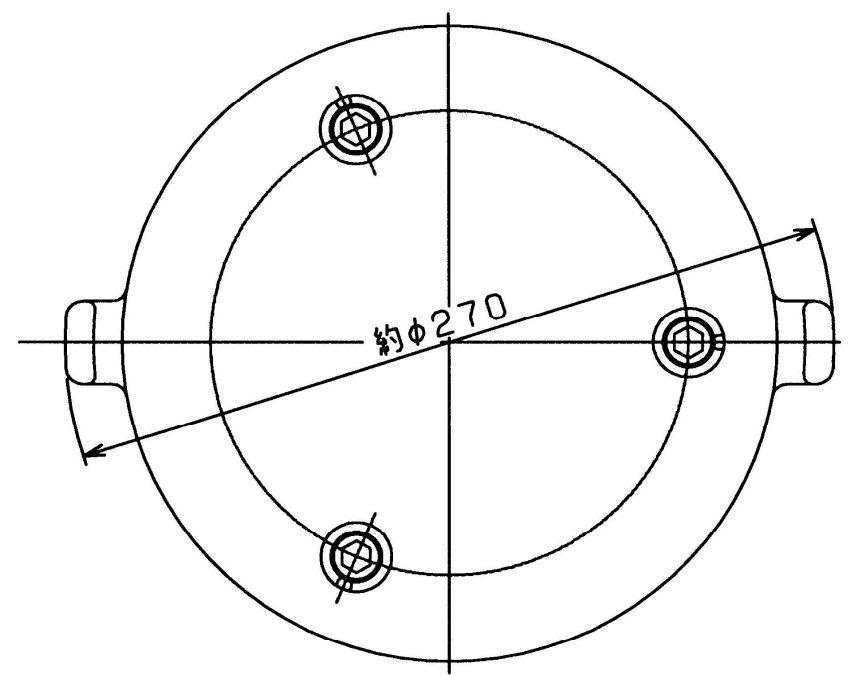
給水栓組立勝手
タイプ 3

10	急速空気弁	—	1s	D-81-PD-2-3-4-M-Q
9	六角ボルト・ナット・座金	SUS 304	—	
8	植込ボルト・ナット座金	SUS 304	4s	
7	六角ボルト・ナット・座金	SUS 304	4s	
6	O リ ン グ	N B R	1	
5	O リ ン グ	N B R	1	
4	GF ガ ス ケ ッ ト	S B R	1	
3	給 水 口 曲 管	FCD450-10	1	
2	給 水 口 短 管	FCD450-10	1	
1	給 水 口 (栓)	—	1s	DF-NAVx-06
品番	部 品 名	材 料	個 数	備 考

DF 型 [急速空気弁 φ75]
給水口付急速空気弁
 φ75 - 7.5K, 10K, 16K

製 図	K.Miyaji	写 図	K.Miyaji	審 査	K.Kobayashi	尺 度	Free
平成 22 年 12 月 10 日				図 番			
第三角法				DF-81-03-AS			

~~※GFガスケット用
フランジ寸法図~~



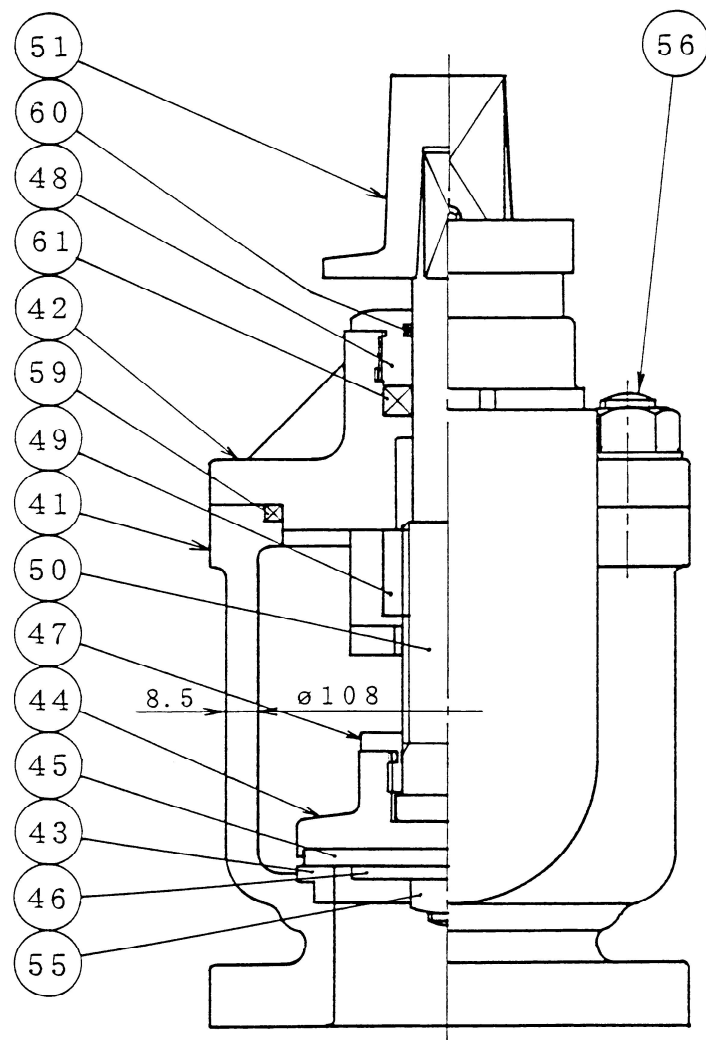
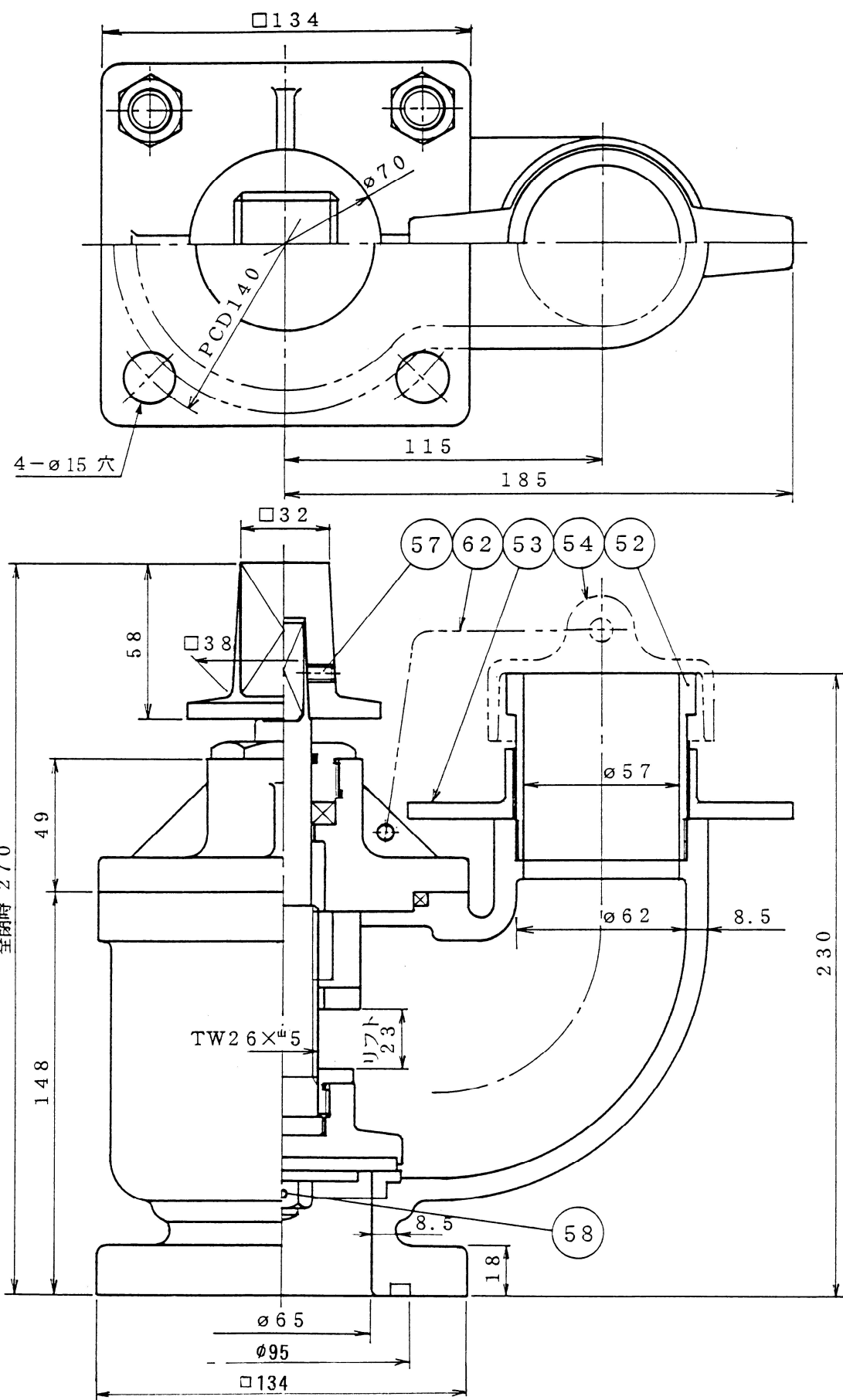
呼び 圧力	フ ラ ン ジ 寸 法								
	口径 d	D	g	c	n	h	ボルトの 呼び	t	f
7.5 K	75	211	125	168	4	19	M16	21	3
10 K	75	211	126	150	8	19	M16	18	2
16 K	75	211	132	160	8	23	M20	20	2

11	オ リ ン グ	N B R	1	
10	オ リ ン グ	N B R	1	
9	ス ト ッ パ	C 3771	2	
8	小 弁 口 弁 座	N B R	1	
7	小 弁 口	CAC 406	1s	
6-1	六角穴付ボルト	S B R	3	
6	カ バ	FCD450-10	1	
5	ゴ ム シ ー ト	S B R	1	
4	フ ロ ー ト	PP樹脂	1	
3	ガ イ ド	PP樹脂	1	
2-1	六角ボルト・ナット・座金	SUS 304	—	
2	ふ た	FCD450-10	1	
1	弁 箱	FCD450-10	1	内外面粉体塗装
品番	部 品 名	材 料	個 数	備 考

図 名 DF 型 給水栓付急速空気弁用
急速空気弁
φ75・7.5K, 10K, 16K


製 図	K.Miyaji	写 図	K.Miyaji	審 査	K.Kobayashi	尺 寸	Free
平成 24 年 6 月 20 日				図 番	D-81-PD-2-3-4-M-Q		
第三角法				番			

千代田工業株式会社



62	口金ふたチェーン	SUS 304	1	
61	X リング	NBR	1	
60	O リング	NBR	1	
59	O リング	NBR	1	
58	ピ ン	C 2700W	1	
57	六角穴付止ねじ	SCM 435	1	
56	植込ボルト・ナット・座金	SUS 304	4	
55	六角 ナ ッ ト	C 3604 B	1	
54	栓 口 金 ふ た	合成樹脂	1	又はEPDM
53	栓 口 金 押 し 輪	SCS 13	1	
52	栓口金差し金具	SUS 304	1	
51	栓 キ ャ ッ プ	FCD450-10	1	
50	栓 弁 棒	SUS 403	1	
49	栓めねじこま	CAC 406	1	
48	栓 グ ラ ン ド	CAC 406	1	
47	栓 弁 棒 押 え	CAC 406	1	
46	栓 弁 体 弁 座 押 え	C 3604 B	1	
45	栓 弁 体 弁 座	S B R	1	
44	栓 弁 体	CAC 406	1	
43	栓 弁 箱 弁 座	CAC 406	1	
42	栓 ふ た	FCD450-10	1	
41	栓 弁 箱	FCD450-10	1	
品番	部 品 名	材 料	個 数	備 考

図 名	給水口付急速空気弁用			
	給 水 口			
		φ 75		
製 図	K.Miyaji	写 図	—	審 査
		K.Kobayashi	尺 寸	Free
平成 19 年 9 月 日			図 番	DF-NAVX-06
第三角法				

 千代田工業株式会社