

納入仕様書

御納入先 金沢市企業局 様

御注文先 様

品名 LLW型 空気弁付消火栓
水道用補修弁 (レバー式・ボール弁)

寸法 $\phi 75$
 $\phi 75 \times \phi 100 \times 150L$

図番 DFE-3250-2B
T-34-150-A

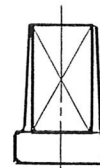
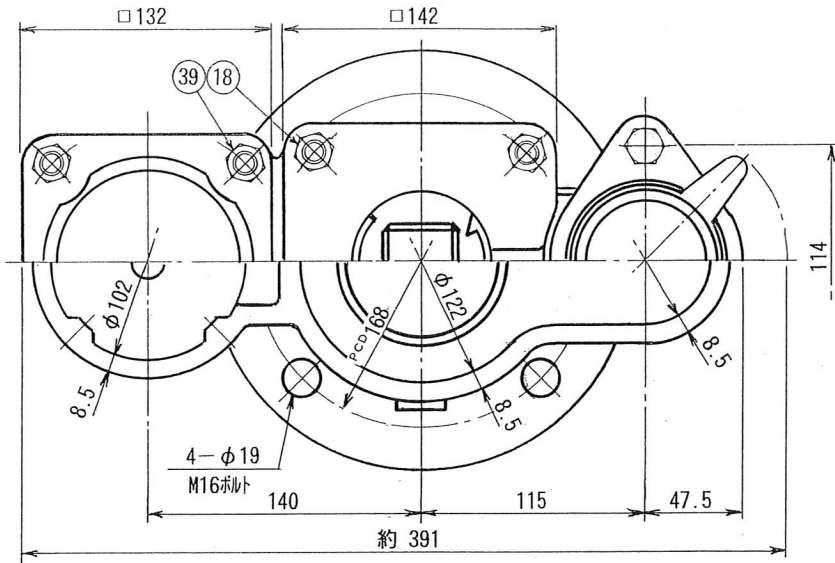
千代田工業株式会社



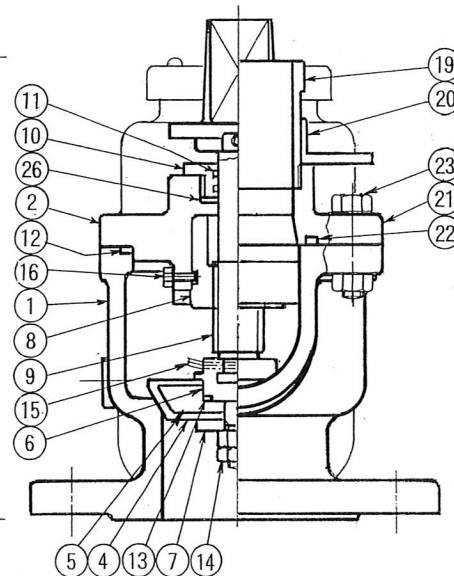
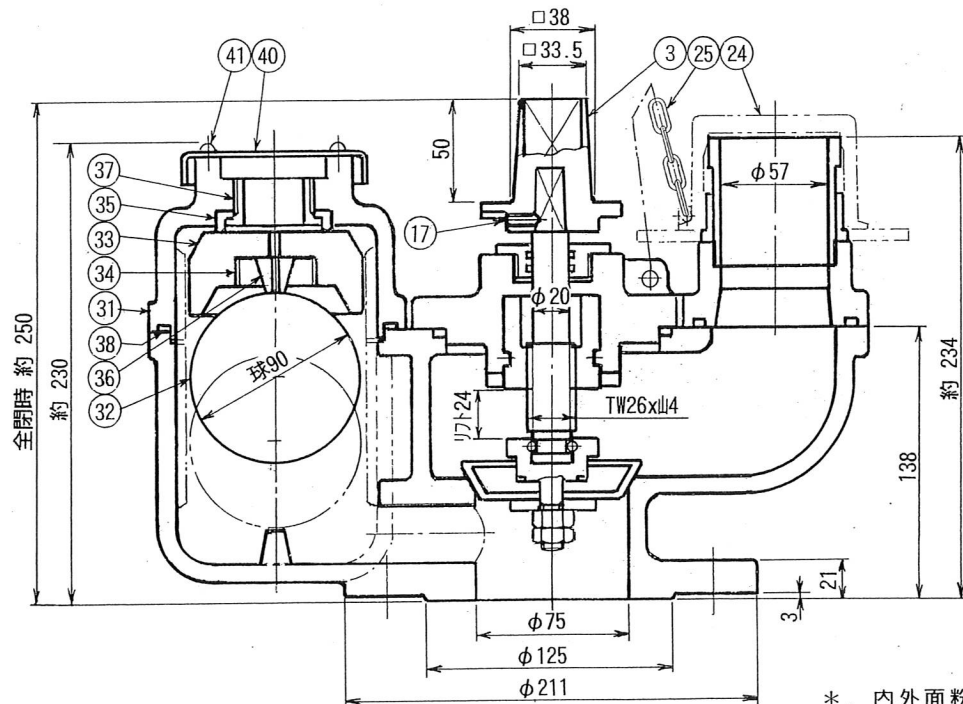
受注契約番号

製作仕様書

御納入先	様	名称	数量
御注文先		ダクタイル鋳鉄製(低背形) LLW型 多排空気弁付地下式消火栓 単口-75	
仕 様 明 細			
1. 主要項目		3. 検査	
形 式 :	LLW型(弊社形式)	(社内検査) (水協検査) 立会検査	
呼 び 径 :	75 mm	弁箱耐圧試験 : 水圧 1.75MPa	
使用流体 :	上 水	弁座漏れ試験 : 水圧 1.3 MPa	
使用圧力 :	0.75 MPa	開閉作動試験 :	有
最高許容圧力 :	1.3 MPa	形状寸法検査 :	有
フランジ規格 :	7.5K RF	塗 装 検 査 :	有
フランジ厚さ :	21(18+3) mm	4. 塗 装	
高 さ :	全閉時約 250 mm	本 体 内 面 : 水道用エポキシ樹脂粉体塗装	
操 作 方 式 :	キーキャップ	本 体 外 面 : 水道用エポキシ樹脂粉体塗装	
全開⇄全閉回転数 :	約 4 回転		
開 閉 方 向 :	左回り開き(右回り閉じ)		
2 主要部材料		5.付 属 品 (台 分)	
弁 箱	FCD 450-10		
パッキン箱	FCD 450-10		
リングケース	CAC 406		
弁	S B R		
弁 芯	YBsDC		
弁 棒	SUS 403	6. 図 面 番 号	
口金:差し金具	SUS 304	DFE-3250-2B	
口金:押し輪	SCS 13		
ボルト・ナット類	SUS 304		
大・小空気孔弁座	S B R		
フロート弁体	発砲ゴム		
		符号	訂正記事
		年月日	担当
		H.Miyagawa	I.Endo K.Miyaji



「右回り開き」のキャップ



*. 内外面粉体塗装の場合は、塗装部と接触するボルト・ナットには、座金付 (SUS 304) とする。

41	十字穴付小ねじ	SUS 304	4	M5
40	排気部カバー	C 2600P	1	
39	植込ボルト・ナット	SUS 304	4組	M12
38	Oリング	N B R	1	P110
37	大空気孔弁座押え	CAC 406	1	
36	小空気孔弁座	S B R	1	
35	大空気孔弁座	S B R	1	
34	ねじこま	P P樹脂	1	
33	遊動弁体	P P樹脂	1	
32	フロート弁体	発泡ゴム	1	
31	排気部ふた	FCD450-10	1	
26	ガスケット	S B R	1	
25	口金ふたチェーン	SUS 304	1連	又は指定品
24	口金：ふた	E P D M	1	又は指定品
23	六角ボルト・ナット	SUS 304	2組	M12
22	口金：Oリング	N B R	1	P75
21	口金：フランジ	CAC 406	1	
20	口金：押し輪	SCS 13	1	
19	口金：差し金具	SUS 304	1	
18	植込ボルト・ナット	SUS 304	4組	M12
17	六角穴付止めねじ	SUS 304	1	M6
16	六角ボルト	SUS 304	2	M6
15	弁体吊りピン	C 2801P	2	φ4
14	六角ナット	C 3604B	2	2種・3種
13	Oリング	N B R	1	G30
12	Oリング	N B R	1	P110
11	Oリング	N B R	2	P20
10	Oリングケース	CAC 406	1	
9	弁棒	SUS 403	1	
8	めねじこま	CAC 406	1	
7	弁押え	C 3771B	1	
6	弁体吊り具	C 3771B	1	
5	弁体芯金	Y B s D C	1	
4	弁体弁座	S B R	1	ライニング
3	キャップ	FCD450-10	1	
2	弁箱ふた	FCD450-10	1	
1	弁箱	FCD450-10	1	
品番	部品名	材料	個数	備考

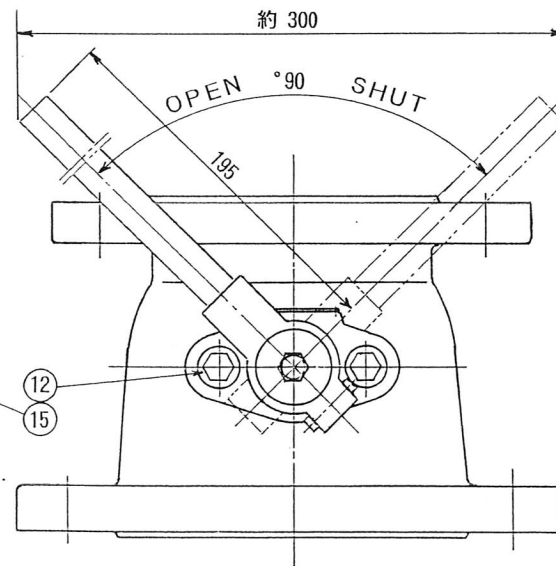
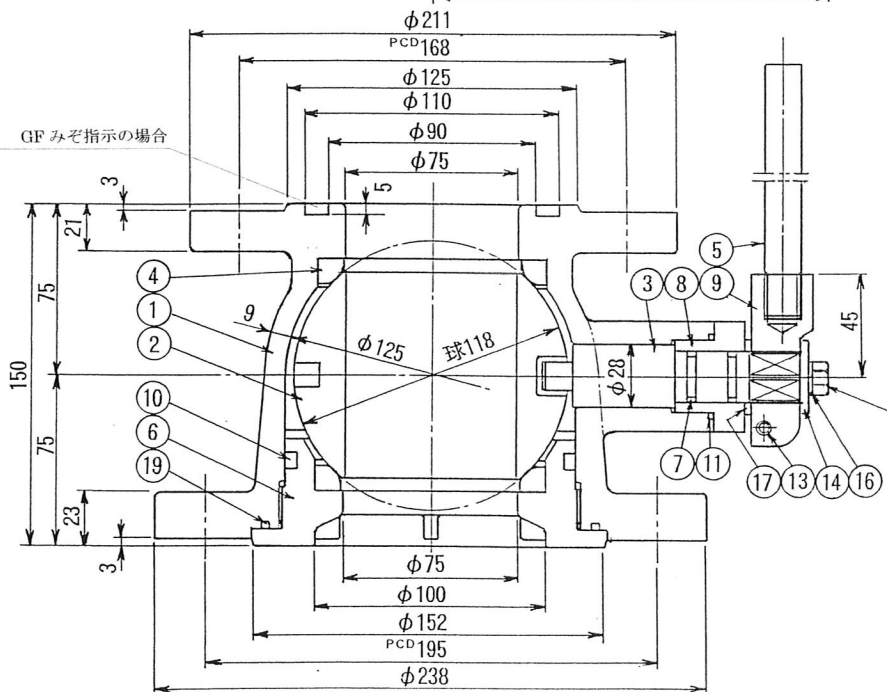
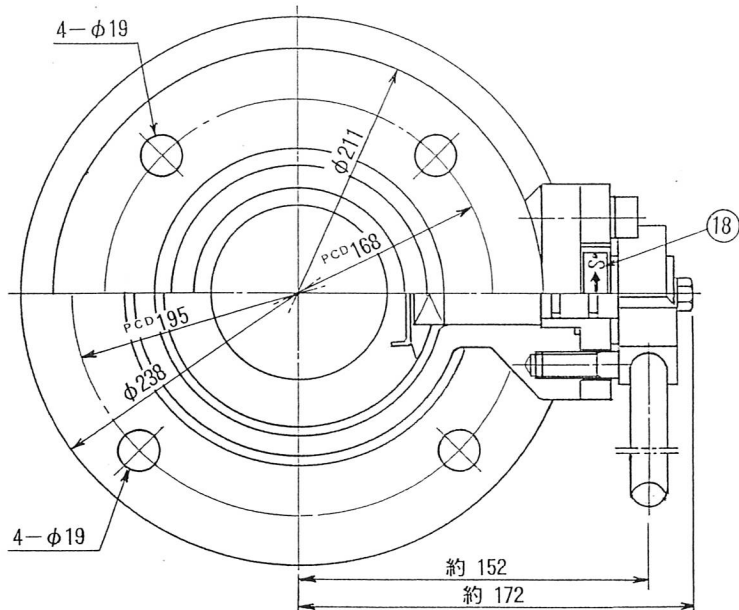
図名 ダクタイル鋳鉄製 (ショート型) 7.5K 空気弁付消火栓 (多排型) (LLW-2B型) 単口ー75

製図 I. Endoh 写図 K. Miyaji 審査 Y. Ohosima 尺度 free

平成16年11月 日 図番 DFE-3250-2B

第3角法番 (h) 千代田工業株式会社

受注契約番号		製 作 仕 様 書			
御納入先		名 称		数 量	
御注文先		ダクタイトル鋳鉄製 水道用補修弁 レバー式ボール弁 75×100×150L-7.5K			
仕 様 明 細					
1. 主要項目			3. 検 査		
形 式 : NMA 型			(社 内 検 査) (水 協 検 査) 立 会 検 査		
呼 び 径 : 上部:75 mm 下部:100 mm			弁箱耐圧試験 : 水圧 1.75 MPa		
使用流体 : 上 水			弁座漏れ試験 : 水圧 0.75 MPa		
使用圧力 : 0.75 MPa			開閉作動試験 : 有		
最高許容圧力 : 1.30 MPa			形状寸法検査 : 有		
フランジ規格 : 上部GF・下部RF			塗 装 検 査 : 有		
フランジ厚さ : 上部F:21mm , 下部F:23mm			4. 塗 装		
面 間 距 離 : 150 mm			本 体 内 面 : 水道用エポキシ樹脂粉体塗装		
操 作 方 式 : レバー式					
開 閉 方 向 : 左回り開き			本 体 外 面 : 水道用エポキシ樹脂粉体塗装		
2 主要部材料			5.付 属 品 (台 分)		
弁 箱 FCD 450-10					
弁 棒 C 3771B					
弁 体 ABS合成樹脂					
弁 座 SBR(にテフロンコーティング(芯金入り))					
ハ ン ド ル SUS 403					
			6. 図 面 番 号		
			T-34-150-A		
備考			符 号		訂 正 記 事
					年 月 日
					担 当
					T.Tsuchida
					K.Miyaji



19	O リ ン グ	N B R	1	G 140
18	開 閉 指 示 板	C 2801	1	
17	座 板	P T F E	1	
16	バ ネ 座 金	SUS 304	1	M8
15	六 角 ボ ル ト	SUS 304	1	M8
14	座 金	C 3771B	1	
13	調 整 用 小 ね じ	SUS 304	2	M6
12	六 角 穴 付 ボ ル ト	SUS 304	2	M12
11	O リ ン グ	N B R	1	P32
10	O リ ン グ	N B R	1	P115
9	レ バ ー 軸	FCD450-10	1	
8	弁 棒 受	CAC 406	1	
7	O リ ン グ	N B R	2	P18
6	弁 箱 弁 座 押 え	FCD450-10	1	
5	レ バ ー ハ ン ド ル	SUS 403	1	
4	弁 箱 弁 座	S B R	2	
3	弁 棒	C 3771B	1	
2	弁 体	ABS樹脂	1	
1	弁 箱	FCD450-10	1	
品番	部 品 名	材 料	数	備 考

図 名	ダクタイル鋳鉄製 7.5K			
	水道用補修弁			
製 図	レバー式ボール弁 φ75×φ100・L150			
	写	審	尺	
I.Endo	K.Miyaji	H.Miyagawa	度	FLEE
平成 13 年 11 月 日	図 番			
第 3 角 法	T-34-150-A			

(h) 千代田工業株式会社