

納入仕様書

御納入先 金沢市企業局 様

御注文先 様

品名 LLW型 空気弁付消火栓
水道用補修弁 (レバー式・ボール弁)

寸法 $\phi 75$
 $\phi 75 \times 100L$

図番 DFE-3250-2B
T-372-100-BA-L

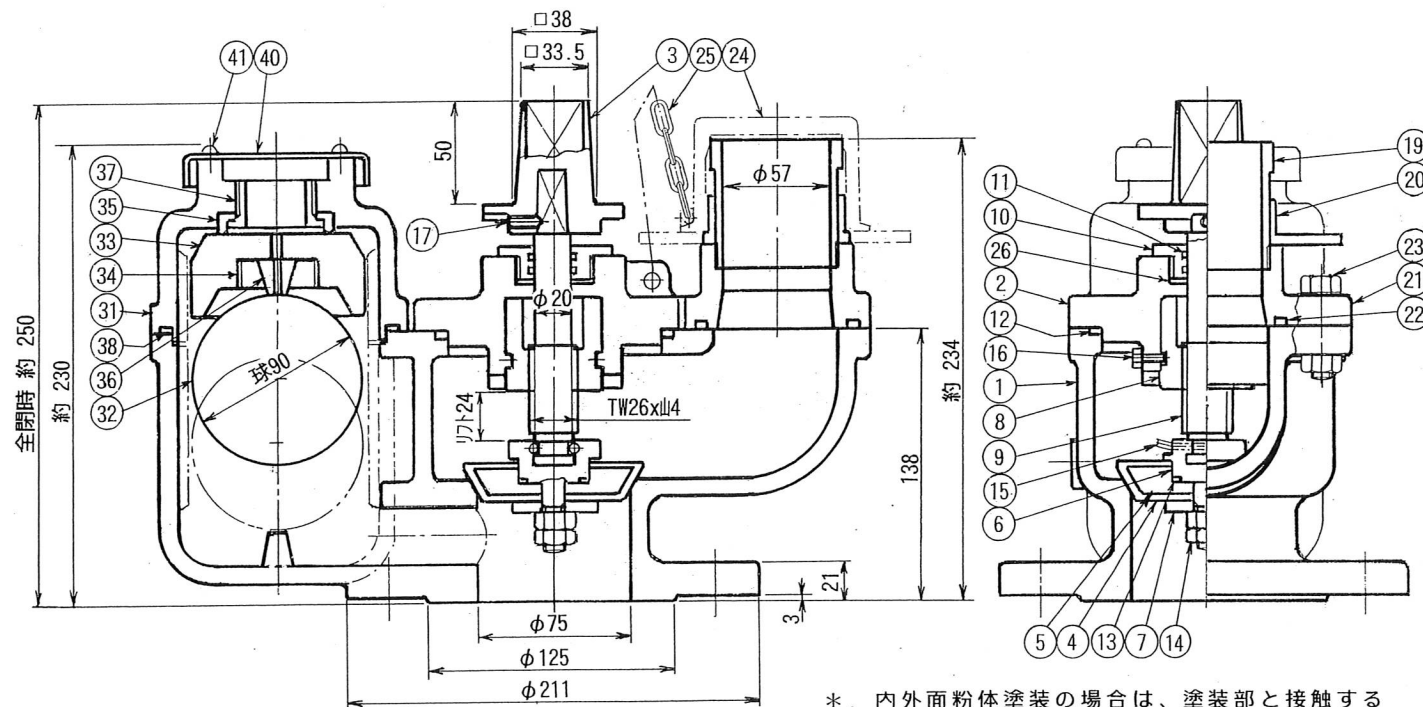
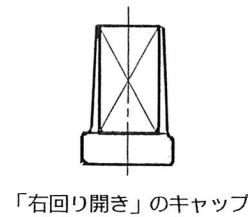
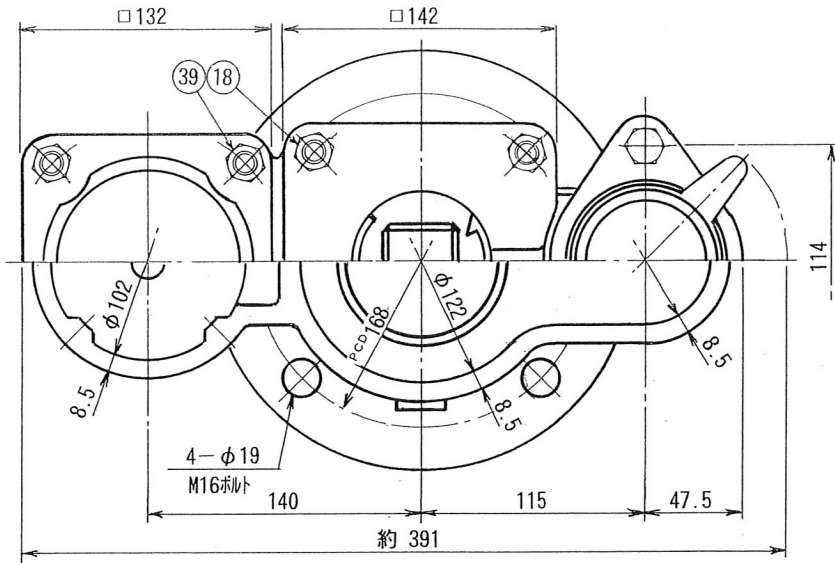
千代田工業株式会社



受注契約番号

製作仕様書

御納入先	様	名称	数量
御注文先		ダクティル鑄鉄製(低背形) LLW型 多排空気弁付地下式消火栓 単口-75	
仕 様 明 細			
1. 主要項目		3. 検査	
形 式 :	LLW型(弊社形式)	(社内検査) (水協検査) 立会検査	
呼 び 径 :	75 mm	弁箱耐圧試験 : 水圧 1.75MPa	
使用流体 :	上 水	弁座漏れ試験 : 水圧 1.3 MPa	
使用圧力 :	0.75 MPa	開閉作動試験 :	有
最高許容圧力 :	1.3 MPa	形状寸法検査 :	有
フランジ規格 :	7.5K RF	塗 装 検 査 :	有
フランジ厚さ :	21(18+3) mm	4. 塗 装	
高 さ :	全閉時約 250 mm	本 体 内 面 : 水道用エポキシ樹脂粉体塗装	
操 作 方 式 :	キーキャップ	本 体 外 面 : 水道用エポキシ樹脂粉体塗装	
全開⇄全閉回転数 :	約 4 回転		
開 閉 方 向 :	左回り開き(右回り閉じ)		
2 主要部材料		5.付 属 品 (台 分)	
弁 箱	FCD 450-10		
パッキン箱	FCD 450-10		
リングケース	CAC 406		
弁	S B R		
弁 芯	YBsDC		
弁 棒	SUS 403	6. 図 面 番 号	
口金:差し金具	SUS 304	DFE-3250-2B	
口金:押し輪	SCS 13		
ボルト・ナット類	SUS 304		
大・小空気孔弁座	S B R		
フロート弁体	発砲ゴム		
		符 号	訂 正 記 事
			年 月 日 担 当
		H.Miyagawa	I.Endo K.Miyaji



*. 内外面粉体塗装の場合は、塗装部と接触するボルト・ナットには、座金付 (SUS 304) とする。

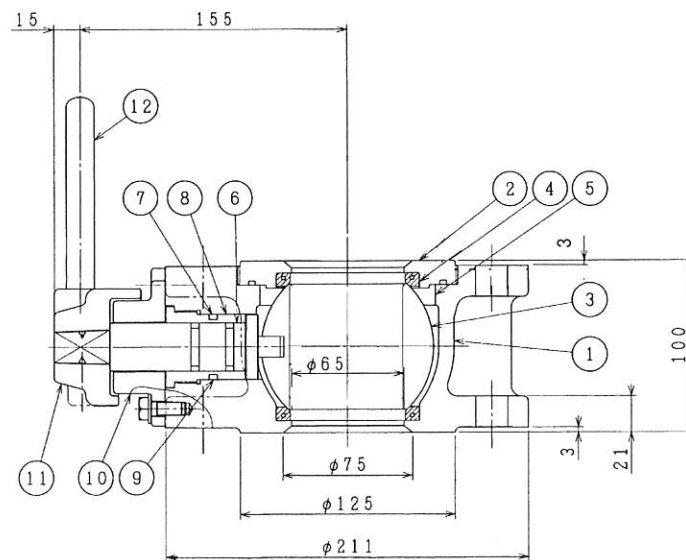
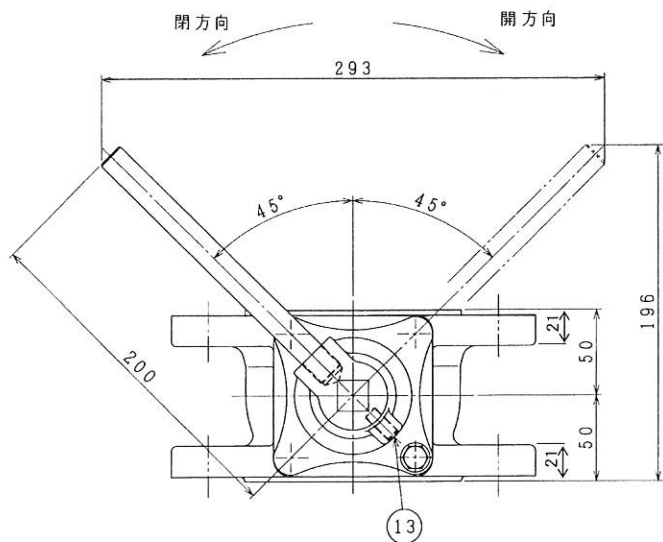
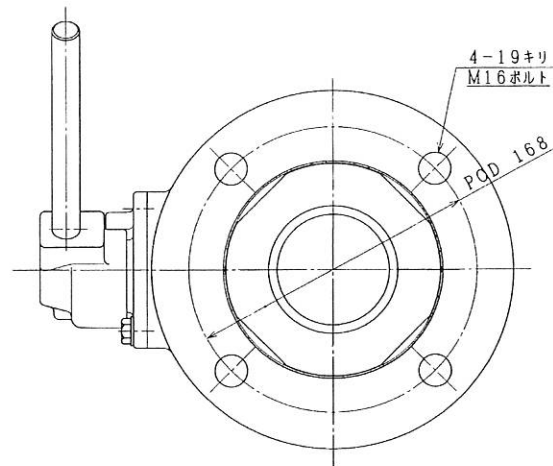
41	十字穴付小ねじ	SUS 304	4	M5
40	排気部カバー	C 2600P	1	
39	植込ボルト・ナット	SUS 304	4組	M12
38	Oリング	N B R	1	P110
37	大空気孔弁座押え	CAC 406	1	
36	小空気孔弁座	S B R	1	
35	大空気孔弁座	S B R	1	
34	ねじこま	P P樹脂	1	
33	遊動弁体	P P樹脂	1	
32	フロート弁体	発泡ゴム	1	
31	排気部ふた	FCD450-10	1	
26	ガスケット	S B R	1	
25	口金ふたチェーン	SUS 304	1連	又は指定品
24	口金：ふた	E P D M	1	又は指定品
23	六角ボルト・ナット	SUS 304	2組	M12
22	口金：Oリング	N B R	1	P75
21	口金：フランジ	CAC 406	1	
20	口金：押し輪	SCS 13	1	
19	口金：差し金具	SUS 304	1	
18	植込ボルト・ナット	SUS 304	4組	M12
17	六角穴付止めねじ	SUS 304	1	M6
16	六角ボルト	SUS 304	2	M6
15	弁体吊りピン	C 2801P	2	φ4
14	六角ナット	C 3604B	2	2種・3種
13	Oリング	N B R	1	G30
12	Oリング	N B R	1	P110
11	Oリング	N B R	2	P20
10	Oリングケース	CAC 406	1	
9	弁棒	SUS 403	1	
8	めねじこま	CAC 406	1	
7	弁押え	C 3771B	1	
6	弁体吊り具	C 3771B	1	
5	弁体芯金	Y B s D C	1	
4	弁体弁座	S B R	1	ライニング
3	キャップ	FCD450-10	1	
2	弁箱ふた	FCD450-10	1	
1	弁箱	FCD450-10	1	
品番	部品名	材料	個数	備考

図名 ダクタイル鋳鉄製 (ショート型) 7.5K 空気弁付消火栓 (多排型) (LLW-2B型) 単口ー75

製図 I. Endoh 写図 K. Miyaji 審査 Y. Ohosima 尺度 free

平成16年11月 図番 DFE-3250-2B

第3角法番 (h) 千代田工業株式会社




13	六角穴付止ねじ	SUS 304	1	
12	レバーハンドル	SUS 403	1	
11	キャップ	FCD450-10	1	
10	ストッパー	FCD450-10	1	
9	オリング	NBR	1	
8	軸	受 C 3604	1	
7	オリング	NBR	2	
6	弁	棒 SUS 403	1	
5	オリング	NBR	1	
4	弁	座 NBR	2	テフロン貼り
3	弁	体 ABS樹脂	1	
2	弁	座 受 C 3771	1	
1	弁	箱 FCD450-10	1	

品番	部品名	材料	個数	備考
----	-----	----	----	----

図名 JWVA B 126 型 ダクタイル鋳鉄製 2種 (7.5K)
水道用補修弁
レバー式・ボール弁 φ75×100L

製図	K.Miyaji	写図	I.Endo	審査	K.Kobayashi	尺度	Free
----	----------	----	--------	----	-------------	----	------

平成 26 年 10 月 15 日	図番	T-372-100-BA-L
第三角法	番	

 千代田工業株式会社