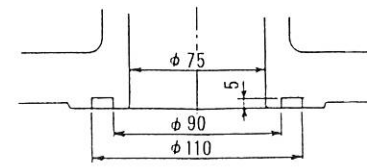
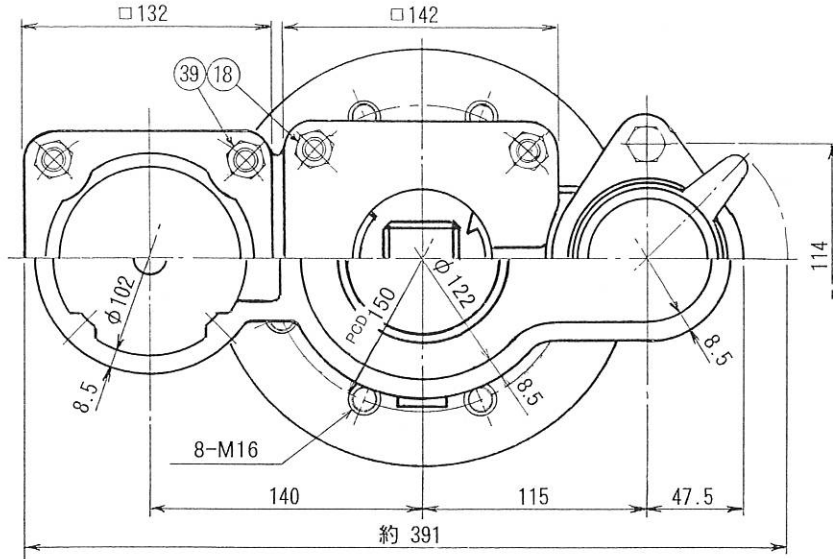


受注契約番号

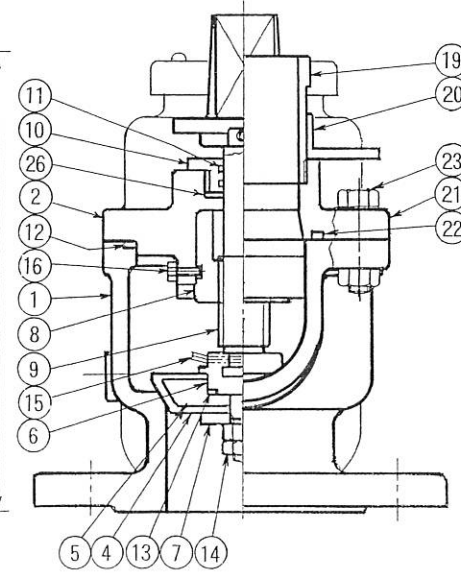
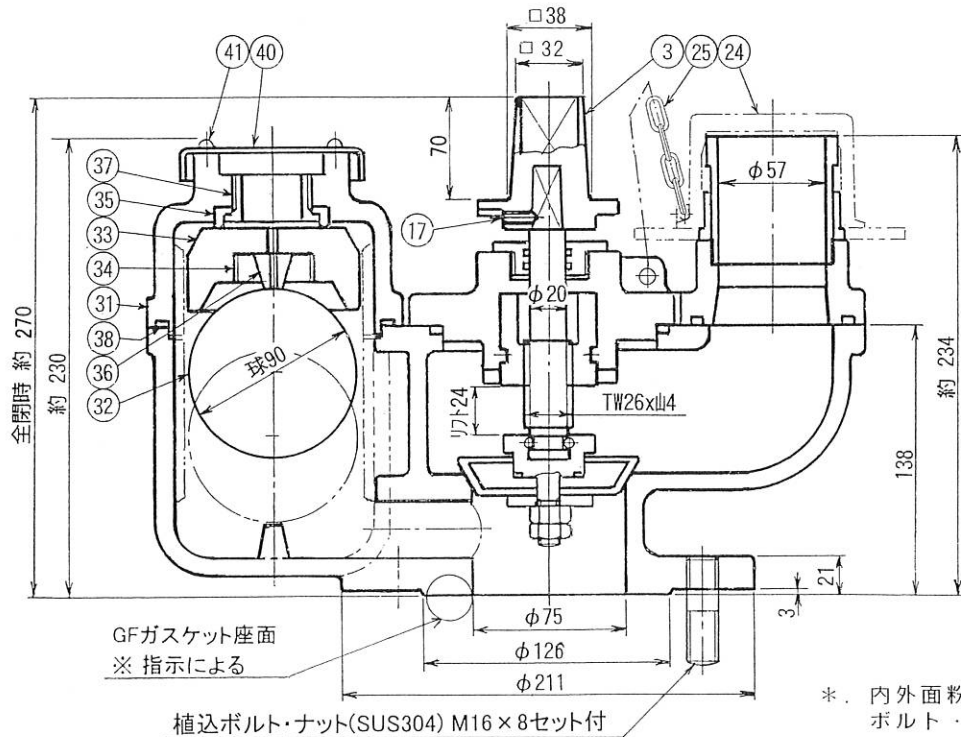
製 作 仕 様 書

御納入先 札幌市水道局 様	名 称 ダクティル鑄鉄製(低背形) LLW型 多排空気弁付地下式消火栓 単口-75 10K	数 量
御注文先 様		
仕 様 明 細		
1. 主要項目		3. 検 査
形 式 : LLW型(弊社形式)	(社 内 検 査) (水 協 検 査) 立会検査	
呼 び 径 : 75 mm	弁箱耐圧試験 : 水圧 2.3 MPa	
使用流体 : 上 水	弁座漏れ試験 : 水圧 1.3 MPa	
使用圧力 : 1.0 MPa	開閉作動試験 : 有	
最高許容圧力 : 1.4 MPa	形状寸法検査 : 有	
フランジ規格 : 10K GF	塗 装 検 査 : 有	
(但し、フランジ外径φ211mm)	4. 塗 装	
フランジ厚さ : 21(18+3) mm	本 体 内 面 : 水道用エポキシ樹脂粉体塗装	
高 さ : 全閉時約 270 mm	本 体 外 面 : 水道用エポキシ樹脂粉体塗装	
操 作 方 式 : キーキャップ		
開 閉 方 向 : 左回り開き(右回り閉じ)		
2 主要部材料		5.付 属 品 (台 分)
弁 箱 FCD 450-10		
パッキン箱 FCD 450-10		
リングケース CAC 406		
弁 S B R		
弁 芯 YBsDC		
弁 棒 SUS 403	6. 図 面 番 号	
口金:差し金具 SUS 304	DFE-3250-2B-3S	
口金:押し輪 SCS 13		
ボルト・ナット類 SUS 304		
大・小空気孔弁座 S B R		
フロート弁体 発砲ゴム		
	符 号	訂 正 記 事
		年 月 日 担 当
		H.Miyagawa I.Endo K.Miyaji

※ フランジの外径寸法のみφ211(7.5K仕様)になります。



※GFガスケット用
フランジ寸法図



* 内外面粉体塗装の場合は、塗装部と接触するボルト・ナットには、座金付 (SUS 304) とする。

41	十字穴付小ねじ	SUS 304	4	M5
40	排気部カバー	C 2600P	1	
39	植込ボルト・ナット	SUS 304	4組	M12
38	Oリング	N B R	1	P110
37	大空気孔弁座押え	CAC 406	1	
36	小空気孔弁座	S B R	1	
35	大空気孔弁座	S B R	1	
34	ねじこま	PP樹脂	1	
33	遊動弁体	PP樹脂	1	
32	フロート弁体	発泡ゴム	1	
31	排気部ふた	FCD450-10	1	
26	ガスケット	S B R	1	
25	口金ふたチェーン	SUS 304	1連	又は指定品
24	口金：ふた	E P D M	1	又は指定品
23	六角ボルト・ナット	SUS 304	2組	M12
22	口金：Oリング	N B R	1	P75
21	口金：フランジ	CAC 406	1	
20	口金：押し輪	SCS 13	1	
19	口金：差し金具	SUS 304	1	
18	植込ボルト・ナット	SUS 304	4組	M12
17	六角穴付止めねじ	SUS 304	1	M6
16	六角ボルト	SUS 304	2	M6
15	弁体吊りピン	C 2801P	2	φ4
14	六角ナット	C 3604B	2	2種・3種
13	Oリング	N B R	1	G30
12	Oリング	N B R	1	P110
11	Oリング	N B R	2	P20
10	Oリングケース	CAC 406	1	
9	弁棒	SUS 403	1	
8	めねじこま	CAC 406	1	
7	弁押え	C 3771B	1	
6	弁体吊り具	C 3771B	1	
5	弁体芯金	Y B s D C	1	
4	弁体弁座	S B R	1	ライニング
3	キャップ	FCD450-10	1	
2	弁箱ふた	FCD450-10	1	
1	弁箱	FCD450-10	1	
品番	部品名	材料	個数	備考

図名	ダクタイル鋳鉄製 (ショート型) 10K		
	空気弁付消火栓 (多排型) (LLW-2B型) 単口 φ75		
製図	写	審	尺
	I. Endoh	K. Miyaji	Y. Ohosima
平成16年11月日図			DFE-3250-2B-3S
第3角法番			

(h) 千代田工業株式会社