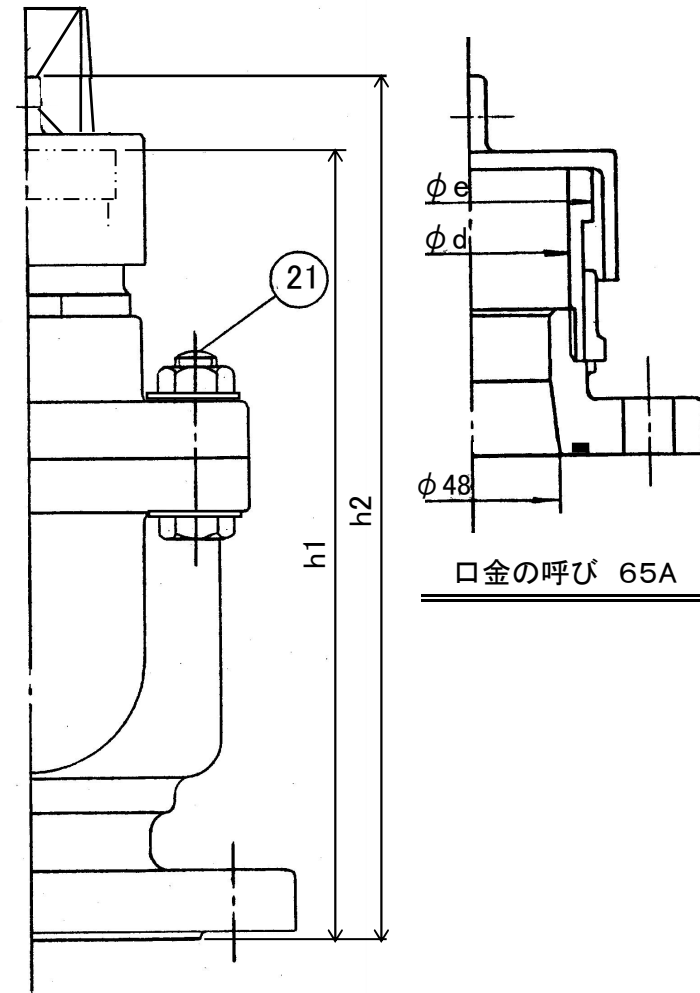
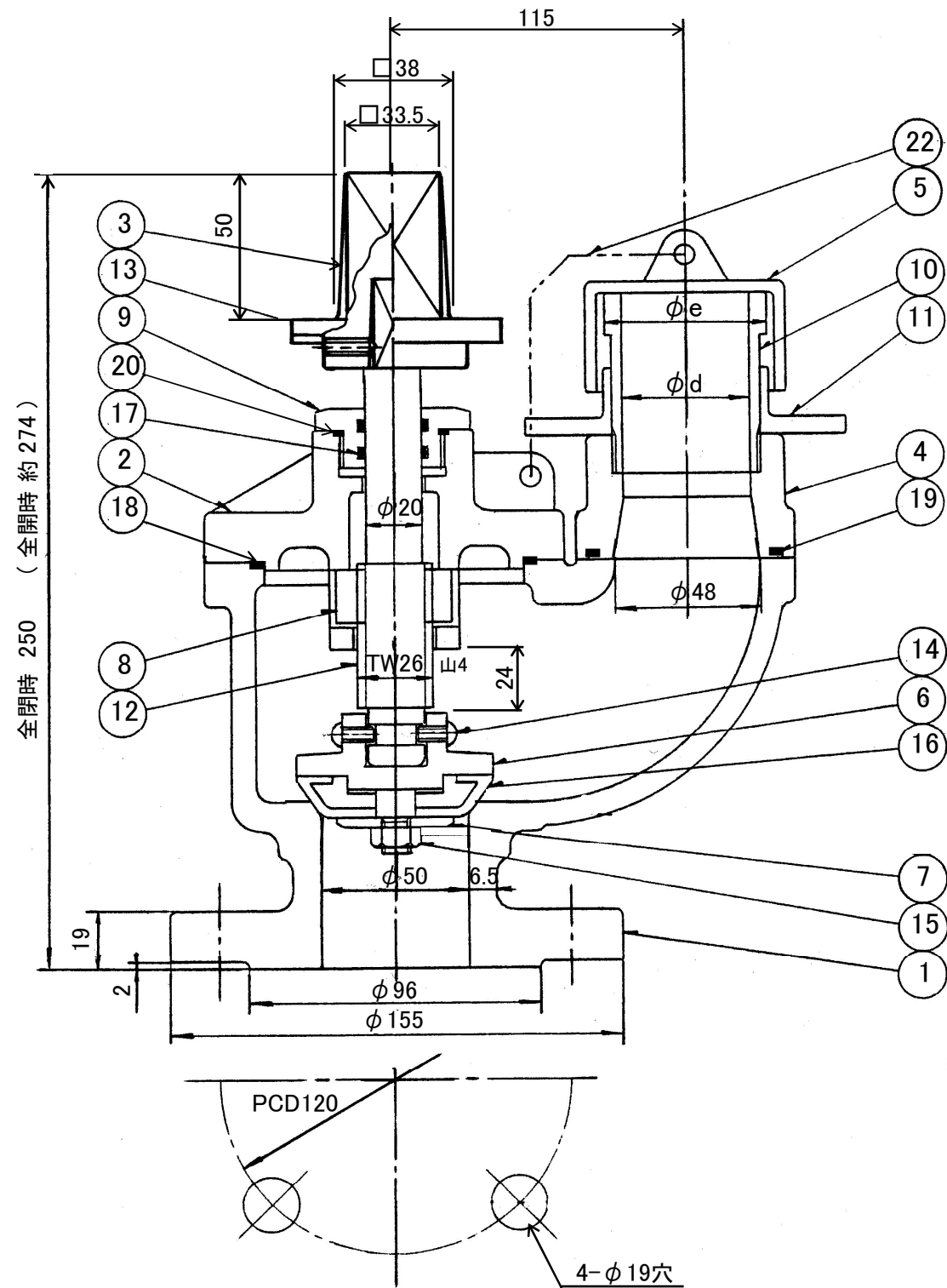
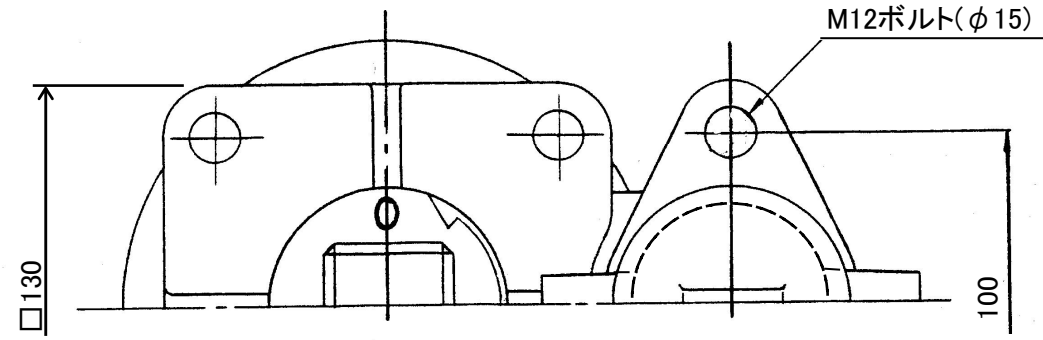


受注契約番号

## 製 作 仕 様 書

御納入先 神 奈 川 県 企 業 庁 様	名 称 EM3型 洗 浄 栓 (水道用地下式消火栓) 単口-50・10K × 口金 65A	数 量		
御注文先 様				
仕 様 明 細				
1. 主要項目		3. 検 査		
形 式 : EM3型(弊社形式)	(社内検査) (水協検査) 立会検査			
呼 び 径 : 50 mm 但し, 口金の呼び65A	弁箱耐圧試験 : 水圧 2.3 MPa			
使用流体 : 上 水	弁座漏れ試験 : 水圧 1.4 MPa			
呼 び 圧 力 : 10 K	開閉作動試験 : 有			
使用圧力 : 1.0 MPa	形状寸法検査 : 有			
最高許容圧力 : 1.4 MPa	塗 装 検 査 : 有			
フランジ規格 : 10 K RF	4. 塗 装			
フランジ厚さ : 19 (17+2) mm	本 体 内 面 : 水道用エポキシ樹脂粉体塗装 JWWA G 112			
操 作 方 式 : キーキャップ	本 体 外 面 : 水道用エポキシ樹脂粉体塗装 JWWA G 112			
開 閉 方 向 : 左 回 り 開 き				
高 さ : 250 mm				
2. 主要部材料		5. 付 属 品 ( 台 分 )		
本 体 FCD450-10				
め ね じ CAC 406				
弁 体 CAC 406				
弁 棒 C 3771B				
弁 N B R				
口金:差し金具 CAC406	6. 図面番号			
口金:押し輪 CAC406	FE-1202D-3-N3-W			
	符 号	訂 正 記 事	年 月 日	担 当
			T.Tsuchida	K.Miyaji




口金の呼び	d	e	h1	h2
65A (2 <sup>1</sup> / <sub>2</sub> "	57	68.5	212	221
50A (2")	44.5	55.6	220	231
40A (1 <sup>1</sup> / <sub>2</sub> "	33	43.6	214	226

22	口金ふたチェーン	SUS 304	1連	
21	六角ボルト・ナット・座金	SUS 304	6組	
20	オ リ ン グ	NBR	1	
19	オ リ ン グ	NBR	1	
18	オ リ ン グ	NBR	1	
17	オ リ ン グ	NBR	2	
16	弁	NBR	1	芯金 C3771
15	六角ナット	C 3604B	1	
14	丸小ねじ	SUS 304	2	
13	六角穴付止ねじ	SUS 304	1	
12	弁 棒	C 3771B	1	
11	押し輪	SCS 13	1	
10	差し金具	SUS 304	1	
9	軸 受	CAC 406	1	
8	めねじこま	CAC 406	1	
7	弁 押 え	C 3604B	1	
6	弁 体	CAC 406	1	
5	口金ふた	合成樹脂	1	※口金40A,50Aの場合 FC 200
4	口金台	FCD450-10	1	
3	キャップ	FCD450-10	1	
2	弁箱ふた	FCD450-10	1	
1	弁 箱	FCD450-10	1	
品番	部 品 名	材 料	個 数	備 考

図 名	ダクタイル鋳鉄製 <b>洗 浄 栓 (地下式消火栓)</b> 単口-φ50×(口金 65A, 50A, 40A)・10K			
製 図	K.Miyaji	写 図	—	審 査
			K.Kobayashi	尺 度
				Free
	平成 29 年 1 月 24 日	図 番	FE-1202D-N3-W	Rev.
	第三角法			

符号	改定・訂正理由	日付	担当承認

 千代田工業株式会社

受注契約番号

# 製 作 仕 様 書

御納入先 <b style="text-align: center;">神 奈 川 県 企 業 庁 様</b>	名 称 ダクティル鑄鉄製 水道用補修弁 10K-φ50-L150 レバー式・ボール弁	数 量  
御注文先  様		

## 仕 様 明 細

<b>1. 主要項目</b>	<b>3. 検 査</b> (JWWA B 126 規格に則り検査いたします)
----------------	---

形 式 : NM型 弊社形式	※ 社内検査 ※ 水協検査 立会検査
呼 び 径 : 50 mm	弁箱耐圧試験 : 水圧 2.3 MPa
使用流体 : 上 水	弁座漏れ試験 : 水圧 1.0 MPa
使用圧力 : 1.0 MPa	開閉作動試験 : 有
最高許容圧力 : 1.4 MPa	形状寸法検査 : 有
フランジ規格 : 10K 上部 GF・下部 RF	塗 装 検 査 : 有
フランジ厚さ : 21(19+2) mm	<b>4. 塗 装</b>
面 間 距 離 : 150 mm	本 体 内 面 : 水道用エポキシ樹脂粉体塗装
操 作 方 式 : レバー式	本 体 外 面 : 水道用エポキシ樹脂粉体塗装
開 閉 方 向 : 右回り開き	

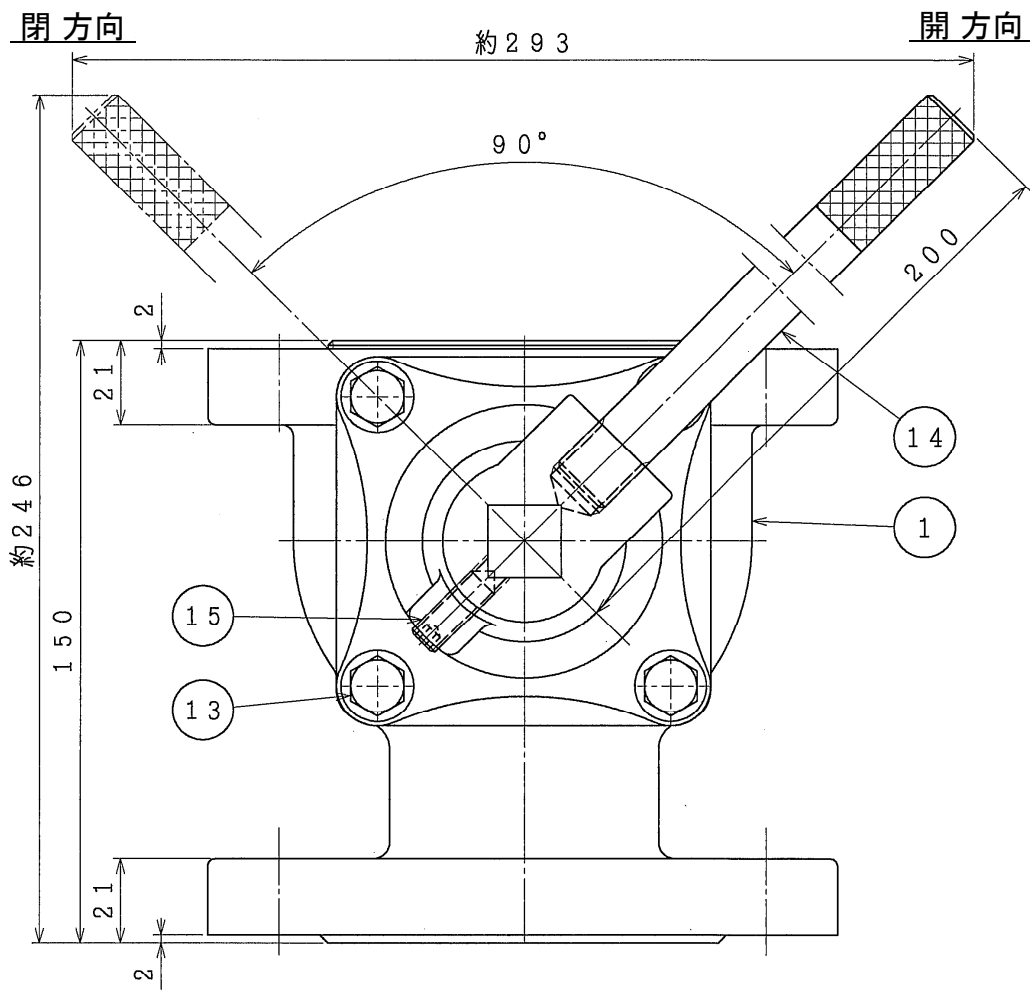
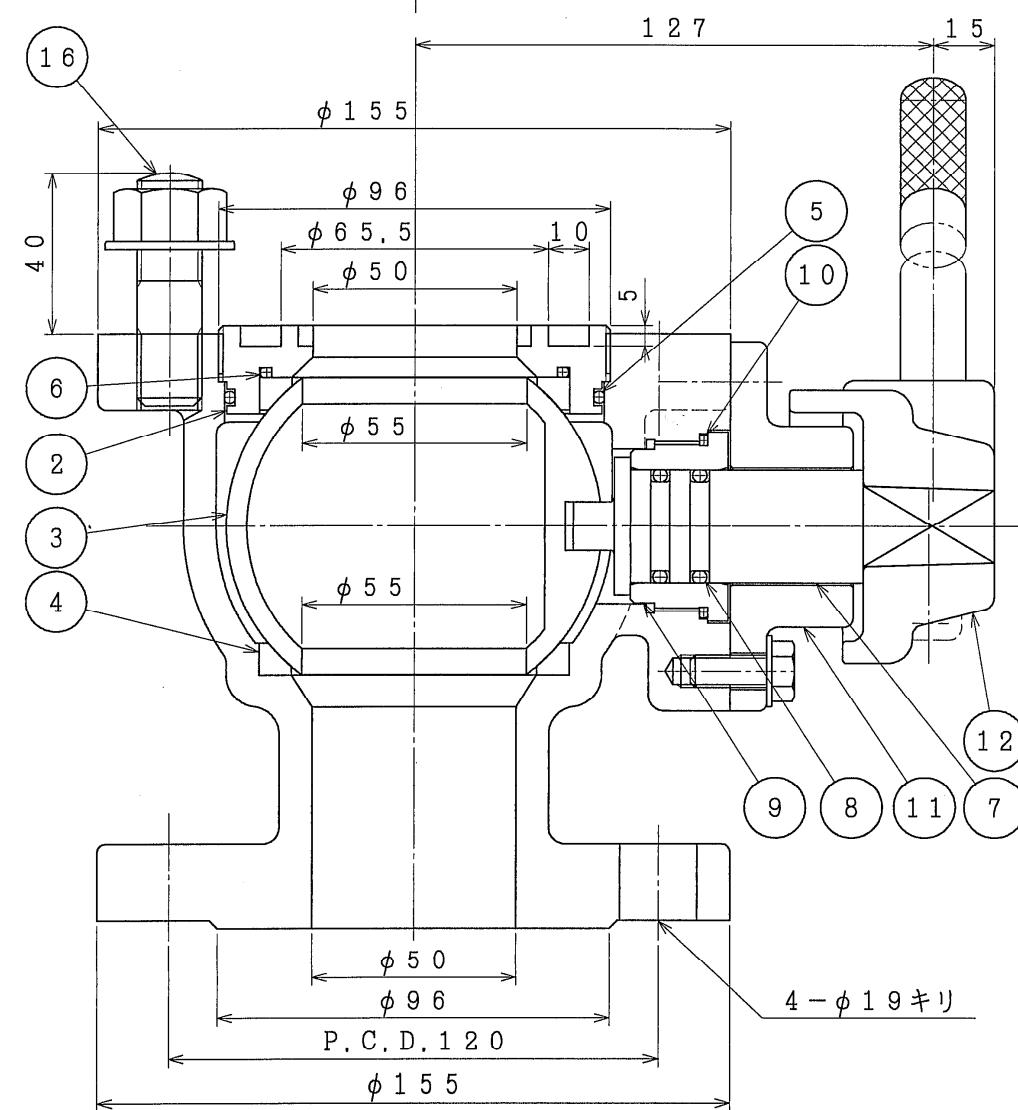
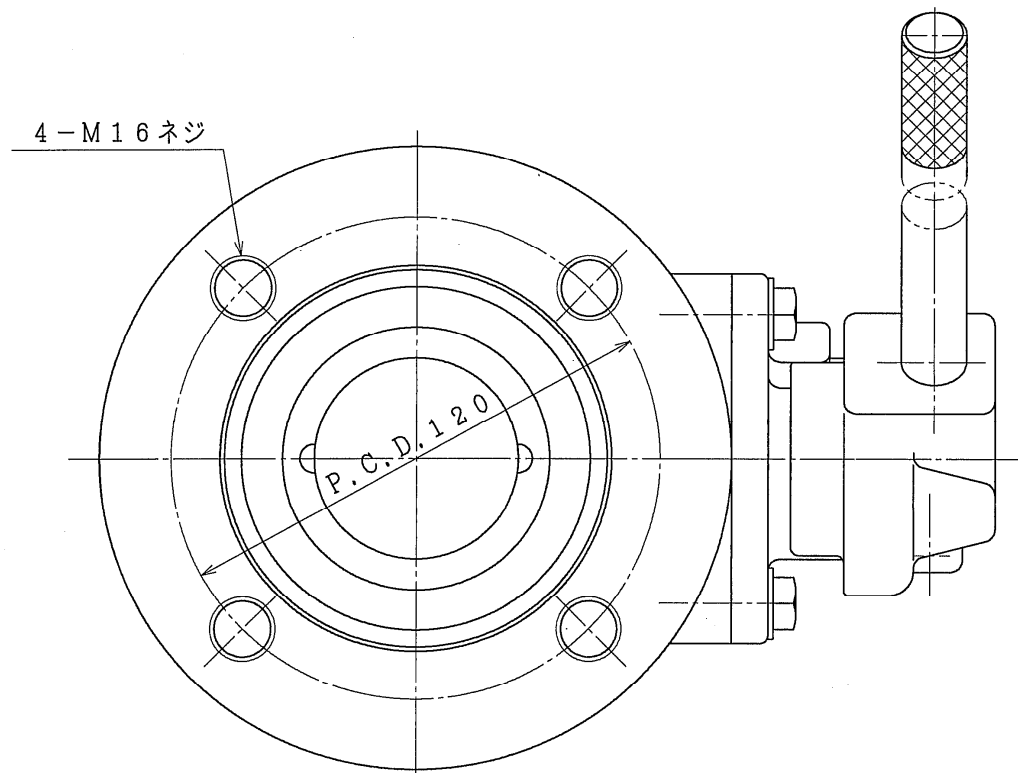
<b>2 主要部材料</b>	<b>5.付 属 品</b> ( 1 台 分 )
----------------	--------------------------

弁 箱 FCD 450-10	・ 植込ボルト・ナット(SUS304) × 4式 付
弁 棒 C 3771	
弁 体 CAC 406	
弁 座 PTFE	
ハ ン ド ル SUS 403	

<b>6. 図 面 番 号</b>	T-26-3-LBC-GF-R
-------------------	-----------------

--	--

符 号	訂 正 記 事	年 月 日	担 当
		T.Tsuchida	K.Miyaji



16	植込ボルト・ナット・座金	SUS 304	4式	
15	六角穴付止ねじ	SUS 304	1	
14	レバーハンドル	SUS 403	1	
13	六角ボルト・座金	SUS 304	4式	
12	キャップ	FCD450-10	1	
11	ストッパ	FCD450-10	1	
10	リング	NBR	1	
9	軸	受 C 3604	1	
8	リング	NBR	2	
7	弁棒	SUS 403	1	又は C3771
6	リング	NBR	1	
5	リング	NBR	1	
4	弁座	PTFE	2	
3	弁体	CAC 406	1	
2	弁座受	C 3771	1	
1	弁箱	FCD450-10	1	
品番	部品名	材料	個数	備考

図名 NM型 フランジ上部：植込ボルト・ナット付，GF溝入  
水道用補修弁  
レバー式・ボール弁 φ50×150L-10K

製図 K.Miyaji 写図 K.Miyaji 審査 K.Kobayashi 尺度 Free

平成 29 年 11 月 30 日 図番 T-26-3-LBC-GF-R Rev.

第三角法 番

(h) 千代田工業株式会社