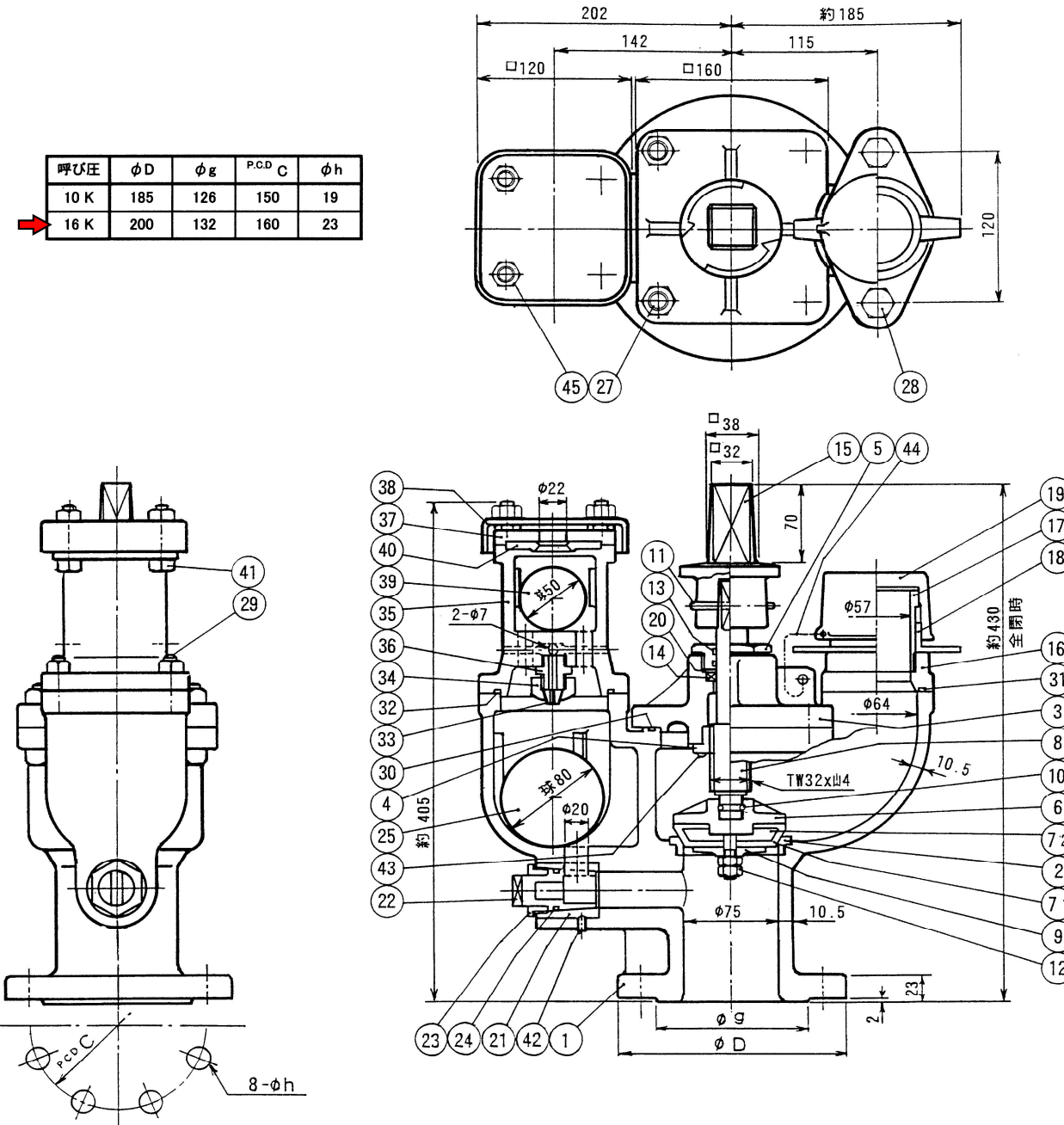


受注契約番号

製作仕様書

御納入先 <b style="text-align: center;">東京都水道局様	名称 ダクティル鑄鉄製 空気弁付地下式消火栓 単口 - φ75, 16K	数量
御注文先 <b style="text-align: center;">様		
仕 様 明 細		
1. 主要項目	3. 検査	
形 式 : 東京都水道用配管材料仕様書 BW型(弊社形式)	(社 内 検 査) (水 協 検 査) 立 会 検 査	
呼 び 径 : 75 mm	弁箱耐圧試験 : 水圧 2.3 MPa	
使用流体 : 上水	弁座漏れ試験 : 水圧 1.3 MPa	
使用圧力 : 1.6 MPa	開閉作動試験 : 有	
フランジ規格 : 16 K RF	形状寸法検査 : 有	
フランジ厚さ : 23(21+2) mm	塗 装 検 査 : 有	
操作方式 : キーキャップ	4. 塗 装	
開閉方向 : 左回り開き	本 体 内 面 : 水道用エポキシ樹脂粉体塗装	
高 さ : 全閉時約 430 mm	本 体 外 面 : 水道用エポキシ樹脂粉体塗装	
2 主要部材料	5. 付 属 品 (台 分)	
弁 箱 FCD 450-10		
ふ た FCD 450-10		
弁 棒 C 3771B		
弁 体 CAC 406		
弁 YBSDC		
口 金 SUS 304	6. 図 面 番 号	
口 金 ふ た 合成樹脂	DFE-23015-D-2T	
	符 号	訂 正 記 事
		年 月 日
		担 当
		T.Tsuchida
		K.Miyaji

呼び圧	φD	φg	P.C.D C	φh
10 K	185	126	150	19
16 K	200	132	160	23



45	六角ナット	SUS 304	4	
44	チェーン	SUS 304	1連	
43	丸小ねじ	C3604B	2	
42	止ねじ	SUS 304	1	
41	六角ボルト・ナット・座金	SUS 304	4組	
40	大空気孔弁座	SBR	1	
39	フロート弁体	発泡ゴム	1	
38	排気箱カバー	FCD450-10	1	
37	排気箱ふた	FCD450-10	1	
36	弁座	C3604B	1	
35	排気箱	FCD450-10	1	
34	ねじこま	CAC 406	1	
33	小空気孔弁座	SBR	1	
32	オリング	NBR	1	
31	オリング	NBR	1	
30	オリング	NBR	1	
29	植込ボルト・ナット・座金	SUS 304	4組	
28	六角ボルト・ナット・座金	SUS 304	2組	
27	六角ボルト・ナット・座金	SUS 304	4組	
25	フロート弁体	発泡ゴム	1	
24	オリング	NBR	1	
23	閉止押え	CAC 406	1	
22	閉止	CAC 406	1	
21	ブシユ	CAC 406	1	
20	ガスケット	PVC軟質	1	
19	口金	EPDM*	1	※又は、合成樹脂
18	口金押し輪	SCS 13	1	
17	口金差し金具	SUS 304	1	
16	口金	FCD450-10	1	
15	キャップ	FCD450-10	1	
14	Xリング	NBR	1	
13	オリング	NBR	2	
12	六角ナット	C3604B	2	
11	テーパピン	C3604B	1	※又は六角穴付止め
10	ピン	C2700	2	
9	弁座押え	CAC 406	1	
8	弁座棒	C3771B	1	
7-2	弁体弁座芯	SCS 13	1	
7-1	弁体弁座	NBR	1	ライニング
6	弁体	CAC 406	1	
5	グランド	CAC 406	1	
4	めねじ	CAC 406	1	
3	パッキン箱	FCD450-10	1	
2	弁箱弁座	CAC 406	1	内面合成樹脂塗装の場合
1	弁箱	FCD450-10	1	

品番	部	品名	材料	個数	備考
図名					
ダクタイル鋳鉄製 BW型					
空気弁付消火栓					
単口 - φ75・10K, 16K					
製	K.Miyaji	写	—	番	K.Kobayashi
図	図	図	図	度	Free
平成10年5月 日					
第三角法					
DFE-23015-D-2T					

符号	改定・訂正理由	日付	担当承認

(h) 千代田工業株式会社