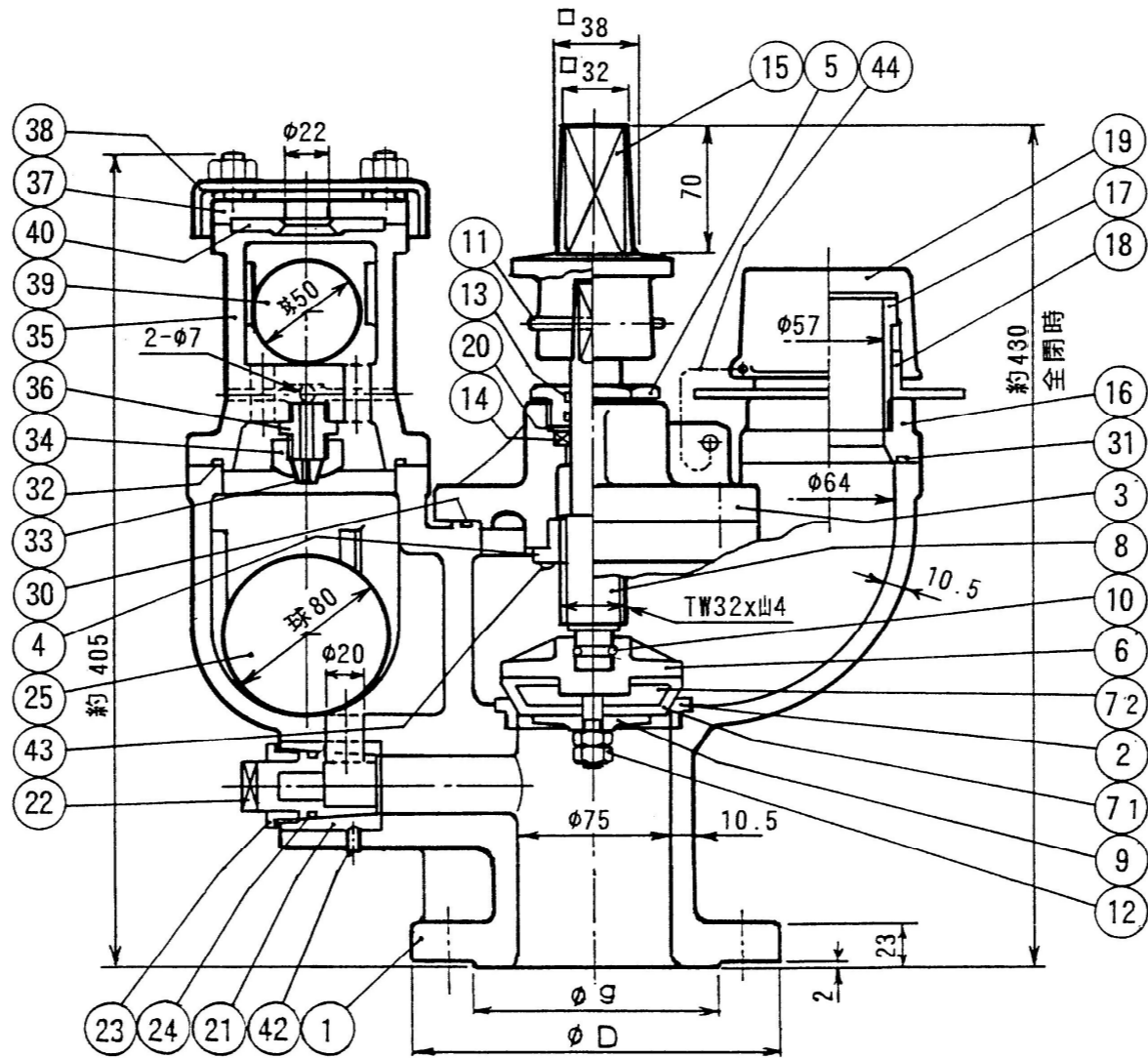
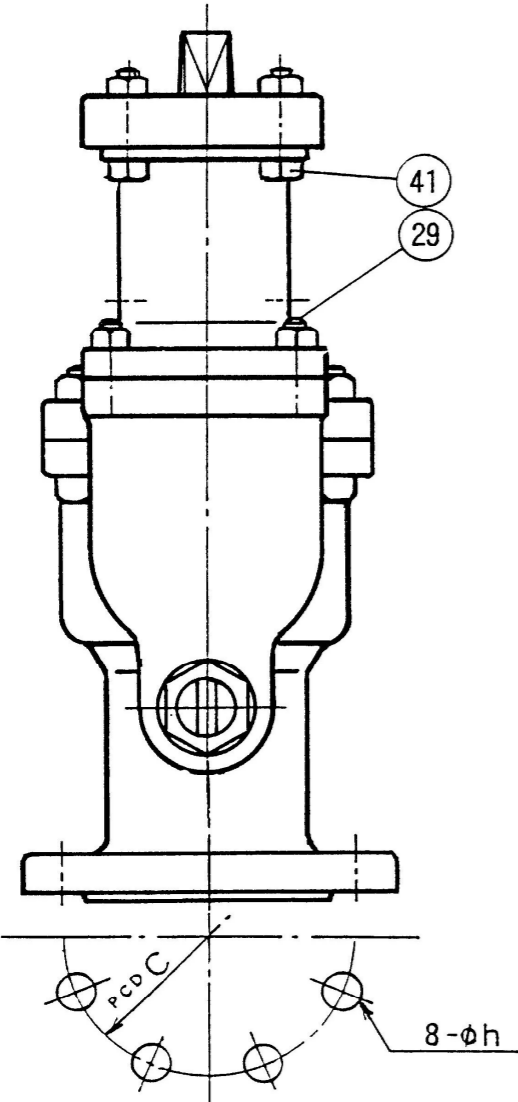
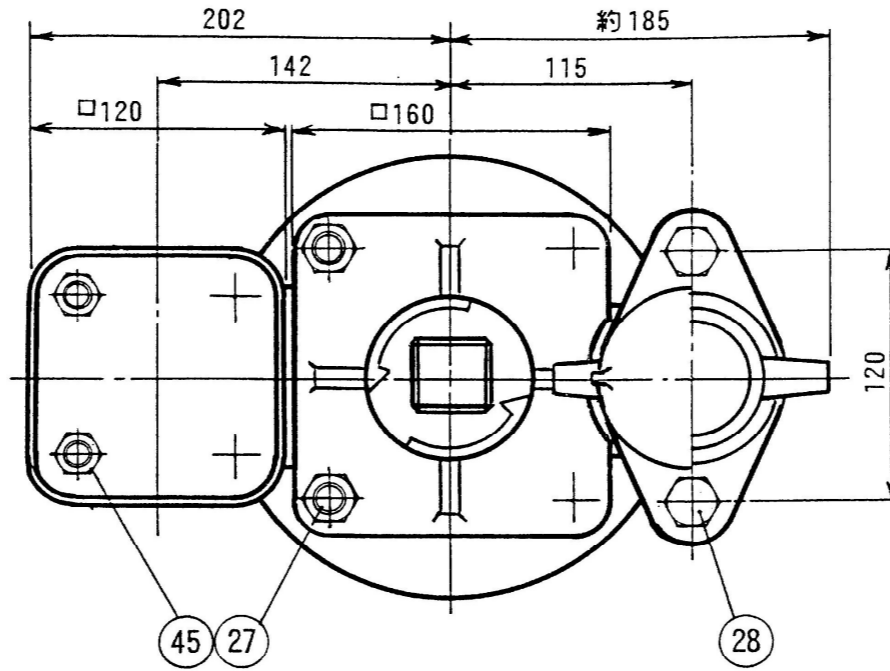


呼び圧	φD	φg	P.C.D C	φh
10 K	185	126	150	19
16 K	200	132	160	23



45	六角ナット	SUS 304	4	
44	チェーン	SUS 304	1連	
43	丸小ねじ	C3604B	2	
42	止ねじ	SUS 304	1	
41	六角ボルト・ナット・座金	SUS 304	4組	
40	大空気孔弁座	SBR	1	
39	フロート弁体	発泡ゴム	1	
38	排気箱カバー	FCD450-10	1	
37	排気箱ふた	FCD450-10	1	
36	弁座受	C3604B	1	
35	排気箱	FCD450-10	1	
34	ねじこま	CAC 406	1	
33	小空気孔弁座	SBR	1	
32	オリング	NBR	1	
31	オリング	NBR	1	
30	オリング	NBR	1	
29	植込ボルト・ナット・座金	SUS 304	4組	
28	六角ボルト・ナット・座金	SUS 304	2組	
27	六角ボルト・ナット・座金	SUS 304	4組	
25	フロート弁体	発泡ゴム	1	
24	オリング	NBR	1	
23	閉止押え	CAC 406	1	
22	閉止	CAC 406	1	
21	ブッシュ	CAC 406	1	
20	ガスケット	PVC軟質	1	
19	口金ふた	EPDM*	1	※又は、合成樹脂
18	口金押し輪	SCS 13	1	
17	口金差し金具	SUS 304	1	
16	口金	FCD450-10	1	
15	キャップ	FCD450-10	1	
14	Xリング	NBR	1	
13	オリング	NBR	2	
12	六角ナット	C3604B	2	
11	テーパピン*	C3604B	1	※又は六角穴付止めじ
10	ピン	C2700	2	
9	弁座押え	CAC 406	1	
8	弁棒	C3771B	1	
7-2	弁体弁座芯金	SCS 13	1	
7-1	弁体弁座	NBR	1	ライニング
6	弁体	CAC 406	1	
5	グラウンド	CAC 406	1	
4	めねじ	CAC 406	1	
3	パッキン箱	FCD450-10	1	
2	弁箱弁座	CAC 406	1	内面合成樹脂塗装の場合
1	弁箱	FCD450-10	1	

品番	部品名	材料	個数	備考
図	ダクタイル鋳鉄製 BW型			
名	空気弁付消火栓			
	単口 - φ75・10K, 16K			
製	K.Miyaji	写	—	審
図		図		査
				K.Kobayashi
				尺
				度
				Free
	平成10年5月	日	図	
	第三角法	番		DFE-23015-D-2T

符号	改定・訂正理由	日付	担当承認

千代田工業株式会社