

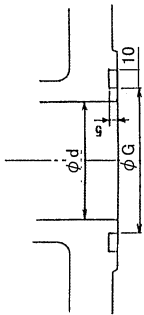
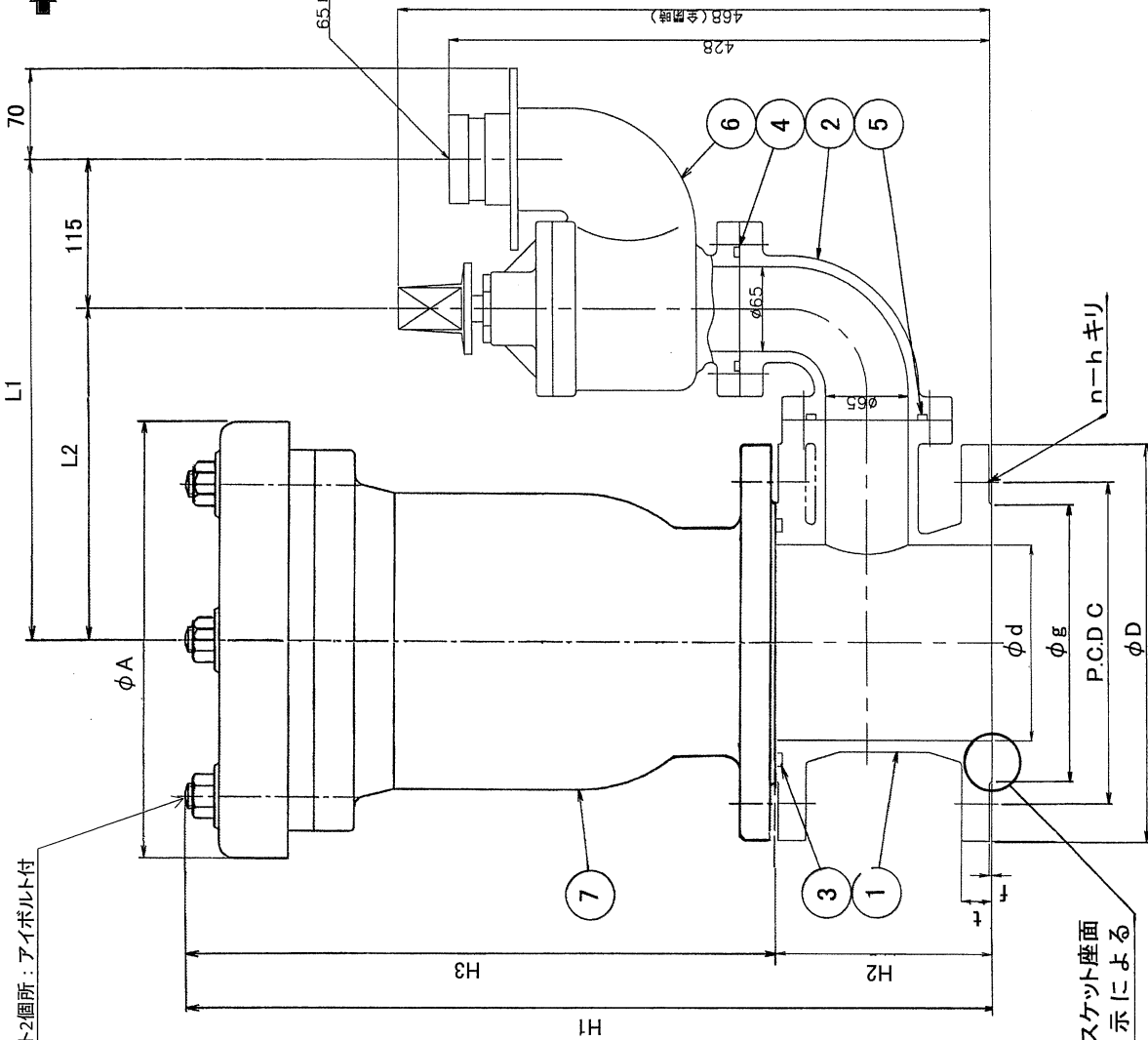
受注契約番号

製 作 仕 様 書

御納入先 東京都水道局様	名 称 ダクタイル鋳鉄製 DF型 空気弁付消火栓 φ200 — 7.5K	数 量
御注文先 様		
仕 様 明 細		
1. 主要項目		3. 検 査
形 式 : DF型(当社仕様)	(社 内 検 査) (水 協 検 査) 立 会 検 査	
空 気 弁 : JWWA B 137型	弁箱耐圧試験 : 水圧 1.75 MPa	
呼 び 径 : 200 mm	弁座漏れ試験 : 水圧 1.30 MPa	
使 用 流 体 : 上 水	開閉作動試験 : 有	
使 用 圧 力 : 0.75 MPa	形状寸法検査 : 有	
最高許容圧力 :	塗 装 検 査 : 有	
フランジ規格 : 7.5 K RF		
フランジ厚さ : 図面に表示	4. 塗 装	
高 さ : 図面に表示	本 体 内 面 : 水道用エポキシ樹脂粉体塗装	
操 作 方 式 : キャップキーハンドル		
開 閉 方 向 : 左回り開き	本 体 外 面 : 水道用エポキシ樹脂粉体塗装	
2 主要部材料	5.付 属 品 (台 分)	
本 体 FCD 450-10		
(空 気 弁)		
弁 箱 FCD 450-10		
ふ た FCD 450-10		
フ ロ ー ト 弁 体 発泡エポナイト		
フ ロ ー ト 弁 案 内 合 成 樹 脂		
大 空 気 孔 弁 座 SBR	6. 図 面 番 号	
小 空 気 孔 弁 座 SBR	DF-061-06-08-TO 【空気弁付消火栓:外観図】	
	DF-NAVx-06 【消火栓:外観図】	
(消 火 栓)		
弁 箱 FCD 450-10		
弁 体 CAC 406		
弁 棒 SUS 403		
口 金 SUS304/SCS13		
	符 号	訂 正 記 事
		年 月 日
		担 当
		H.Miyagawa
		I.Endo
		K.Miyaji

呼び径	呼び径	フ	ラ	ン	ジ	巾	高	さ	長	さ	GF溝					
呼び径	呼び径	d	g	C	D	t	f	n	h	A	H1	H2	H3	L1	L2	G
7.5K	150	150	204	247	290	22	3	6	19	346	642	170	472	324	209	170
150	10K	150	212	240	280	22	2	8	23	346	641	170	471	324	209	170
	16K	150	230	260	305	24	2	12	25	346	602	170	432	324	209	170
	7.5K	200	258	289	342	23	3	8	19	346	648	175	473	383	278	220
200	10K	200	262	290	330	22	2	12	23	346	646	175	471	383	278	220
	16K	200	275	305	350	26	2	12	25	346	703	175	528	383	278	220

ボルト2箇所：アイボルト付



右回り開きのキャップ

※ GFガスケット用
フランジ寸法図
〔GF溝ご指示の場合〕

GFガスケット座面
※指示による

7	急速空気弁	1式															
6	消火栓	1式	DF-NAV-06														
5	オリン	グ	NBR	1													
4	オリン	グ	NBR	1													
3	GFガスケット	SBR	1														
2	曲管	FCD450-10	1														
1	本体	FCD450-10	1														
品番		部品名		材料		個数		備考									

〔急速空気弁 φ150, φ200〕

DF型 空気弁付 消火栓

φ150, φ200 - 7.5K, 10K, 16K

製	写	尺	度
図	図	番	番
K.Miyaji		K.Kobayashi	Free

平成 27 年 3 月 12 日		DF-061-06-08-TO
第三角法	番	

千代田工業株式会社

