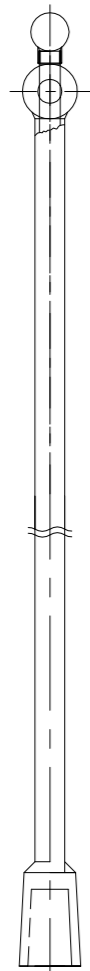
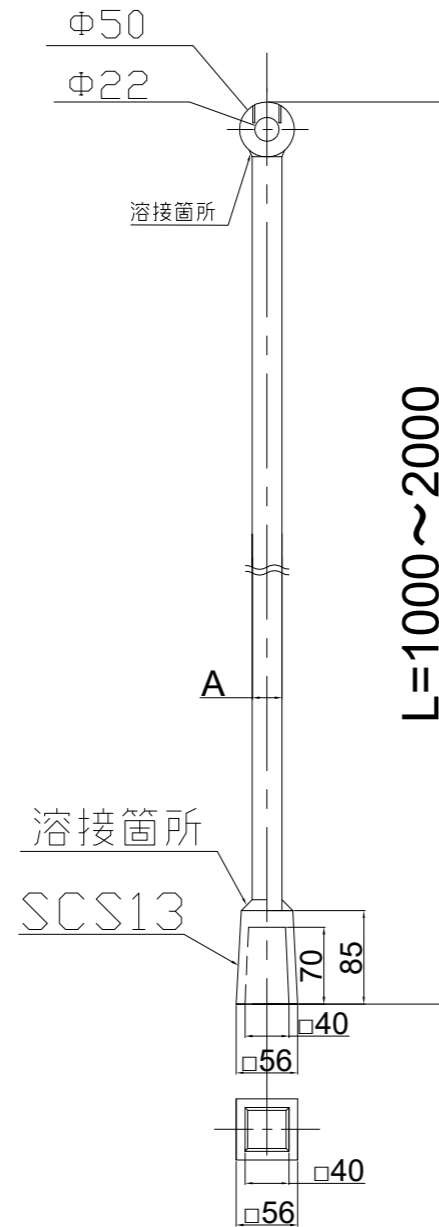


CHT-45 バルブキー（開栓キー）

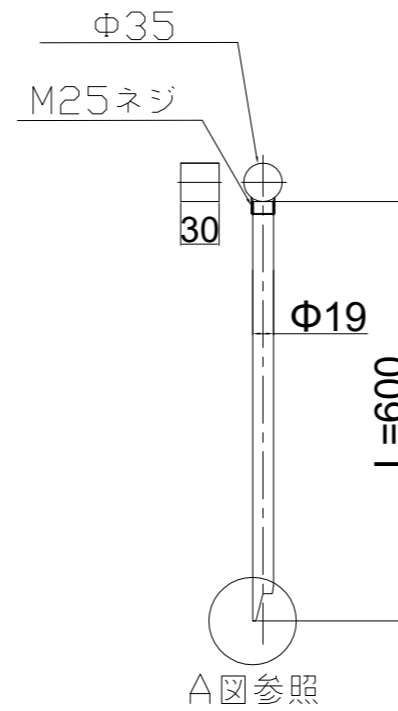
【ハンドル収納形】



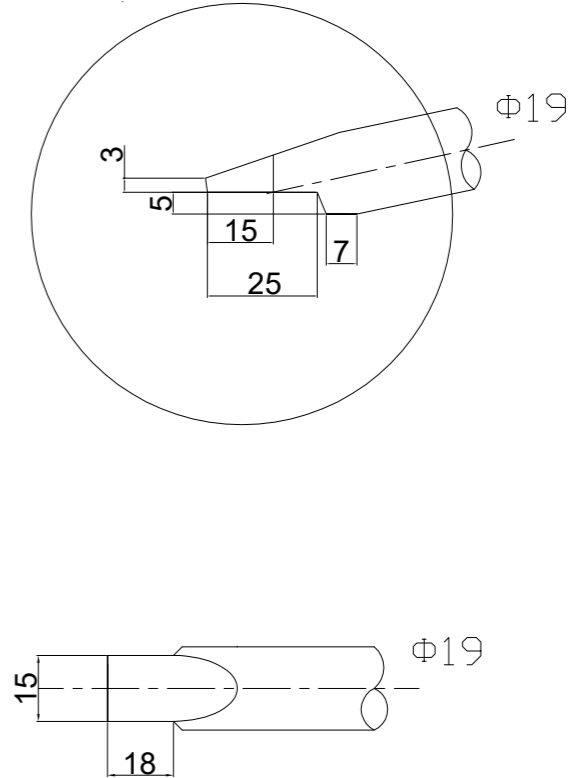
ハンドル収納形図



カンザシ形ハンドル



A図【汎用型】



	材 質	A(軸径)	L(全長)
パイプ	ステンレス SUS 304 T=3	Φ27.2	
パイプ	ステンレス SUS 304 T=3	Φ34	

※L寸法は御注文に応じ製作致します。

名称 TITLE		CHT-45 バルブキー（開栓キー）		
千代田工業株式会社				
検図 CHECKED BY	K. M	尺度 SCALE	1:FREE	単位 UNITS
設計 DESIGNED BY	K. M	図面番号 DRAWING NO.	CHT-45	
製図 DRAWN BY	S. T	変更履歴 REV. MARK		
		最終更新 LAST UPDATE	2020.10.14	