

120H

異形両フランジ短管

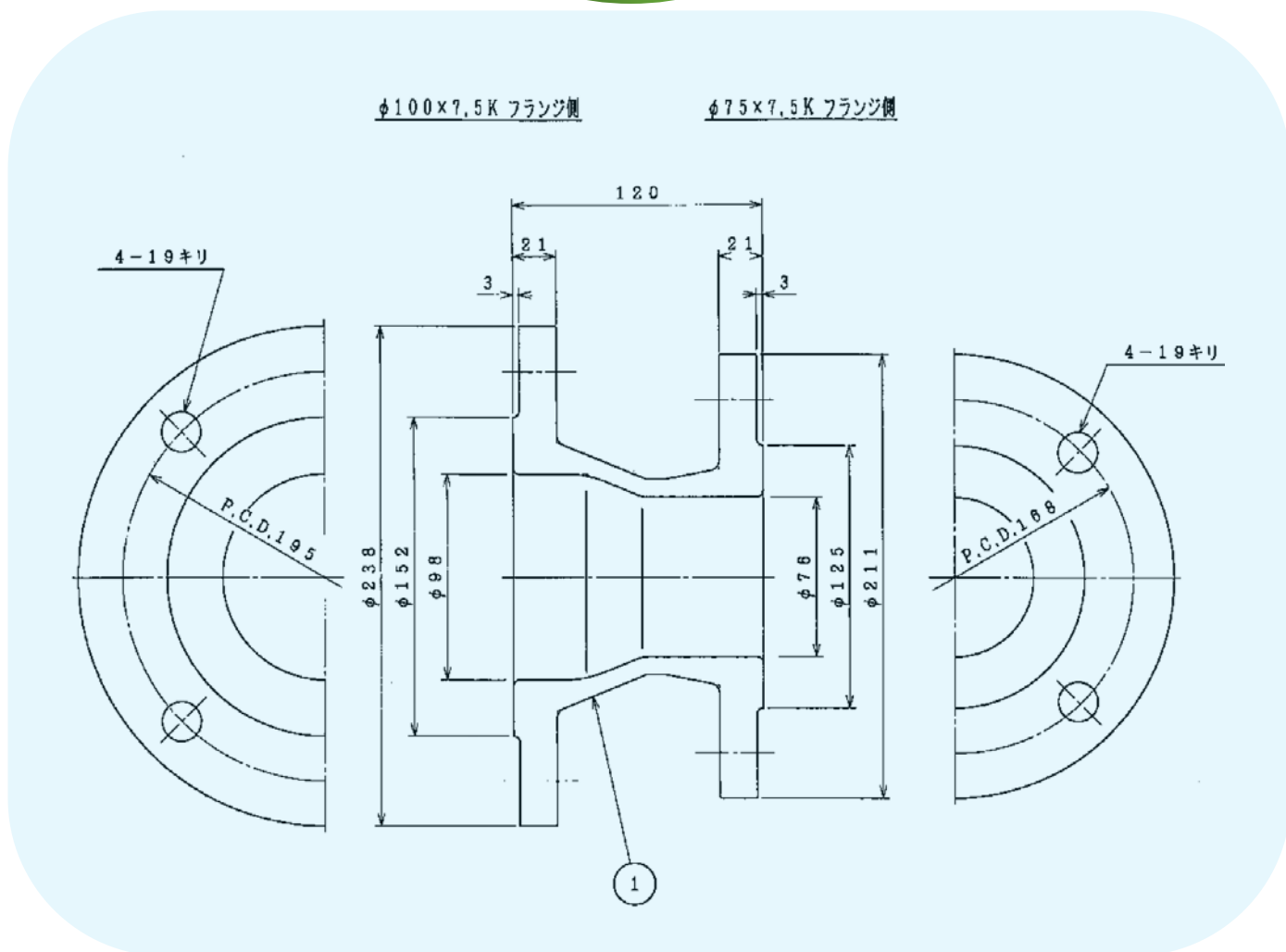
($\Phi 75 \times \Phi 100 \times 120H$)



120H !

FCD/内面・内外面紛体塗装 !

外径寸法



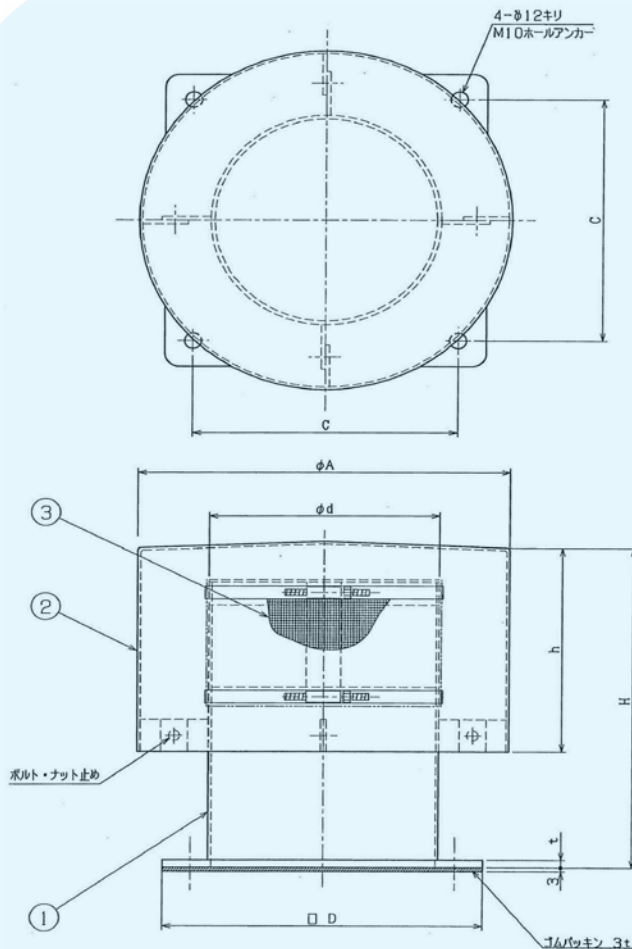
通風塔

SC 通風塔(オールステンレス製) (Φ75~Φ300)



表面加工等御要望に対応！

外径寸法



d	A	C	D(角)	t	H	h	参考質量 kg
75A	190	125	165	6	210	150	6.0
100A	216	170	210	6	230	150	6.5
150A	267	190	230	6	240	165	9.0
200A	318	240	280	6	310	220	13.5
250A	406	290	330	6	360	260	24.0
300A	457	340	380	6	420	300	33.0

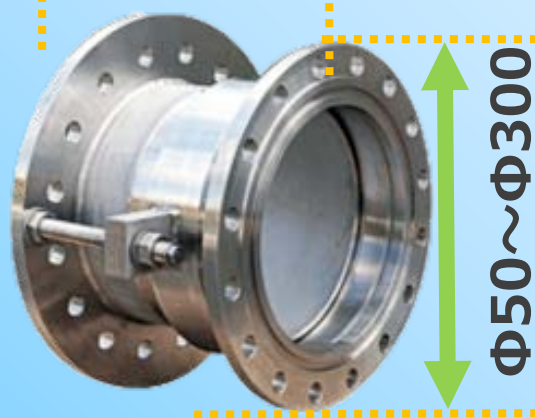
3	防虫網	SUS304	1
2	カバー	SUS304	1
1	本体	SUS304	1
符号	品名	材料	個数

伸縮管

DC オールステンレス製伸縮管

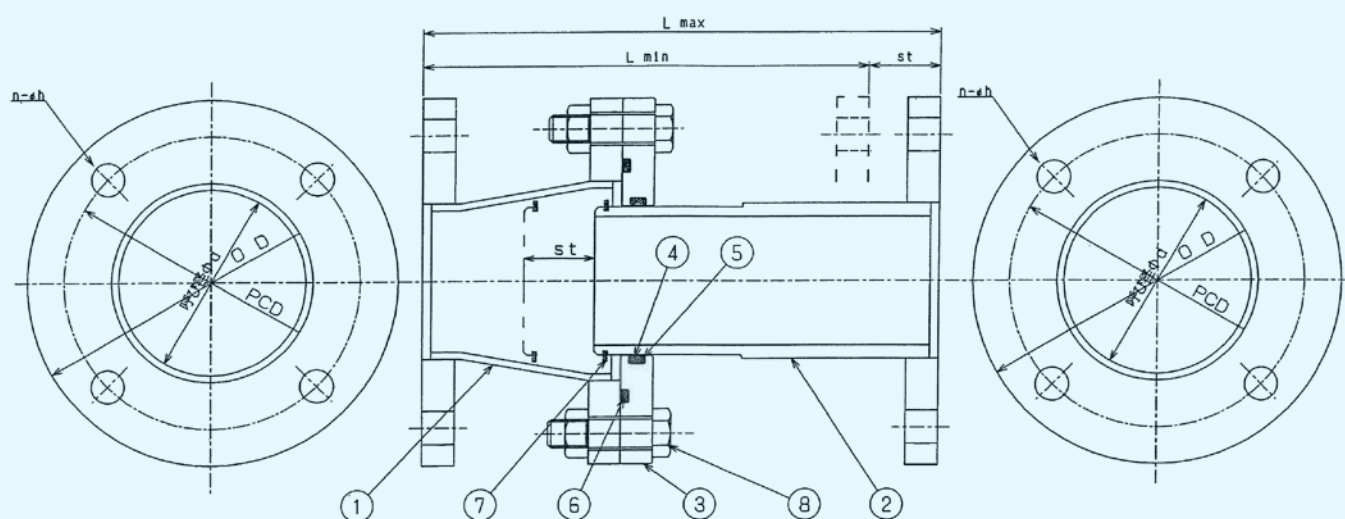
(Φ75~Φ250)

伸縮巾自由設計



伸縮巾御指示下さい！

外径寸法



呼び径 d	OD	PCD	n	h	t	L		
						L (最大)	L (最小)	st
75	211	168	4	19	18	295	255	40
100	238	195	4	19	18	327	283	44
125	263	220	6	19	20	350	300	50
150	290	247	6	19	22	365	315	50
200	342	299	8	19	22	400	350	50
250	410	360	8	23	24	435	385	50

8	六角ボルト・ナット	SUS 304	—
7	止 め 輪	SUS 304	1
6	オ リ ン グ	N B R	1
5	バックアップリング	テフロン	1
4	オ リ ン グ	N B R	1
3	止 水 フ ラ ン ジ	SUS 304	1
2	短 管	SUS 304	1
1	本 体	SUS 304	1
品番	部 品 名	材 料	個 数

伸縮管

DC オールステンレス製伸縮管

φ250)

伸縮巾自由設計

φ50~φ300

伸縮巾御指示下さい！

オールステンレス製！

外径寸法

呼び径	強度試験トルク(N・m)	最大機能試験トルク(N・m)	2種の止水トルク(N・m)	トルクリミッター値(N・m)
50	180	60	42	50
75	225	75	52	100
100	300	100	70	100
125	375	125	87	100
150	450	150	105	150
200	600	200	140	150
250	750	250	175	200
300	900	300	210	製作品