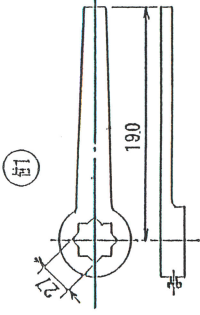


受注契約番号

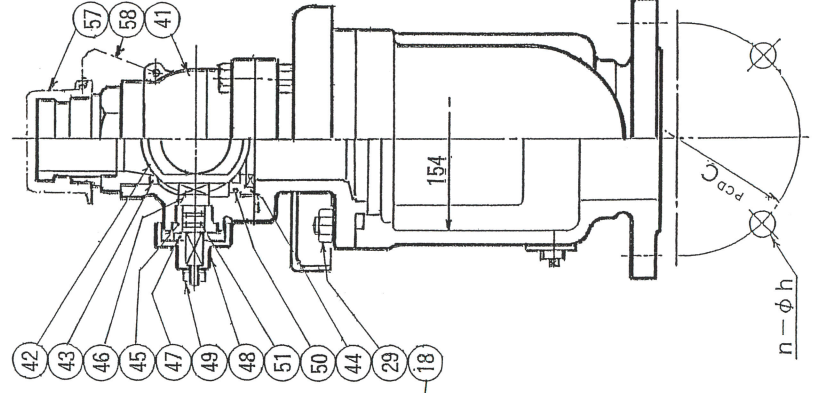
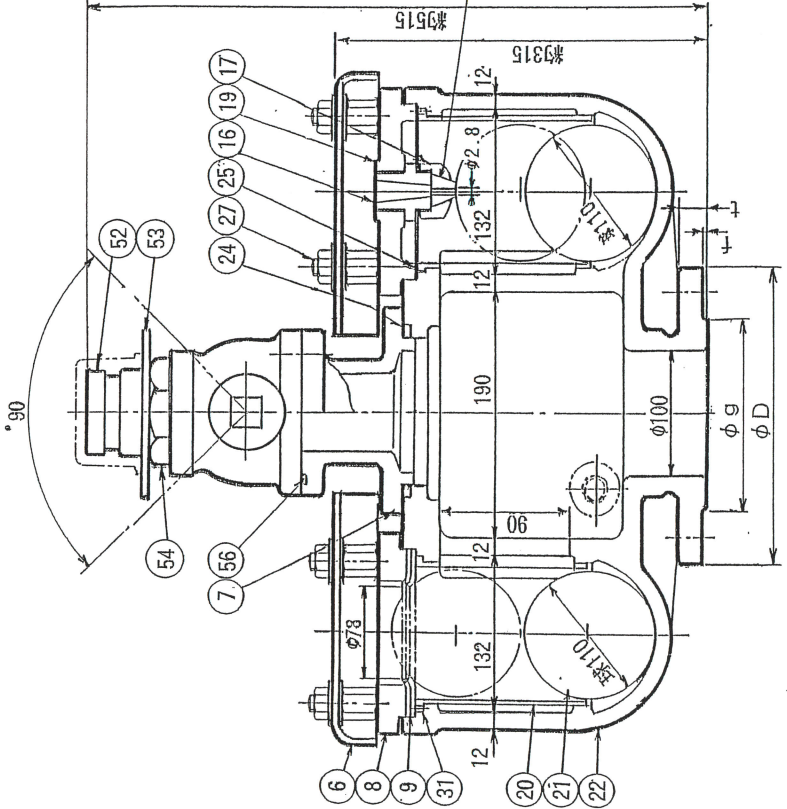
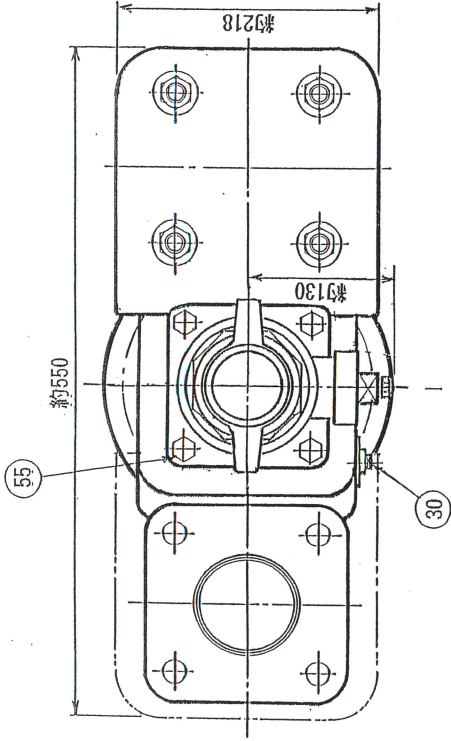
## 製 作 仕 様 書

御納入先 金 沢 市 企 業 局 様	名 称 ダクタイル鋳鉄製(ナビオ1N型) 球形栓付 双口空気弁 φ100-7.5K	数 量
御注文先 様		
仕 様 明 細		
1. 主要項目		3. 検 査
形 式 : NAV1型(当社仕様) 空気弁部JIS B2063(旧)に準ずる	( 社 内 検 査 ) ( 水 協 検 査 ) 立 会 検 査	
呼 び 径 : 100 mm	弁箱耐圧試験 : 水圧 1.75 MPa	
使用流体 : 上 水	弁座漏れ試験 : 水圧 0.75 MPa	
使用圧力 : 0.75 MPa	開閉作動試験 : 有	
最高許容圧力 :	形状寸法検査 : 有	
フランジ規格 : 7.5K RF	塗 装 検 査 : 有	
フランジ厚さ : 25 (22+3) mm	4. 塗 装	
操 作 方 式 : レバーハンドル	本 体 内 面 : 水道用エポキシ樹脂粉体塗装	
開 閉 方 向 : 左回り開き(右回り閉じ)	本 体 外 面 : 水道用エポキシ樹脂粉体塗装	
2 主要部材料		5.付 属 品 ( 台 分 )
( 空 気 弁 部 )		
弁 箱 FCD 450-10		
ふ た FCD 450-10		
フ ロ ー ト 弁 発泡ゴム		
フ ロ ー ト 弁 案 内 合成樹脂		
大・小空気孔弁座 S B R	6. 図 面 番 号	
	DF-054-N-AND	
( せ ん 部 )		
弁 箱 FCD 450-10		
弁 体 CAC 406		
弁 体 軸 SUS 403		
口 金 SUS304/SCS13		
	符 号	訂 正 記 事
		年 月 日
		担 当
		H.Miyagawa
		I.Endo
		K.Miyaji

内外面エポキシ樹脂粉体塗装の場合は、  
品番 27.29.55 のボルトは、  
座金付とする。



呼び径	D	g	C	t	f	n	h
7.5 K	238	152	195	25	3	4	19
10 K	210	151	175	24	2	8	19
16 K	225	160	185	24	2	8	23



	オリング	NBR	R	1	670	従適用
	オリング	NBR	R	1	630	輸送用
	オリング	NBR	R	1	P48	ストッパ用
付1	レバーハンドル	FCD450-10		1		
58	チエー	SUS 304		1	連又は	従品
57	口金:ふ	EDM		1	又は	従品
56	オリング	NBR	R	1	P115	
55	六角ボルト・ナット	SUS 304		4	組	M12
54	口金	CAC 406		1		
53	口金:押し輪	SUS 13		1		
52	口金:差し金具	SUS 304		1		
51	オリング	NBR	R	2	P16	
50	オリング	NBR	R	1	685	
49	六角ナット・座金	C 3604B		1	M10	
48	キヤット	FC 200		1		
47	ストッパ	CAC 406		1		
46	栓:弁	SUS 304		1		
45	軸	C 3771B		1		
44	インサート	CAC 406		1		
43	栓	P T F E		2		
42	栓:弁	CAC 406		1		無電解メッキ
41	栓	FCD450-10		1		
31	止めピン	C 2700W		2		
30	ブラグ	SUS 304		1		
29	種込ボルト・ナット	SUS 304		4	組	M16
27	種込ボルト・ナット	SUS 304		8	組	M16
25	ガスケット	SBR		1		
24	オリング	SBR		1	P125	
22	弁	FCD450-10		1		
21	フロート弁体	発泡ゴム		2		
20	フロート弁体案内	ABS樹脂		2		
19	ふ	FCD450-10		1		
18	小空気孔弁座	SBR		1		
17	ねじこま	CAC 406		1		
16	弁座孔弁座	CAC 406		1		
9	大空気孔弁座	SBR		1	組	
8	弁座押え	FCD450-10		1		
7	中ふ	FCD450-10		1		
6	力バ	FC 200		1	組	

品番部 品名 材料 個数 備考  
タクタイル 鋼鉄製 球形 栓付  
双口空気弁

図名 (ナビオ1N型) 100

製 写 尺  
図 I.Endo K.Miyaji 査 H.Miyagawa 度 free  
平成14年2月 日 図 DF-054-N-AND  
第3角法 番

千代田工業株式会社

受注契約番号

製作仕様書

御納入先 金 沢 市 企 業 局 様	名 称 JWWA B 126型 ダクタイル鋳鉄製 水道用補修弁 2種(7.5K)-100-レバー式ボール弁	数 量
御注文先 様		

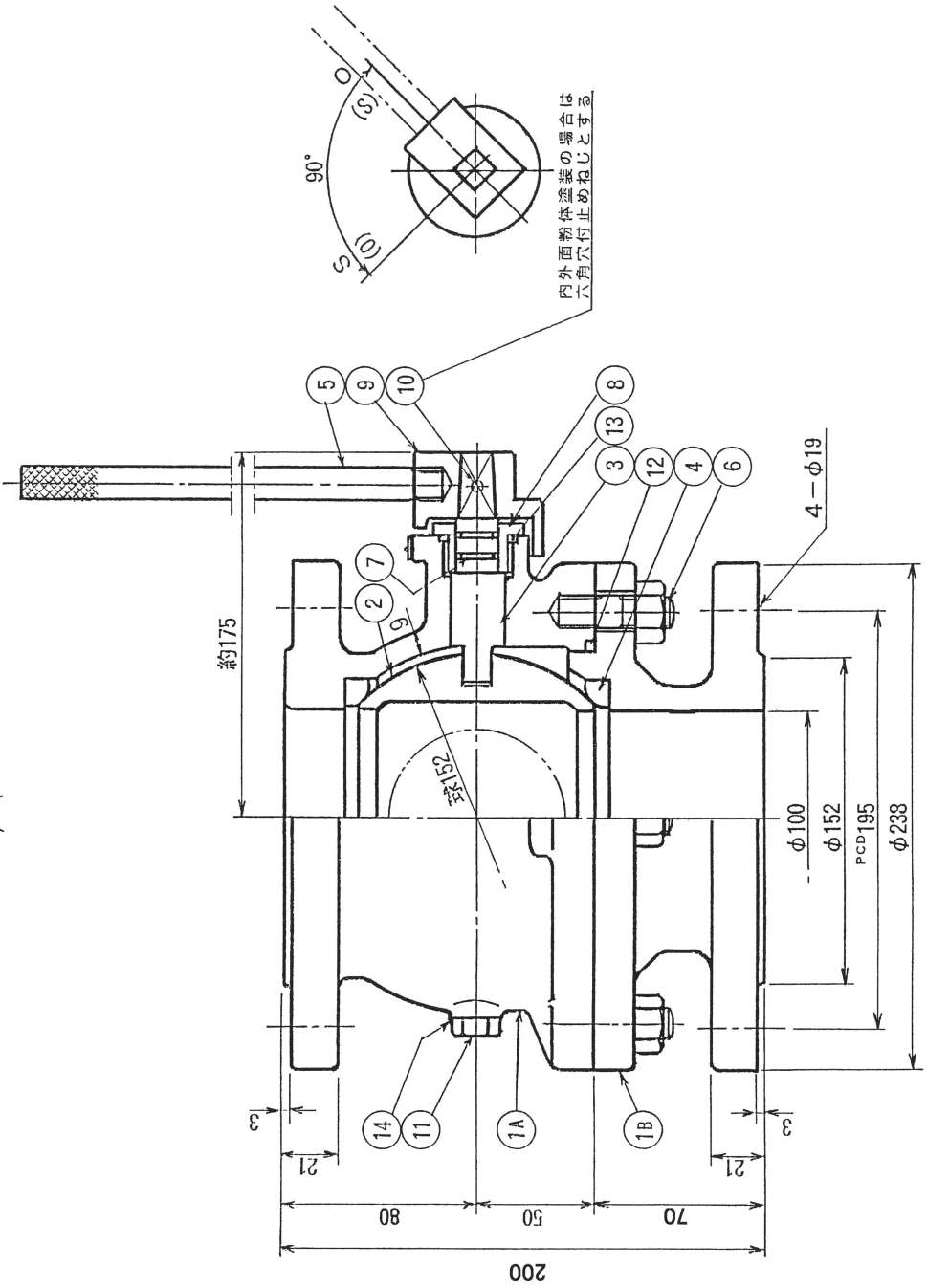
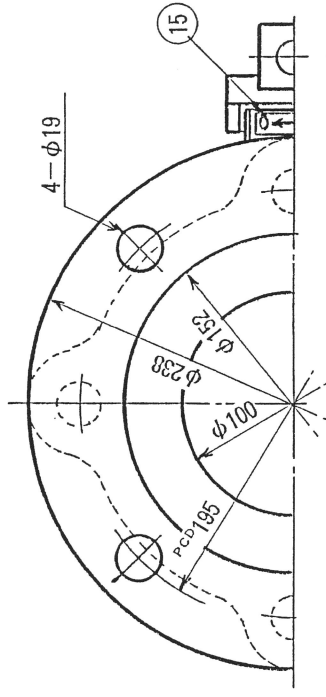
仕 様 明 細

1 . 主 要 項 目	3. 検 査
形 式 : JWWA B126型	( 社 内 検 査 ) ( 水 協 検 査 ) 立 会 検 査
呼 び 径 : 100 mm	弁箱耐圧試験 : 水圧 1.75 MPa
使 用 流 体 : 上 水	弁座漏れ試験 : 水圧 0.75 MPa
使 用 圧 力 : 0.75 MPa	開閉作動試験 : 有
最 高 許 容 圧 力 : 1.30 MPa	形状寸法検査 : 有
フ ラ ン ジ 規 格 : 7.5K RF	塗 装 検 査 : 有
フ ラ ン ジ 厚 さ : 21(18+3) mm	
面 間 距 離 : 200 mm	4. 塗 装
操 作 方 式 : レバー式	本 体 内 面 : 水道用エポキシ樹脂粉体塗装
開 閉 方 向 : 右回り開き	本 体 外 面 : 水道用エポキシ樹脂粉体塗装

2 主 要 部 材 料	5.付 属 品 ( 台 分 )
弁 箱 FCD450-10	
弁 棒 C 3771B	
弁 体 CAC 406 無電解メッキ	
弁 座 S B R	

6. 図 面 番 号
T-48-J

	符 号	訂 正 記 事	年 月 日	担 当
		H.Miyagawa	I.Endo	K.Miyaji



15	開閉指示板	C 2801	1
14	オリング	S B R	1
13	オリング	S B R	1
12	オリング	S B R	1
11	センターボルト	C 3604B	1
10	六角穴付止めねじ	SUS 304	1
9	ストップパ	FCD450-10	1
8	弁棒受	C 3604B	1
7	オリング	S B R	2
6	補込ボルト・ナット・座金	SUS 304	4
5	レバーハンドル	SUS 403	1
4	弁座	S B R	2
3	弁棒	C 3771 B	1
2	弁体	CAC 406	1
1B	弁箱 (B)	FCD450-10	1
1A	弁箱 (A)	FCD450-10	1

JWWA B 126 型 ダクタイル鋳鉄製 2種 (7.5K)

### 水道用補修弁

レバー式・ボール弁 φ100×200L

製	番	尺
K.Miyaji	K.Kobayashi	Free

写 尺  
I.Endo

平成 15 年 11 月 日

第三角法

## T-48-J