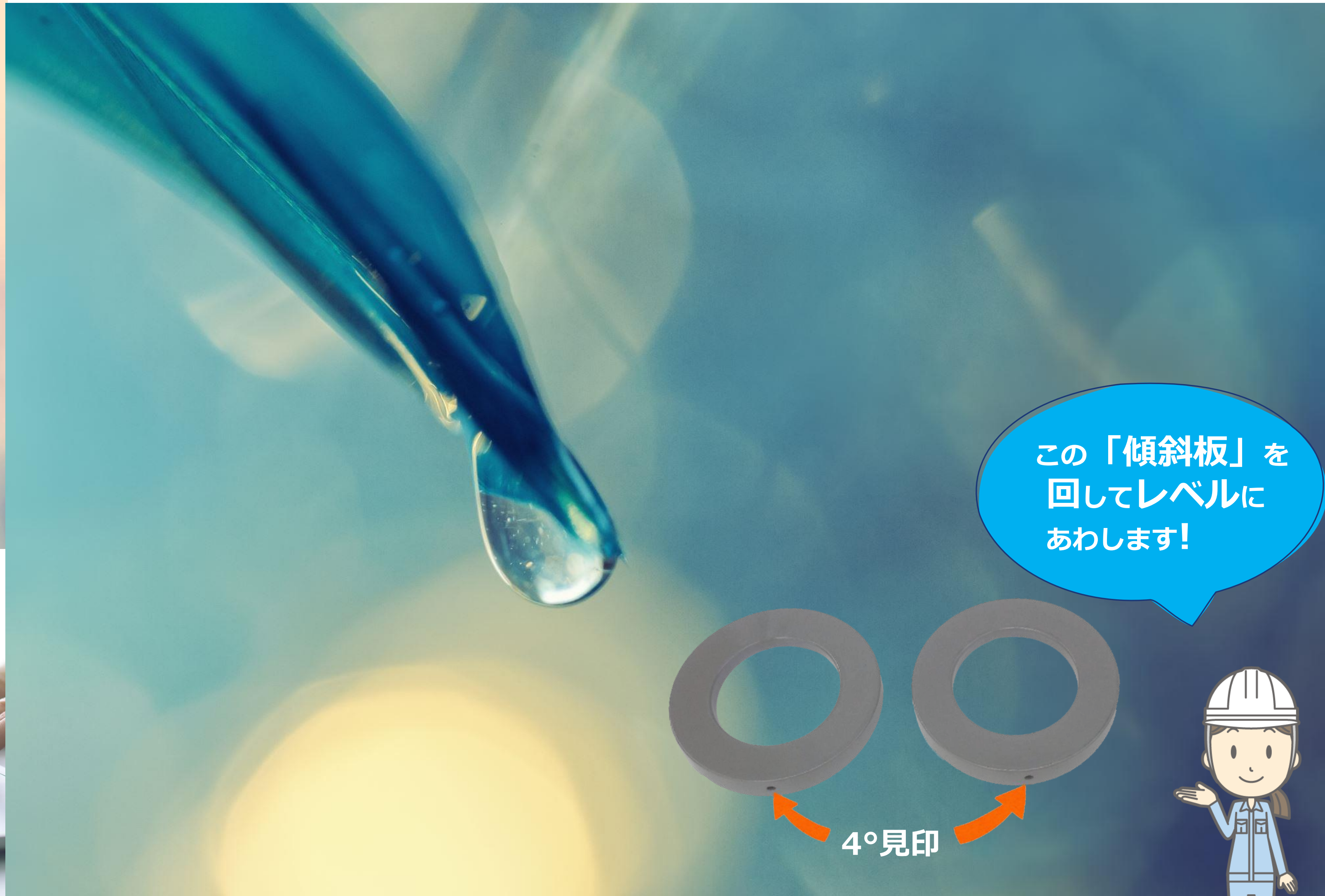


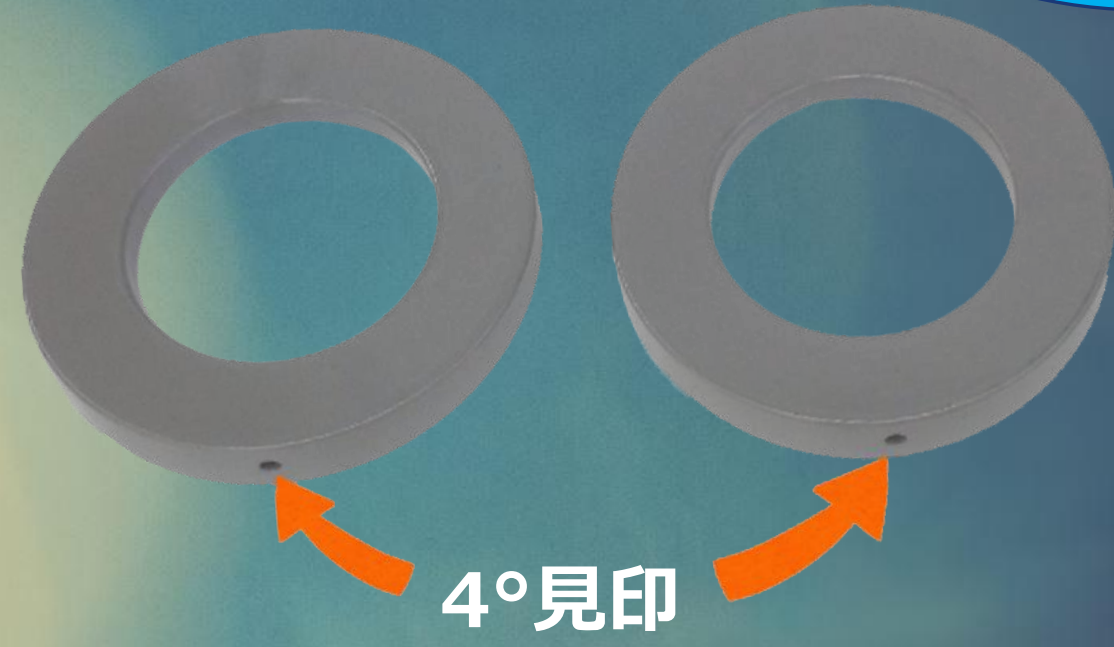


ARF

フランジ角度修傾継手



この「傾斜板」を
回してレベルに
あわします!



 **CHIYODA KOGYO CO.,LTD**
千代田工業株式会社

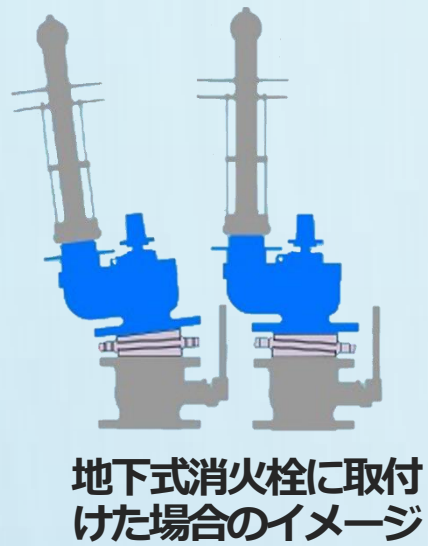
本社・工場 〒529-1311 滋賀県愛知郡愛荘町石橋804番地
TEL.0749-42-2718 FAX.0749-42-2703
大阪営業所 〒530-0041 大阪市北区天神橋2丁目1番21号
TEL.06-6358-3541 FAX.06-6358-3367
■日本水道協会検査工場(第R-28号)
■大阪府知事許可一般建設業(管工事業)
(般-21)第123860号

ARF フランジ角度修傾継手

フランジ角度を簡単補正
(0°~8°迄の角度を補正)



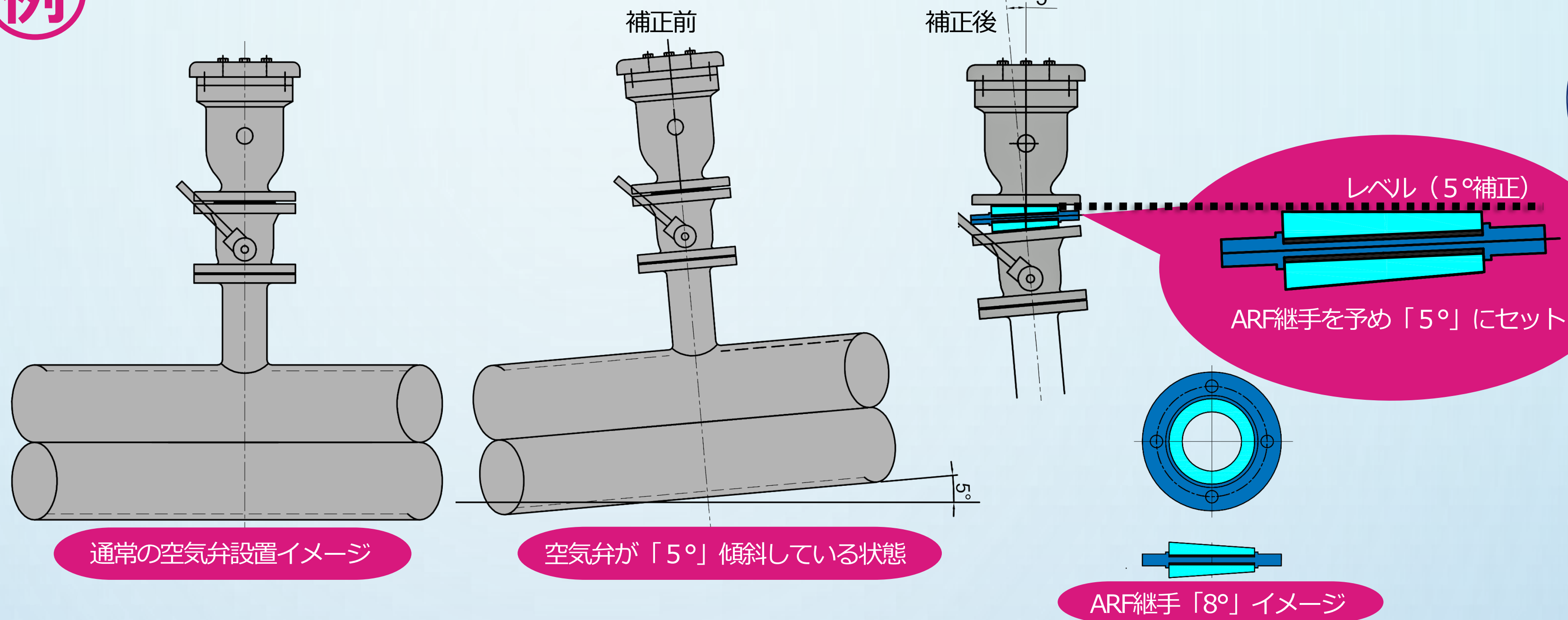
ARF継手は、ARF本体、傾斜板（2個）、パッキン（2枚）、専用ボルトナットをセットしています。



地下式消火栓に取付けた場合のイメージ

例

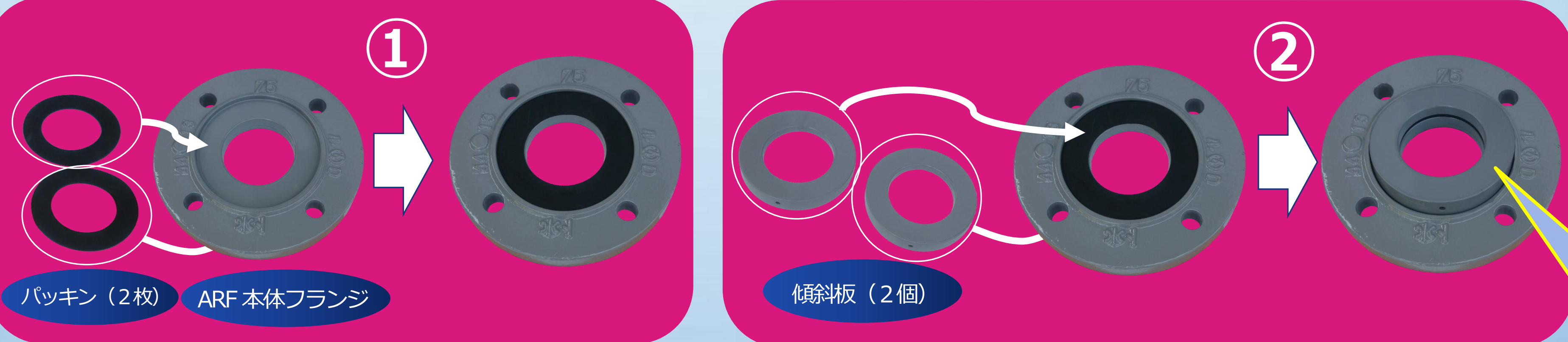
5°補正の場合



ARF継手を使って「5°」を補正したイメージです！



※ARFは本体を挟み込むようにしてまず、①「パッキン」をARF本体フランジの上下にセットして、②次に「傾斜板」を同じくARF本体フランジを挟み込むようにして上下にセットします。



0°~8°を容易にレベル補正！

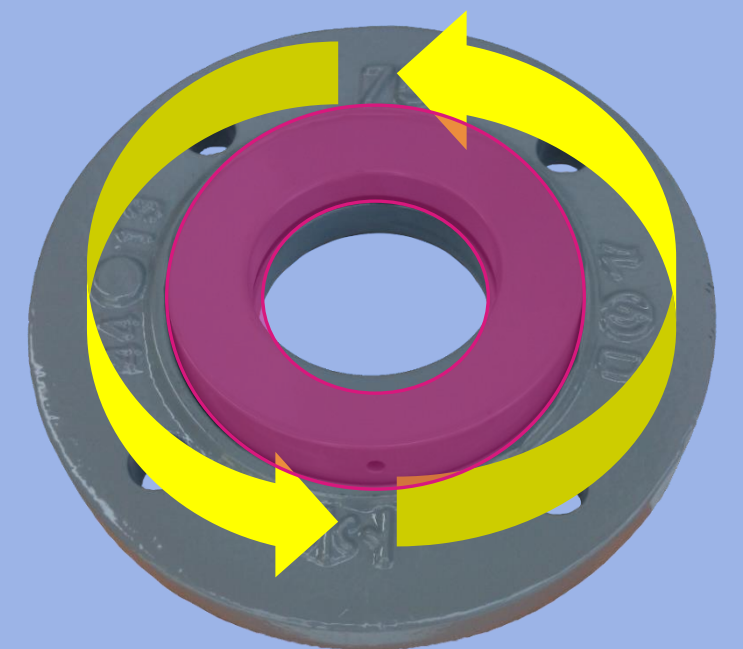
H=50mm (本体：FCD・内外面粉体塗装)！

呼び径：Φ75、Φ100、Φ150

専用継手材（ボルトナットワッシャー等）付！

ARFフランジ修傾継手の主な特徴

- ・通常の「空気弁」又は「地下式消火栓」等設置で使用する「継手」ではありませんが、現場により角度の補正が必要な場合に「ARFフランジ修傾継手」を使用します。
- ・「ARF継手」は補修弁と空気弁（地下式消火栓）等との間に取付けて、角度「0°~8°」の間の角度を自在に、かつ簡単に補正する継手です。
- ・ARF継手を空気弁等と補修弁の間に取付ける場合、「約50mm」の高さが増します。
- ・配管材料としての仕様は出来ません。
- ・FCD・製粉体塗装、7.5K 10K Φ75~Φ150をラインナップしています。



※上下（表裏）の「傾斜板」を「まわし」ながら調整しレベルをだします。