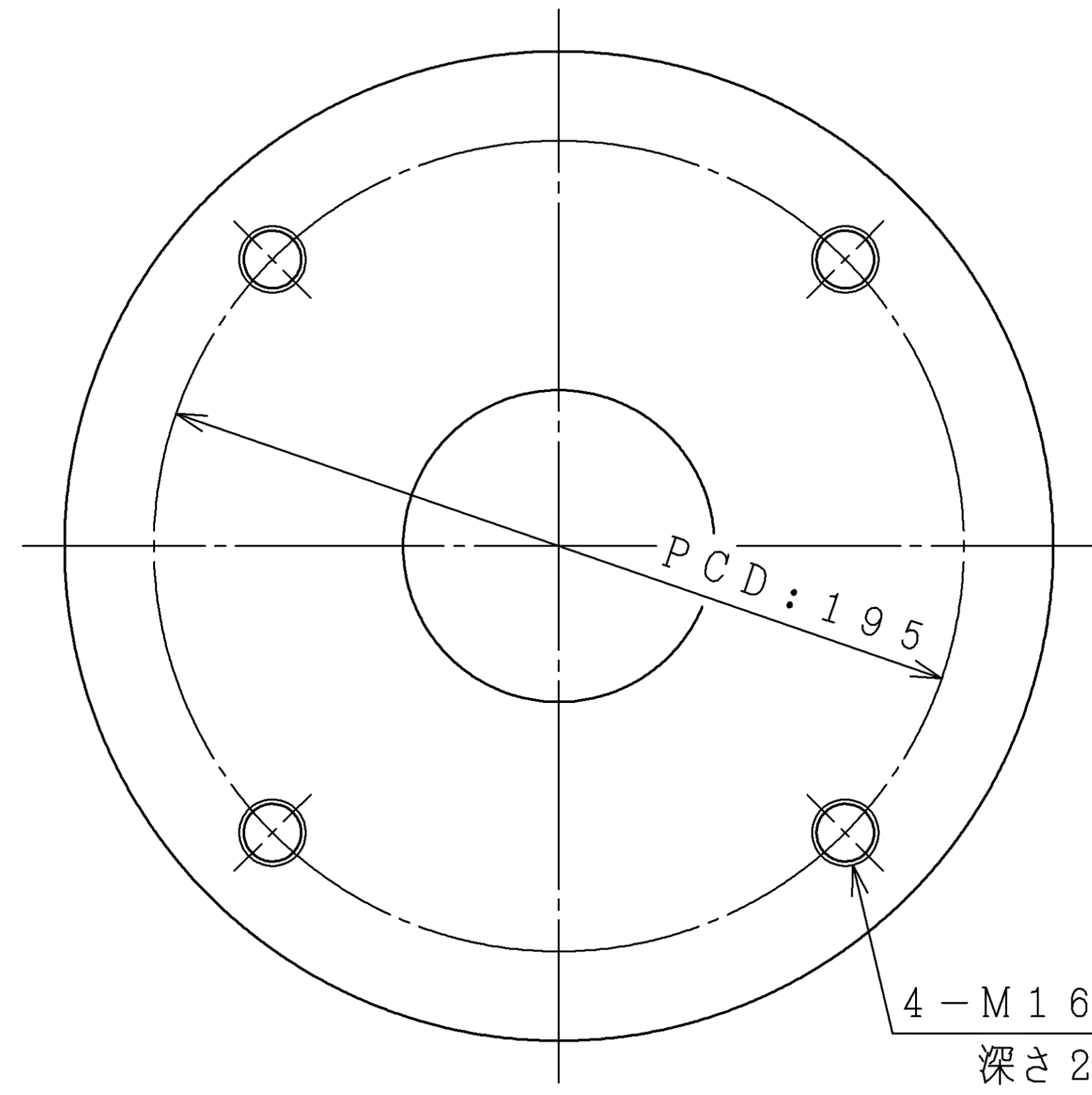
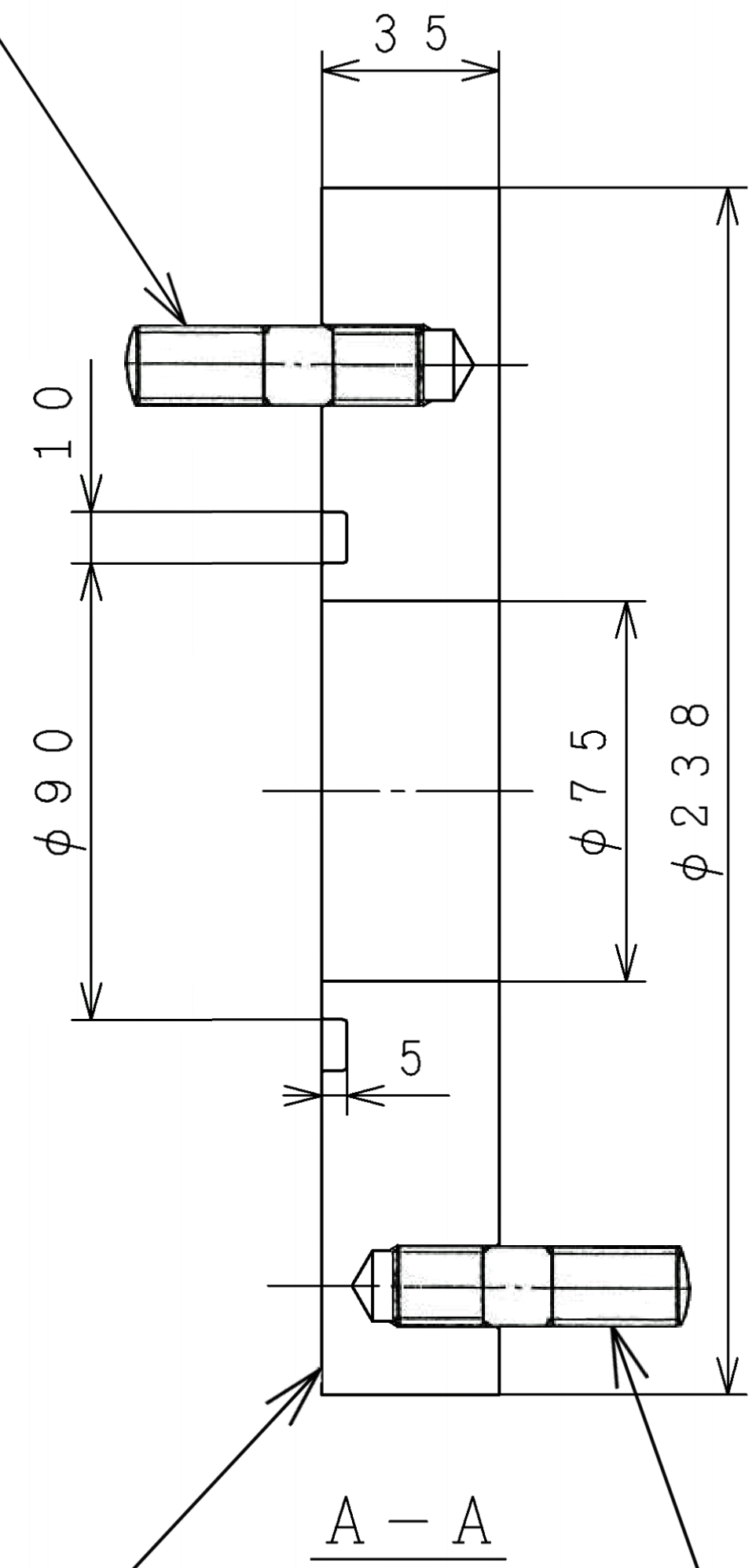
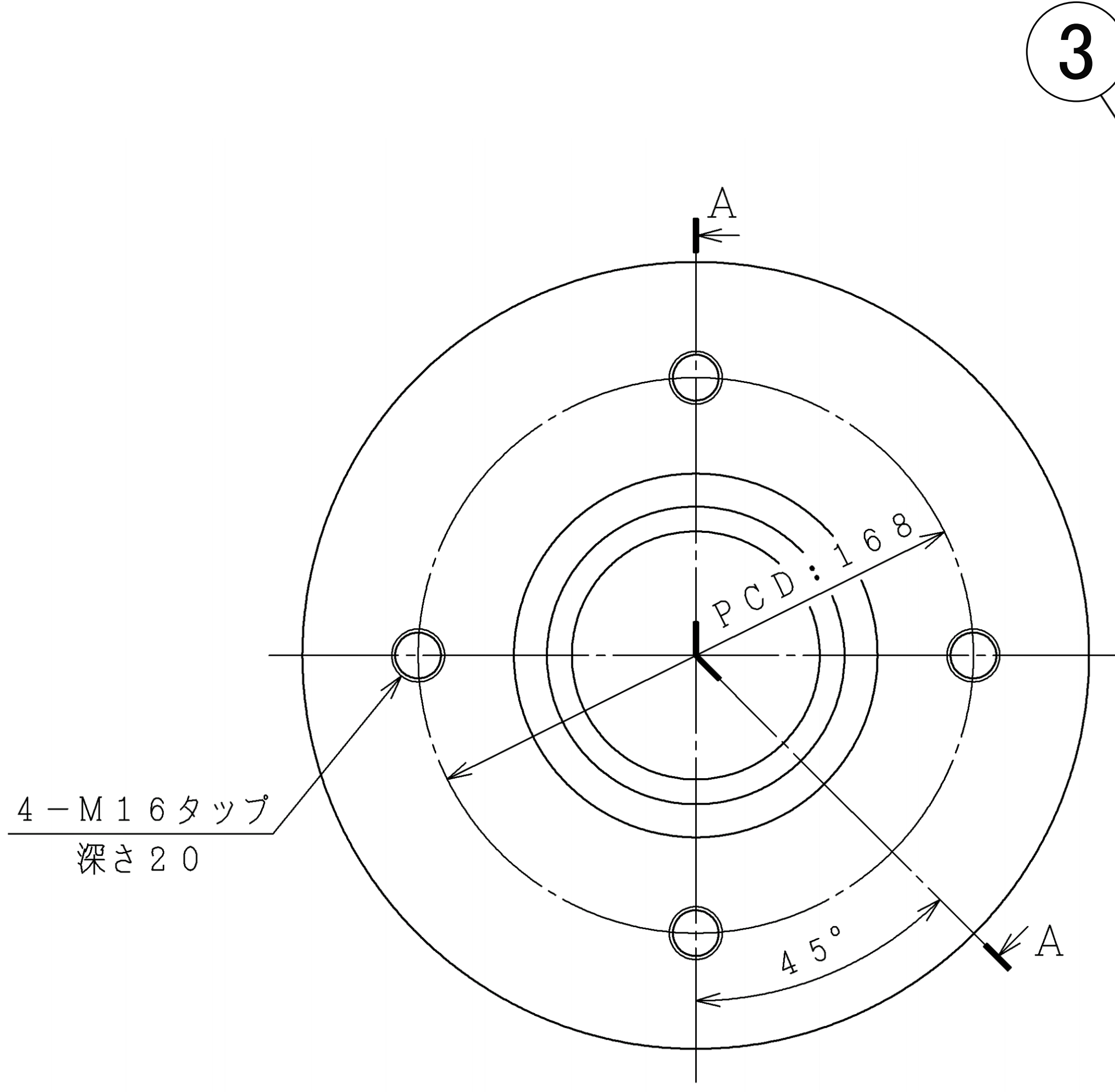


A  
B  
C  
D



1 2

4	GF 形ガスケット1号	S B R	1	
3	植込ボルトナット平座金	SUS 304	4	φ75側
2	植込ボルトナット平座金	SUS 304	4	φ100側
1	フランジ変換アダプタ	FCD 450-10	1	
符号 P. No.	部 品 名 NAME OF PARTS	材 質 MATERIALS	個 数 Q' TY	備 考 REMARKS
FL; 準JIS G 5527 (7.5K) GF+FF				
MC 異径相フランジアダプター φ100 x φ75				
尺 度 SCALE		図 番 FIG. No.	CH-IFG-100-1	
承 認 APPROV	検 査 CHECK	製 図 DRAWN	日付DATE	2017. 8. 3
	土田	宮地	千代田工業株式会社	