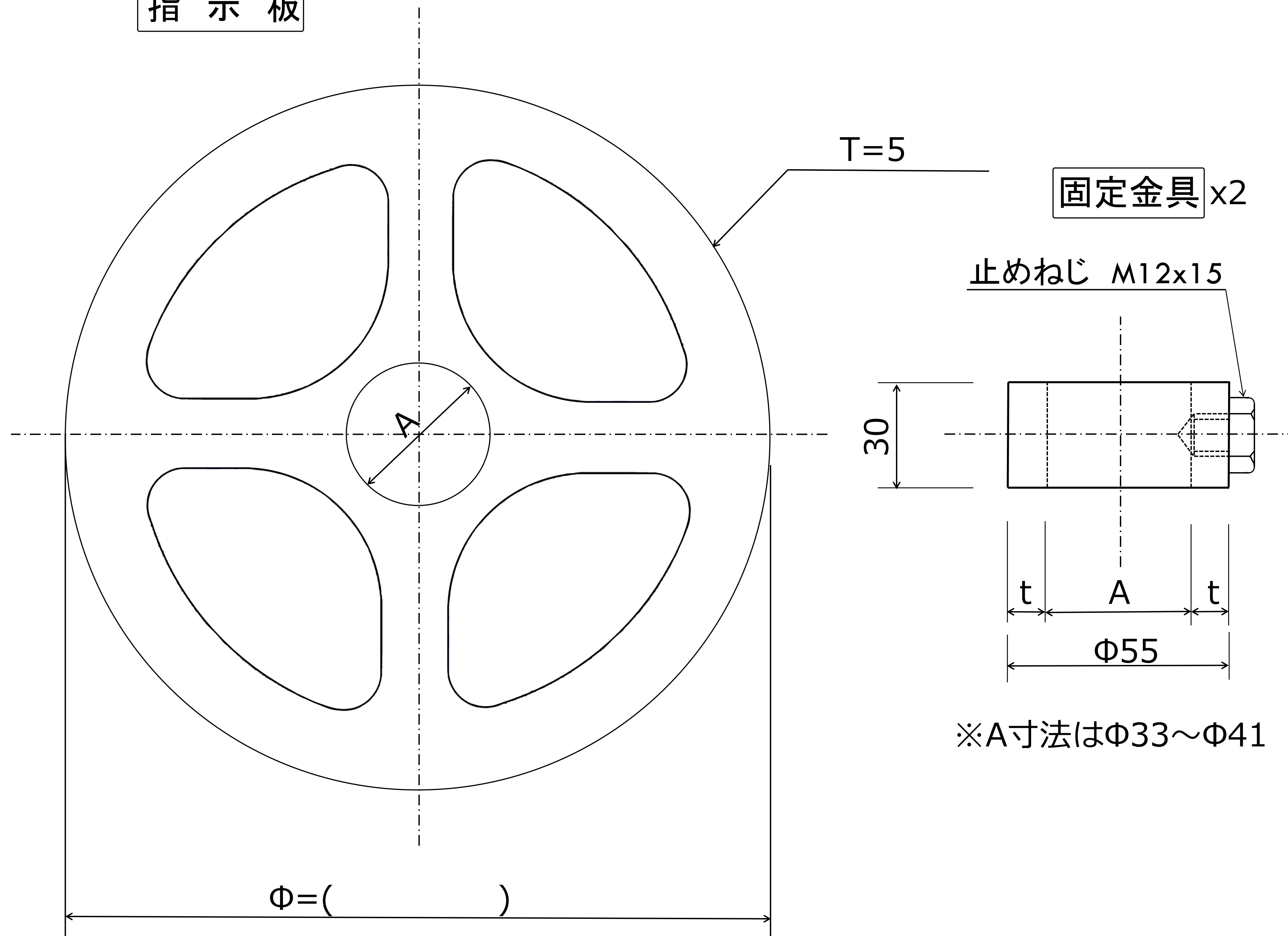


# 取扱説明書

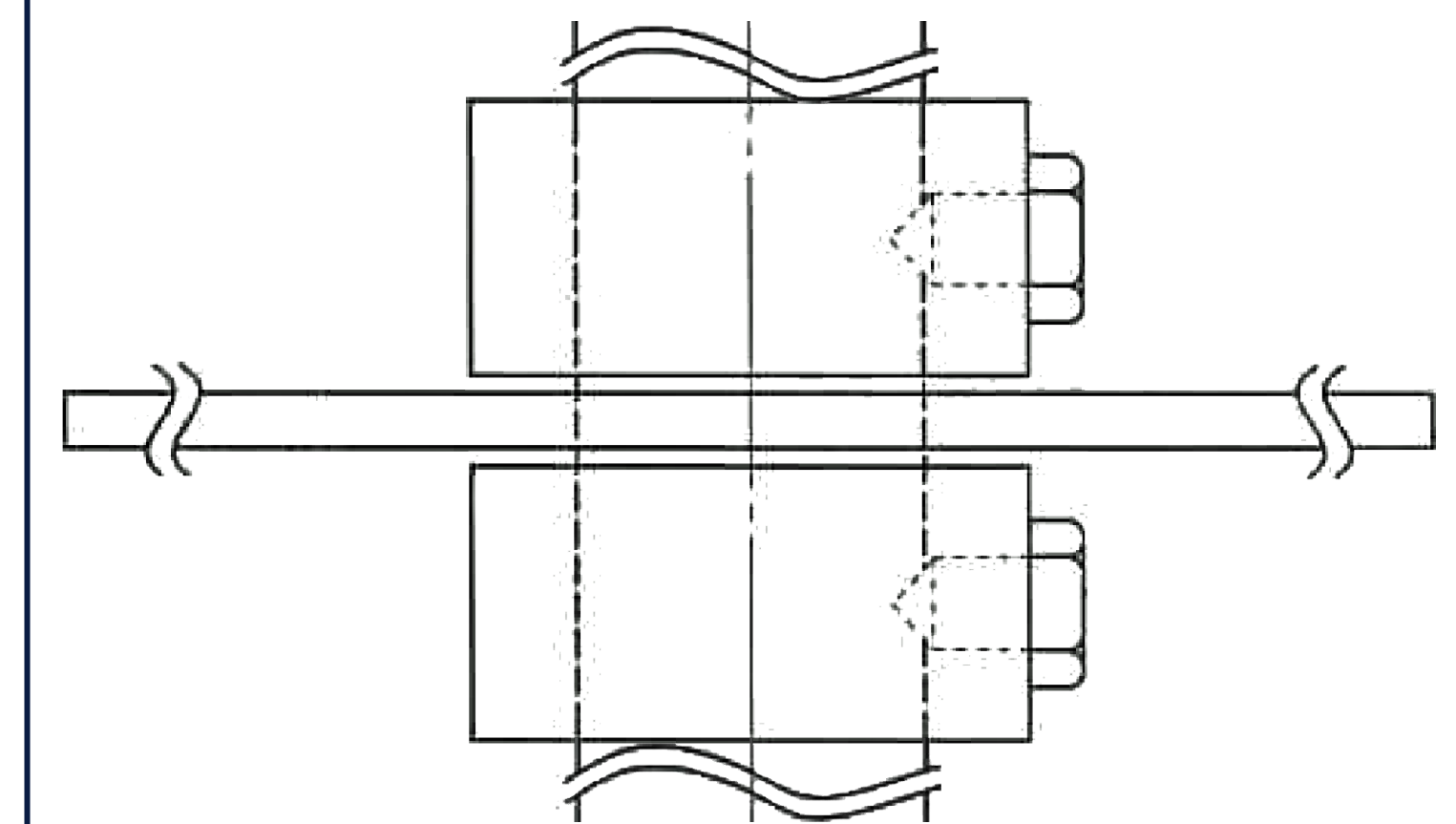
## CHT-SUS振止金具（円盤型）

SUS304製

指示板



取付完了イメージ  
(CHT-SUS振止金具)



品名	CHT 振止金具（円盤型）	
品番	CHT-SUS-F	
材質	SUS 304	
縮尺	NO SCALE	
作図日	H17.1.14	
作成部署	技術部	宮地

千代田工業株式会社