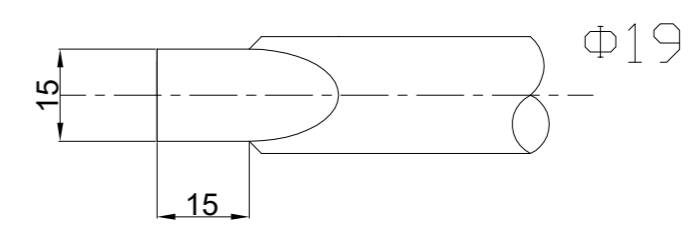
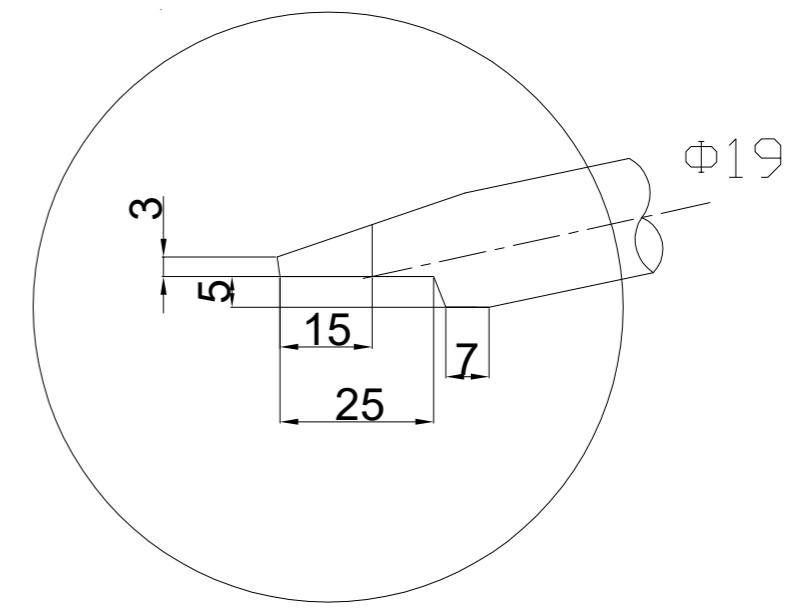
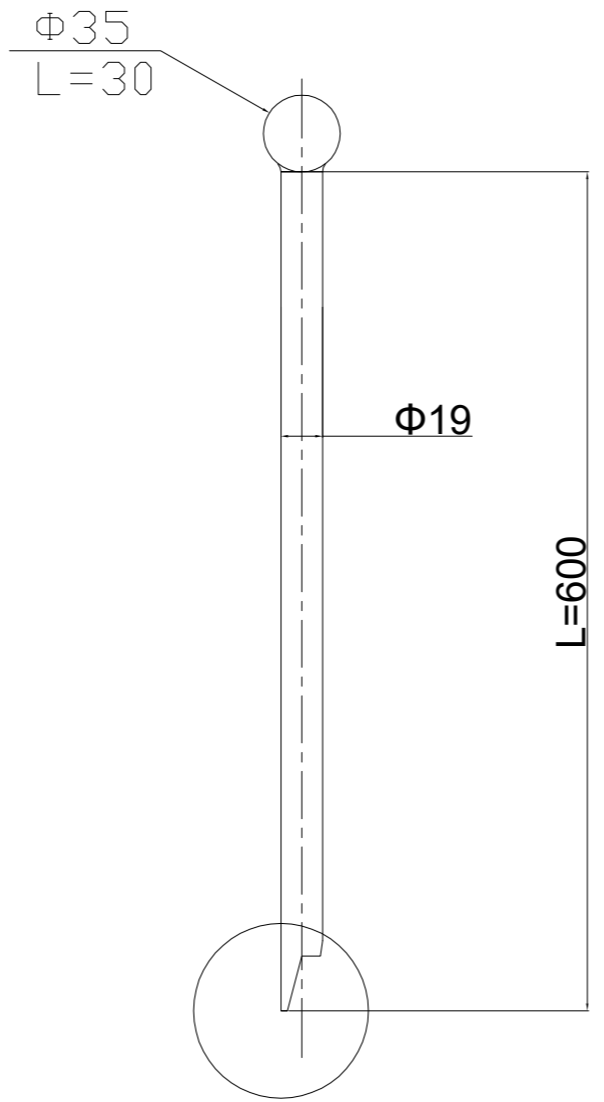
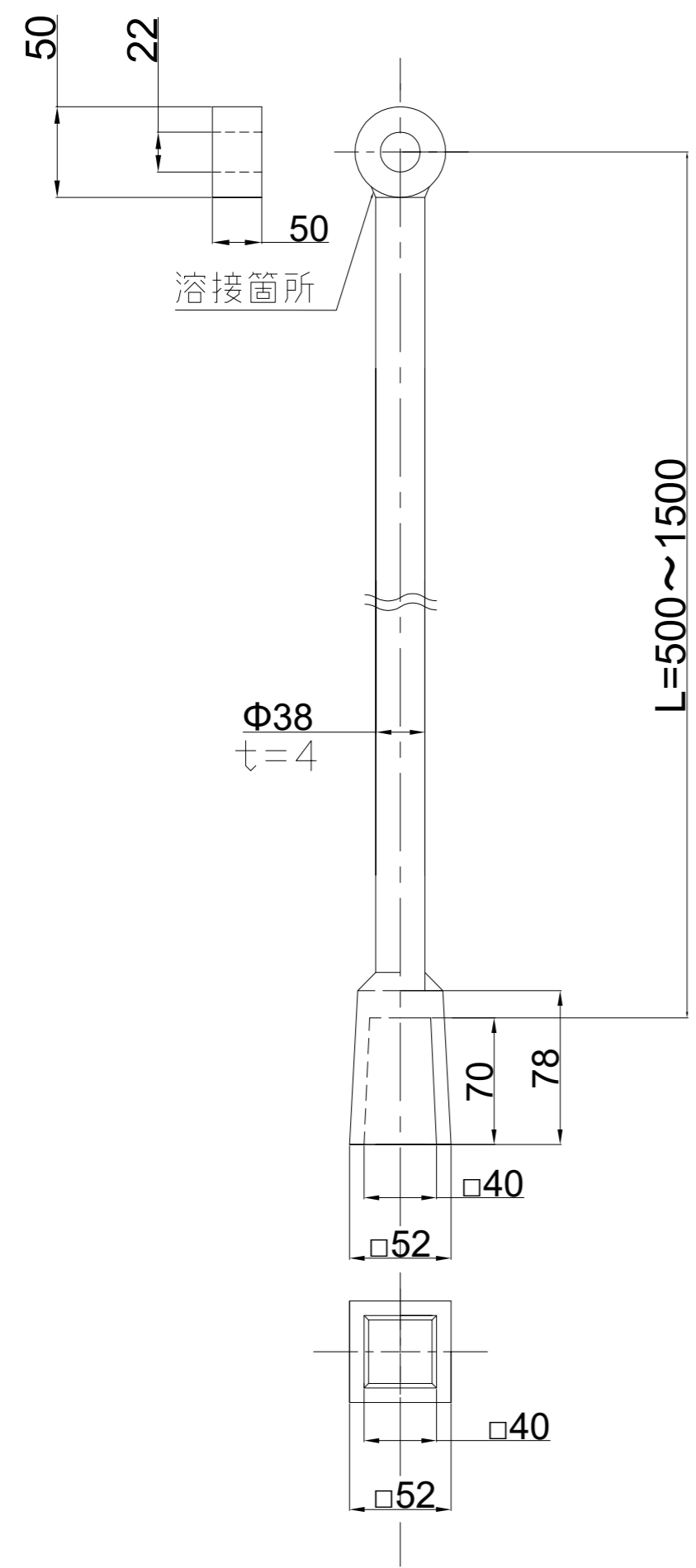


CHT アルミ制水弁キー



名称 TITLE		CHT アルミ制水弁キー キー本体:アルミニウム合金製 ハンドル:ステンレス製			
千代田工業株式会社					
検図 CHECKED BY	K.M	尺度 SCALE	1:FREE	単位 UNITS	mm
設計 DESIGNED BY	K.M	図面番号 DRAWING NO.	M3-40-5.0		
製図 DRAWN BY	S.T	変更履歴 REV. MARK			
		最終更新 LAST UPDATE	2020.10.14		