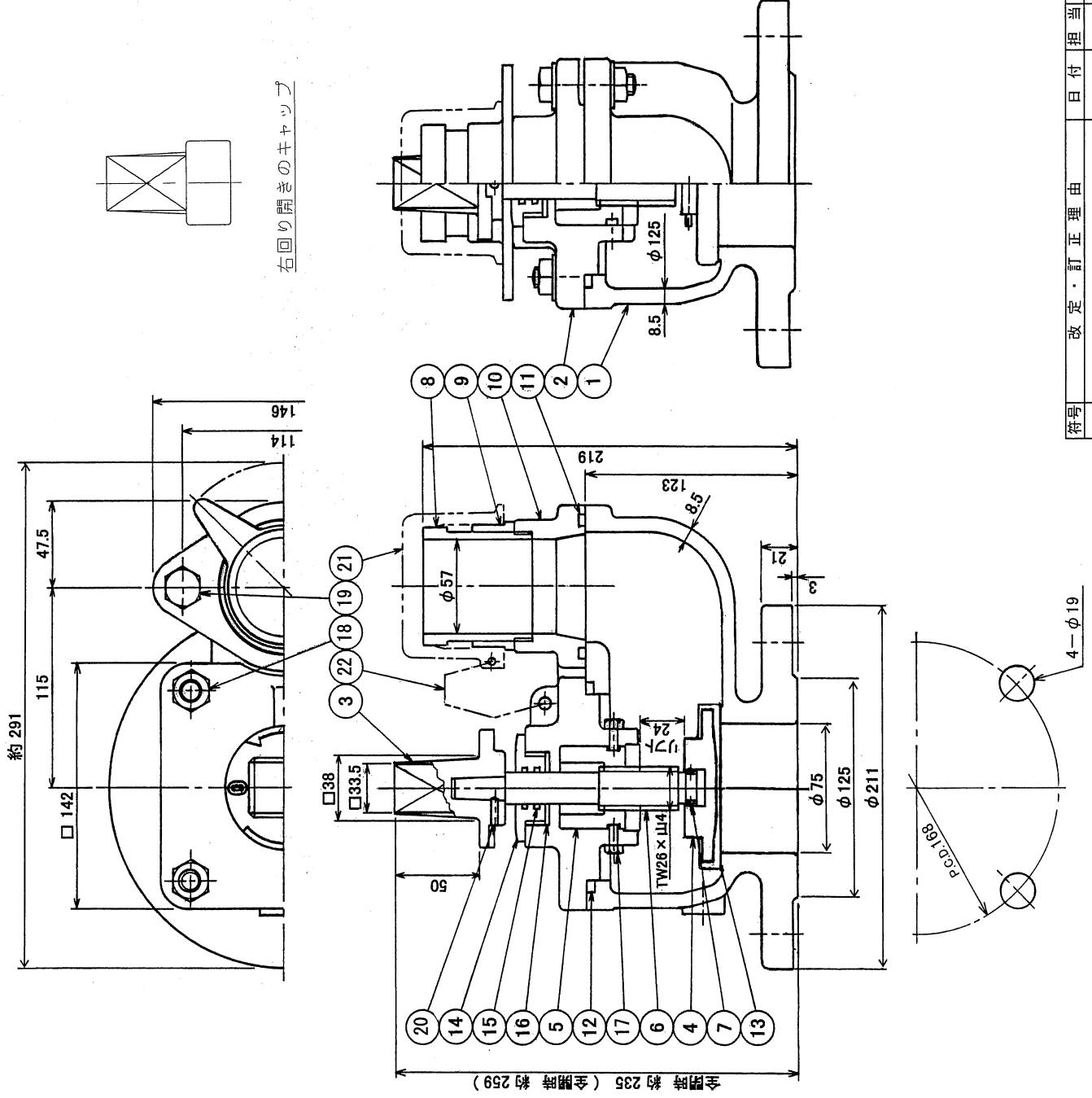


受注契約番号

## 製 作 仕 様 書

御納入先 様	名 称 ダクタイトル鑄鉄製（低背形） LLE型 水道用地下式消火栓 単口-75	数 量
御注文先 様		
仕 様 明 細		
1. 主要項目		3. 検 査
形 式 : LLE-4型(弊社形式)		( 社 内 検 査 ) ( 水 協 検 査 ) 立 会 検 査
		弁箱耐圧試験 : 水圧 1.75 MPa
呼 び 径 : 75 mm		弁座漏れ試験 : 水圧 1.30 MPa
		開閉作動試験 : 有
使用流体 : 上 水		形状寸法検査 : 有
使用圧力 : 0.75 MPa		塗装検査 : 有
最高許容圧力 : 1.3 MPa		
フランジ規格 : 7.5 K RF		
フランジ厚さ : 21(18+3) mm		4. 塗 装
高 さ : 全閉時約 235 mm		本 体 内 面 : 水道用エポキシ樹脂粉体塗装
操 作 方 式 : キーキャップ		
開 閉 方 向 : 左回り開き(右回り閉じ)		本 体 外 面 : 水道用エポキシ樹脂粉体塗装
回 転 数 : 約 4 回 転		
2 主要部材料		5.付 属 品 ( 台 分 )
弁 箱 FCD 450-10		
パッキン箱 FCD 450-10		
リングケース CAC 406		
弁 体 SCS 13 (SBRライニング)		
弁 棒 SUS 403		
口金:差し金具 SUS 304		6. 図 面 番 号
口金:押し輪 SCS 13		FDS-3235-4
ボルト・ナット類 SUS 304		
	符 号	訂 正 記 事
		年 月 日
		担 当
		H.Miyagawa
		I.Endo
		K.Miyaji



22	口金ふたチエーン	SUS 304	1連
21	口金ふた	EPDM	1
20	六角穴付止ねじ	SUS 304	1
19	六角ボルト・ナット・座金	SUS 304	2組
18	槽込ボルト・ナット・座金	SUS 304	4組
17	六角ボルト	SUS 304	2
16	ガスケット	SBR	1
15	オリング	NBR	2
14	オリングケース	CAC 406	1
13	弁座	SBR	1
12	オリング	NBR	1
11	オリング	NBR	1
10	口金フランクシ	CAC 406	1
9	口金押し輪	SCS 13	1
8	口金差し金具	SUS 304	1
7	弁体吊りピン	C 2801P	2
6	弁棒	SUS 403	1
5	めねじこま	CAC 406	1
4	弁体	SCS 13	1
3	キヤツプ	FCD450-10	1
2	弁箱ふた	FCD450-10	1
1	弁箱	FCD450-10	1

ダクタイル鑄鉄製 (シヨート型)

# 水道用地下式消火栓

(LLE-4型) 単口 — φ75・7.5K

製	写	番	尺
図	図	査	度
K.Miyaji	—	K.Kobayashi	Free

平成25年4月9日 図章  
 第三角法

FDS-3235-4

符号	改定・訂正理由	日付	担当承認

 千代田工業株式会社