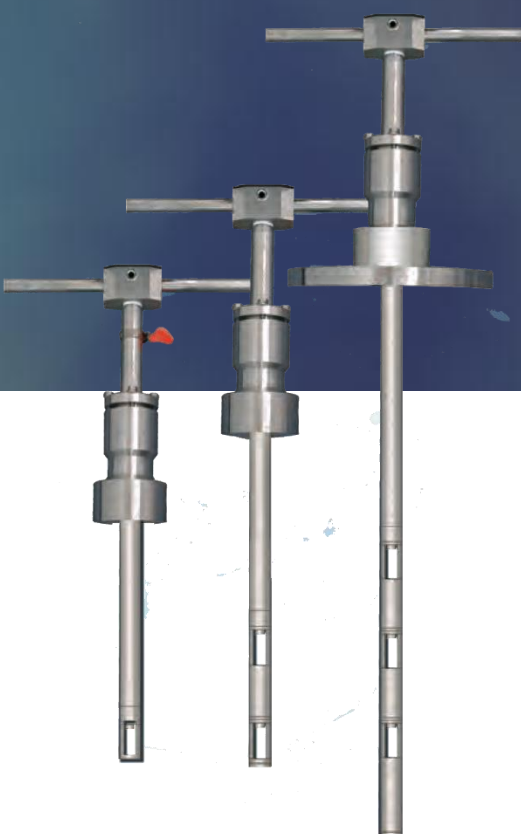


挿入式超音波流量計 ULSONA-DT 遠隔監視システム

流量、流速等
を遠隔監視で
IoT!

Cloud



ULSONA 遠隔監視システム

- ・ 瞬時流量 流速、積算流量、水温等をリアルタイム監視!
- ・ 計測データをクラウド保存
- ・ 過去データ等もダウンロード (CSVファイル)
- ・ 低予算導入

 **CHIYODA KOGYO CO.,LTD**
千代田工業株式会社

本社・工場 〒529-1311 滋賀県愛知郡愛荘町石橋804番地
TEL.0749-42-2718 FAX.0749-42-2703
大阪営業所 〒530-0041 大阪市北区天神橋2丁目1番21号
TEL.06-6358-3541 FAX.06-6358-3367
■日本水道協会検査工場 (第R-28号)
■大阪府知事許可一般建設業 (管工事業)
(般-21) 第123860号

挿入式超音波流量計ULSONAの遠隔監視システム

遠隔監視判断基準は
アンテナ表示 2本立てばOK!

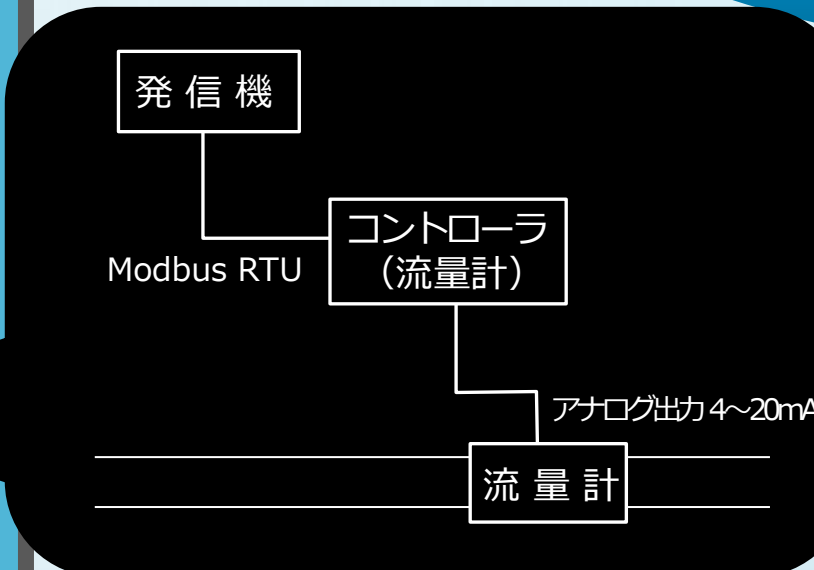
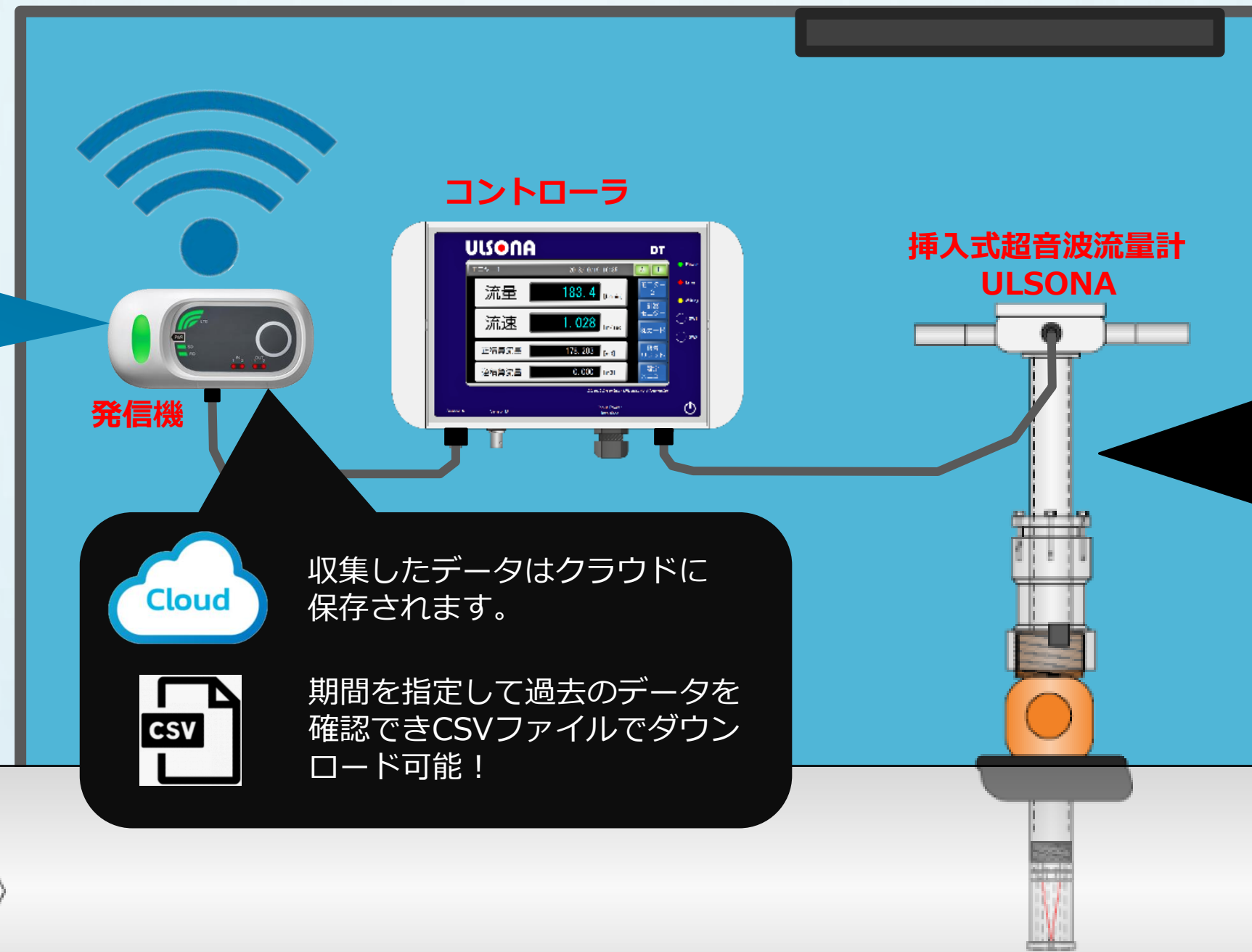
例
コンクリートのピットでも
アルミドア等であれば、発信機
のアンテナ表示が2本
立つ場合もあります。



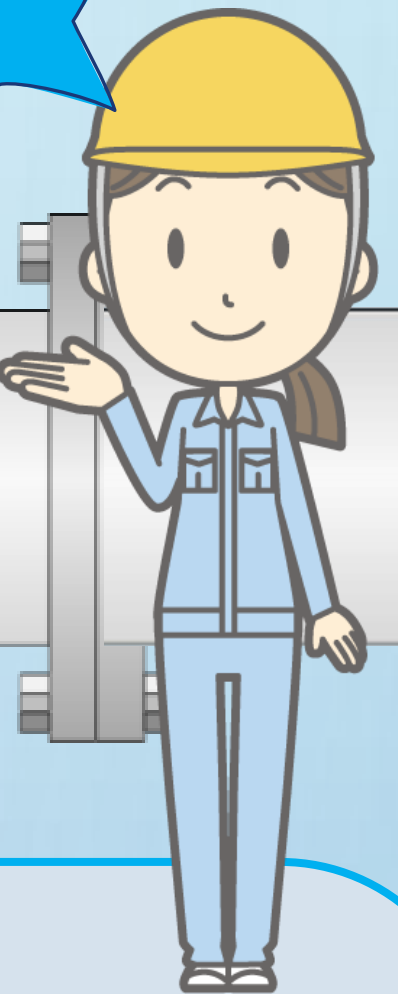
発信機の感度レベル（アンテナ）は3段階表示です。
※安定したデータ通信にはアンテナ2本表示する場所
での設置をご推奨いたします。

水流方向

リアルタイムに遠隔監視
(流量・流速・積算流量・水温)



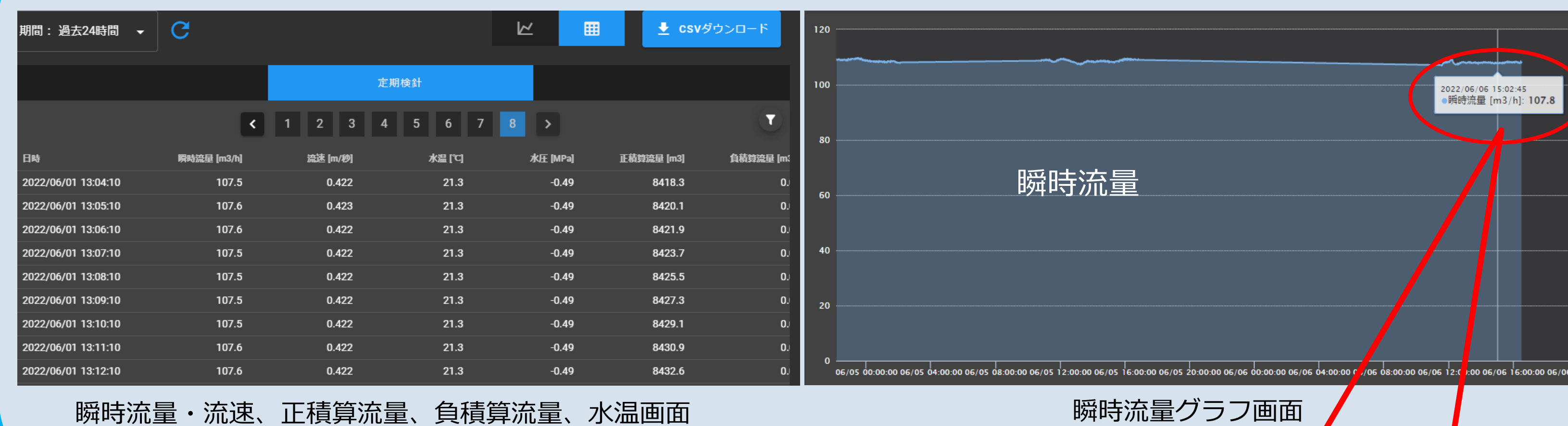
ユーザー様に
より良いサービス
を提供してまい
ります!



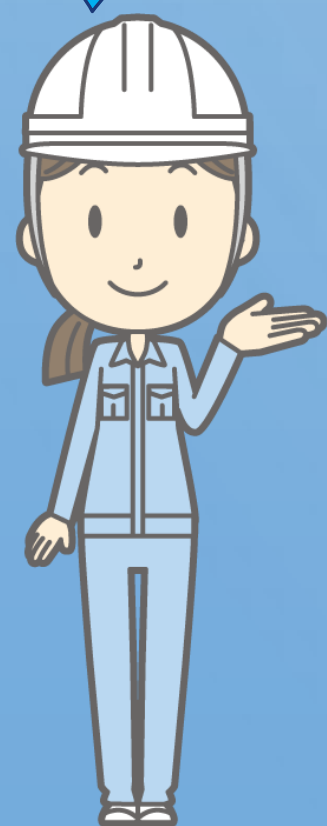
スマートフォンで
リアルタイム遠隔監視



パソコンで
リアルタイム遠隔監視



流量計で
遠隔監視を始めて
みませんか!



挿入式超音波流量計の
遠隔監視を始めるには

コントローラ	
発信機	
センサー	

ULSONA遠隔監視の主な特徴

- ・通信回線、クラウドシステム、ダッシュボードをセットにしたソリューションサービス!
- ・どこからでも繋がるので場所や配線の制約がありません。
- ・データ収集周期 (サンプリング)、最短で1分間隔!
収集したデータは、ダッシュボードでリアルタイムに確認することができるだけでなくクラウドに保存されていますので、期間を指定して過去のデータを確認することやCSVファイルとしてダウンロード可能です。
- ・GPSを内蔵しており、地図上で位置確認が可能。

